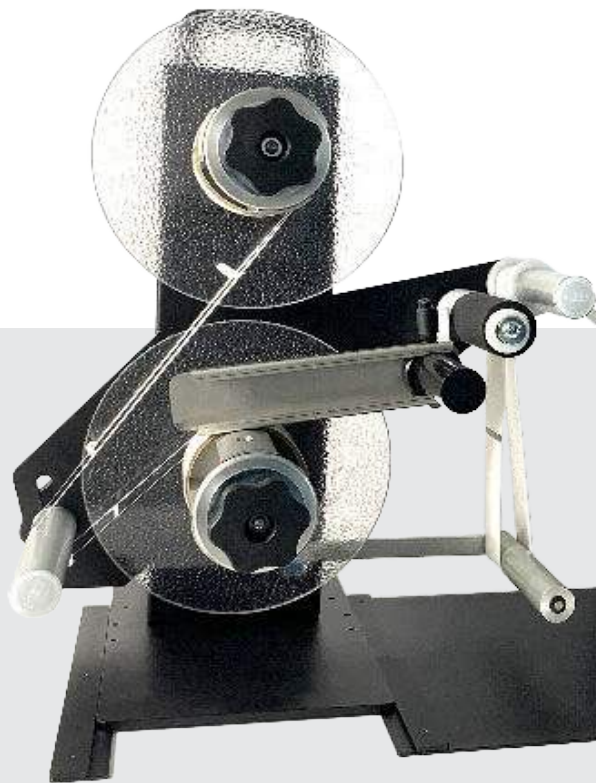
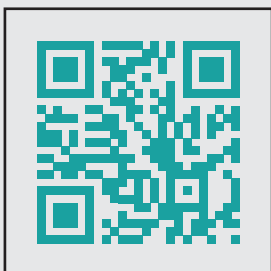




THE WORLD'S LEADING MANUFACTURER OF LABEL DISPENSERS,
REWINDERS, UNWINDERS, SLITTERS & COUNTING SOLUTIONS



WATCH THE VIDEO



TWIN-MATRIX
USER MANUAL

labelmate.com

FIG. 1

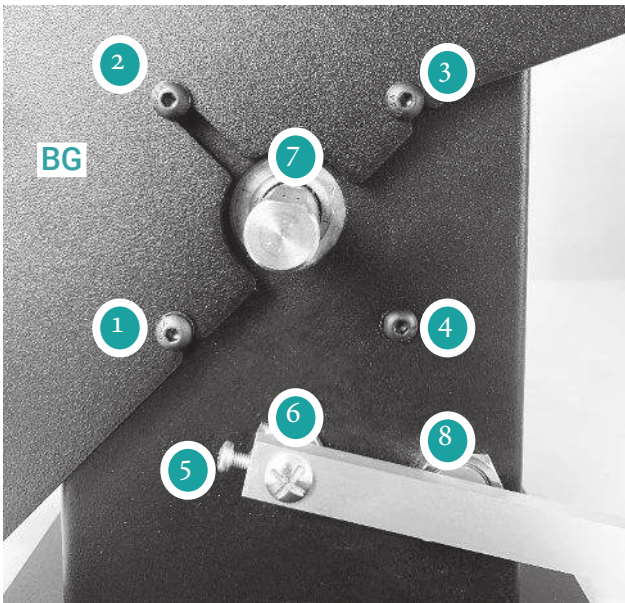


FIG. 2

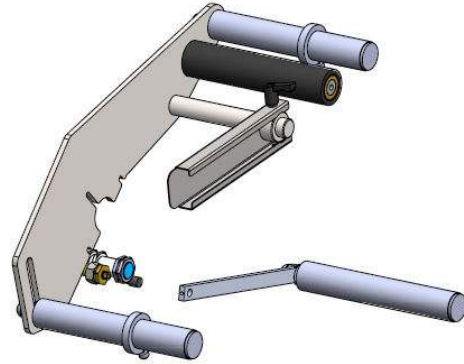


FIG. 3

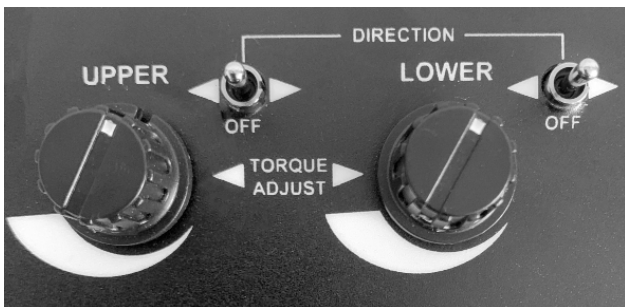


FIG. 4

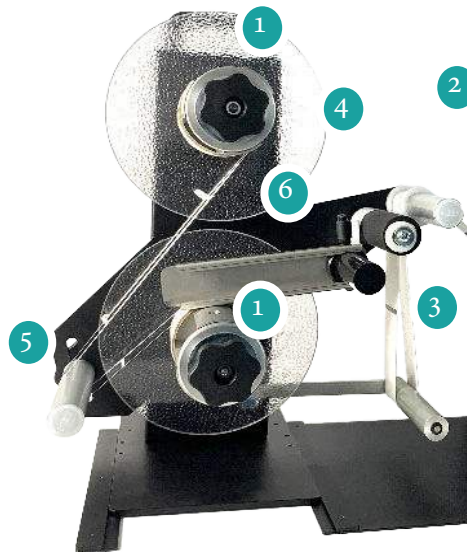


FIG. 6

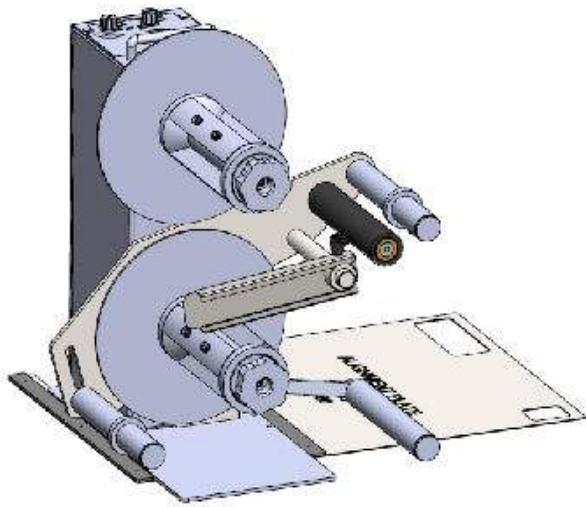


FIG. 5

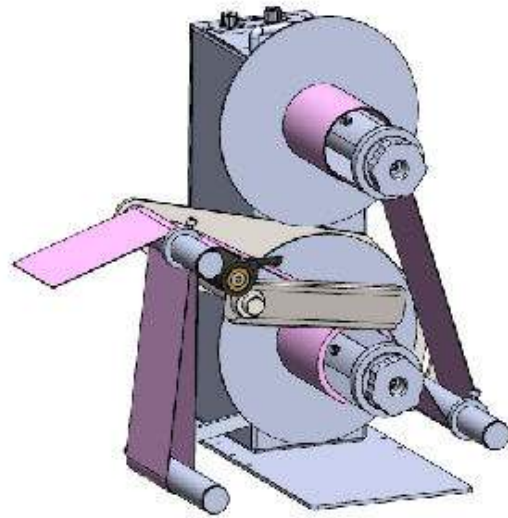


FIG. 7

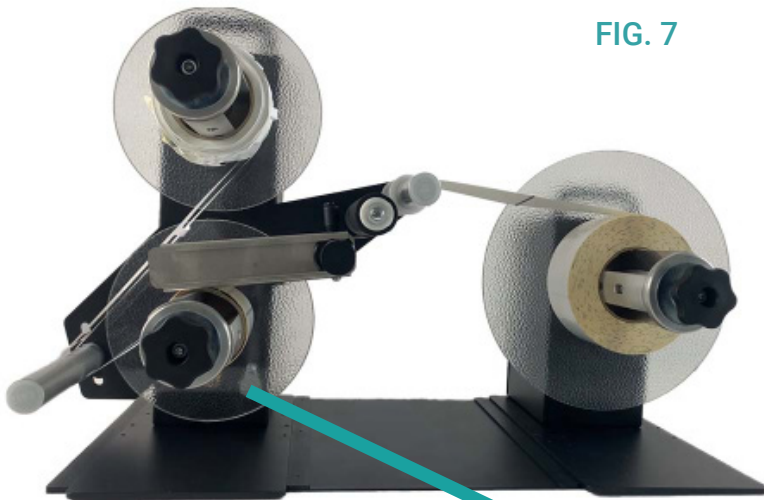
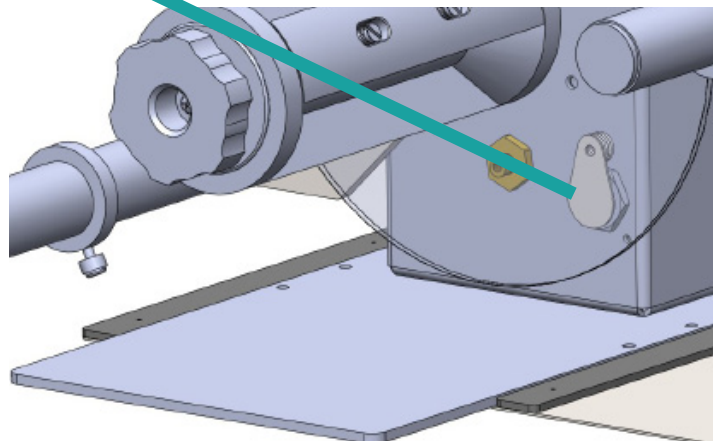


FIG. 8



Safety First

AT LABELMATE, SAFETY IS OUR NUMBER ONE PRIORITY. THE FOLLOWING INFORMATION PROVIDES GUIDELINES FOR SAFETY WHEN USING LABELMATE EQUIPMENT.

Any piece of machinery can become dangerous to personnel when improperly operated or poorly maintained.

All employees operating and maintaining Labelmate equipment should be familiar with its operation and should be thoroughly trained and instructed on safety.

Most accidents are preventable through safety awareness.

Every effort has been made to engineer safety into the design of Labelmate equipment per standards set forth by ANSI and others that apply as necessary. Areas of potential danger are mechanically and/or electrically protected. Safety labels and instructional decals are visible to the operator and located near any potential hazard.

TRAINING AND INSTRUCTION

It is the responsibility of the customer to ensure that all personnel who will be expected to operate or maintain the equipment participate in training and instruction sessions and become trained operators. All personnel operating, inspecting, servicing or cleaning this equipment must be properly trained in operation and machine safety. BEFORE operating this equipment, read the operating instructions in the manual.

GENERAL SAFETY

- Ensure that all power sources are turned off when the machine is not in use. This includes electrical power.
- Read the manual for any special operational instructions for each piece of equipment. The Labelmate product manual is included in the product packaging and can be found on the website www.labelmate.com
- Know how the equipment functions and understand the operating processes.
- Know how to shut down the equipment.
- Understand the equipment safety labels
- Wear the appropriate personal protective equipment for the job to be performed (EX: eye protection, gloves, safety shoes, etc.). Ensure that nothing you are wearing could get caught in the machinery.
- When working on or around all equipment, avoid wearing loose clothing, jewelry, unrestrained long hair, or any loose ties, belts, scarves or articles that may be caught in moving parts. Keep all extremities away from moving parts. Entanglement can cause death or severe injury.
- For new equipment, check plant voltage with the voltage specified on the machine. Electrical specifications for your machine are printed on the machine serial number tag. A properly grounded electrical receptacle is required for safe operation regardless of voltage requirements.
- Use the equipment only for its intended purpose.
- Keep the operating zone free of obstacles that could cause a person to trip or fall toward an operating machine. Keep fingers, hands or any part of the body out of the machine and away from moving parts when the machine is operating.
- Any machine with moving parts and/or electrical components can be potentially dangerous no matter how many safety features it contains. Stay alert and think clearly while operating or servicing the equipment. Be aware of operations and personnel in your surroundings. Be attentive to indicator lights and/or operator interface screens displayed on the machine and know how to respond.
- Do not operate machinery if you are fatigued, emotionally distressed or under the influence of drugs or alcohol.
- Know where the FIRST AID SAFETY STATION is located.
- Rotating and moving parts are dangerous. Keep clear of the operating area. Never put any foreign object into the operating area.
- Use proper lifting and transporting devices for heavy equipment. Some types of equipment can be extremely heavy. An appropriate lifting device should be used.

TWIN-MATRIX

The new TWIN-MATRIX is the smartest way to separate waste matrix from labels. Either as an off-line station combined with an unwinder or directly in-line with your (colour)label printer. The long tension arm creates a loop of labels to support the backfeeding process from your colour printer. With models in different sizes and orientation, there is a suitable TWIN-MATRIX for any printer model.

GENERAL CONTENT OF THE PACKAGING

- User Manual (this document)
- TWIN-MATRIX BASE UNIT
- Power Supply: INPUT 100-240V- 50-60Hz, Output 15V DC-4,6A
- Tension Arm with set screw and Shaft Screw
- BRACKET GUIDE KIT
- 2 x "Quick-Chuck"™ Quick-Locking Core Chuck, with inner flange

MODEL SPECIFIC CONTENT OF THE PACKAGING

- Model LMR061; general content with extra UCAT-1 rewinder (CHUCK 076 x 170 & paper guide) and alignment plate
- Model LMR062; general content with extra UCAT-1 rewinder (CHUCK 076 x 220 & paper guide) and alignment plate

SPECIFICATIONS:

- Weight of the machine: 21 KG up to 24 KG depending on model.
- Max. Label Roll Weight: 2 x 5Kg.
- Max. Label Roll Diam: 220mm.
- Dimensions W x D x H: 40 x 40 x 50 cm

TWIN-MATRIX MODELS

P/N	MODEL	DESCRIPTION	MAX LABEL WIDTH
LMR057	TWIN-MATRIX-6-R/L	Right to Left paper path, for colour printers (EPSON, TSC, Primera,OKI,...)	170 mm
LMR058	TWIN-MATRIX-6-L/R	Left to Right paper path, for colour printers based on Memjet engines (VIP, Affinia,...)	170 mm
LMR059	TWIN-MATRIX-8-R/L	Right to Left paper path, for colour printers (EPSON, TSC, Primera,OKI,...)	220 mm
LMR060	TWIN-MATRIX-8-R/L	Left to Right paper path, for colour printers based on Memjet engines (VIP, Affinia,...)	220 mm
LMR061	TWIN-MATRIX -6-DELUXE-STATION	Complete off-line station, including TWIN-MATRIX-6-INCH, Unwinder UCAT-1-CHUCK, Alignment-Plate	170 mm
LMR062	TWIN-MATRIX -8-DELUXE-STATION	Complete off-line station, including TWIN-MATRIX-8-INCH, Unwinder UCAT-1-CHUCK, Alignment-Plate	220 mm

STEP 1: INSTALL THE BRACKET GUIDE

- The Bracket Guide(BG) is mounted on the Right side for labels with a path going from Right to Left (FIG.4)
- The Bracket Guide is mounted on the Left side for labels with a path going from Left to Right (FIG.5)
- Loosen (but leaving in the chassis to avoid loss) the 3 screws on the chassis and slide the BG in between the screws and chassis as shown in FIG.1 (screw 1/2/3 for the R/L model and screw 2/3/4 for the L/R model)

STEP 2: INSTALL THE TENSION ARM

- Depending on the model (R/L or L/R) the Tension Arm can be mounted on the right or left side.
- The Tension Arm MUST be mounted on the same side as the sensor(BLUE, FIG.1 /8) is mounted.
- Loosen the Set Screw at the end of the Tension Arm (FIG.1 /5) and position the Arm with the Set Screw facing the flat on the Tension/Control Arm Shaft.
- Tighten the Set Screw facing the flat on the Shaft
- Re-insert and tighten the Tension Arm Shaft Screw (FIG.1 /6) into the Tension Arm Shaft.

STEP 3: INSTALL THE 2 TAKE-UP SHAFTS

- CHUCK : Mount the inner Flange onto the Quick-Chuck with two screws provided.
- Slide the QUICK-CHUCK Assemblies onto the TWIN-MATRIX Motor Shafts allowing for clearance to the Chassis and Motor Screws. Tighten the Allen Screw onto the flat part of the Motor Shafts (FIG.1 /7) until it is tight.
- Set the TWIN-MATRIX in place near the label exit slot of the printer, keeping sufficient distance for the Tension Arm to move freely up and down
- FIG.6 shows the optional base-plate that can assist to align the TWIN-MATRIX with your printer
- Plug the Power Supply in a suitable power outlet and connect the TWIN-MATRIX who is now ready for use

PREPARATION FOR REWINDING

- Switch the power off
- Slide an empty label core over the 2 Quick-Chucks until the core is against the inner Flange Plate. On the Quick-Chucks, tighten the Lock Knob (FIG.4 /1)
- Feed the label web from the printer over the first shaft (FIG.4 /2), go under the Tension Arm (FIG.4 /3) and up again over the black rubber platen roller (FIG.4 /4)
- Make sure to have sufficient free material, circa 50 cm
- Start to separate the waste matrix from the backing paper and guide the waste matrix under the next shaft (FIG.4 /5)
- Secure it to the upper take-up roll core with tape as shown in FIG.4. and attach the labels (now without the waste matrix) to the lower take-up roll core.

CONTROL PANEL SETTINGS FIG.3

R/L MODEL (FIG.4)

- The upper motor should turn clockwise (arrow to the right) and the lower motor counter-clockwise (arrow to the left)
- Set the Torque/speed for both motors to align with the speed from your printer.

L/R MODEL (FIG.5)

- The upper motor should turn counter-clockwise (arrow to the left) and the lower motor clockwise (arrow to the right)
- Set the Torque/speed for both motors to align with the speed from your printer

IMPORTANT

- Both motors are activated when the paper loop is long enough and the Tension Arm comes in front of the sensor. Minor adjustments from the Torque might be required during the process when rewinding to a maximum roll capacity.

USING THE TWIN-MATRIX OFF-LINE WITH UNWINDER

- The Bracket Guide(BG) is mounted on the Right side for labels with a path going from Right to Left (FIG.4)
- Loosen (but leaving in the chassis to avoid loss) the 3 screws on the chassis and slide the BG in between the screws and chassis as shown in FIG.1 (screw 1/2/3)
- DO NOT install the TENISON ARM (FIG.7) but cover the sensor with the small shield, included in your packaging and shown in FIG.8.
- The shield will activate both motors permanently, speed and torque is set on the control panel
- Ensure to put the potentiometers both on ZERO at the start and at the end of a job and gradually increase the speed with the potentiometer to launch your rewinding job.

GERMAN	9
FRENCH	12
DUTCH	15
SPANISH	18
ITALIAN	21
ARABIC	24
BULGARIAN	26
CROATIAN	29
CZECH	32
DANISH	35
ESTONIAN	37
FINNISH	39
GREEK	41
HEBREW	44
HUNGARIAN	46
LATVIAN	49
LITHUANIAN	52
NORWEGIAN	55
POLISH	57
PORTUGUESE	60
ROMANIAN	63
RUSSIAN	66
SERBIAN	69
SLOVAK	72
SLOVENIAN	75
SWEDISH	77
TURKISH	79

GERMAN

SICHERHEIT HAT BEI LABELMATE OBERSTE PRIORITÄT. DIE FOLGENDEN INFORMATIONEN ENTHALTEN RICHTLINIEN ZUR SICHERHEIT BEI DER VERWENDUNG VON LABELMATE-GERÄTEN.

Jedes Maschinenstück kann bei unsachgemäßer Bedienung oder schlechter Wartung für das Personal gefährlich werden. Alle Mitarbeiter, die Labelmate-Geräte bedienen und warten, sollten mit deren Bedienung vertraut sein und gründlich geschult und in Sicherheitsfragen eingewiesen werden. Die meisten Unfälle sind durch Sicherheitsbewusstsein vermeidbar. Es wurden alle Anstrengungen unternommen, um die Sicherheit bei der Konstruktion von Labelmate-Geräten gemäß den von ANSI und anderen, die nach Bedarf gelten, festgelegten Standards zu gewährleisten. Gefahrenbereiche sind mechanisch und / oder elektrisch geschützt. Sicherheitsetiketten und Hinweisschilder sind für den Bediener sichtbar und befinden sich in der Nähe potenzieller Gefahren.

AUSBILDUNG UND ANLEITUNG

Es liegt in der Verantwortung des Kunden, sicherzustellen, dass alle Mitarbeiter, von denen erwartet wird, dass sie die Geräte bedienen oder warten, an Schulungs- und Schulungssitzungen teilnehmen und geschulte Bediener werden. Alle Mitarbeiter, die dieses Gerät bedienen, inspizieren, warten oder reinigen, müssen in Betrieb und Maschinensicherheit geschult sein. Lesen Sie vor dem Betrieb dieses Geräts die Bedienungsanleitung in der Bedienungsanleitung.

GENERELLE SICHERHEIT

Stellen Sie sicher, dass alle Stromquellen ausgeschaltet sind, wenn das Gerät nicht verwendet wird. Dies schließt elektrische Energie ein. Lesen Sie das Handbuch, um spezielle Betriebsanweisungen für jedes Gerät zu erhalten. Das Labelmate-Produktbuch ist in der Produktverpackung enthalten und auf der Website www.labelmate.com zu finden. Wissen, wie das Gerät funktioniert und die Betriebsprozesse verstehen. Wissen, wie man das Gerät herunterfährt. Verstehen Sie die Sicherheitsetiketten der Geräte. Tragen Sie die für die auszuführende Arbeit geeignete persönliche Schutzausrüstung (EX: Augenschutz, Handschuhe, Sicherheitsschuhe usw.). Stellen Sie sicher, dass sich nichts, was Sie tragen, in der Maschine verfangen kann. Vermeiden Sie beim Arbeiten an oder um alle Geräte das Tragen von loser Kleidung, Schmuck, ungehemmtem langem Haar oder losen Krawatten, Gürteln, Schals oder Gegenständen, die sich in beweglichen Teilen verfangen können. Halten Sie alle Extremitäten von beweglichen Teilen fern. Verstrickungen können zum Tod oder zu schweren Verletzungen führen. Überprüfen Sie bei neuen Geräten die Anlagenspannung mit der an der Maschine angegebenen Spannung. Elektrische Daten für Ihr Gerät ist auf dem Seriennummernschild des Geräts aufgedruckt. Eine ordnungsgemäß geerdete Steckdose ist erforderlich für einen sicheren Betrieb unabhängig von den Spannungsanforderungen.

Verwenden Sie das Gerät nur für den vorgesehenen Zweck.

Halten Sie die Betriebszone frei von Hindernissen, die dazu führen können, dass eine Person stolpert oder auf eine Bedienmaschine fällt. Halten Sie Finger, Hände oder Körperteile von der Maschine fern und von beweglichen Teilen fern, wenn sich die Maschine befindet Betriebs.

Jede Maschine mit beweglichen Teilen und / oder elektrischen Komponenten kann potenziell gefährlich sein, unabhängig davon, wie viele Sicherheitsmerkmale sie enthält. Bleiben Sie wachsam und denken Sie klar, während Sie das Gerät bedienen oder warten. Achten Sie auf Operationen und Personal in Ihrer Umgebung. Achten Sie auf die auf der Maschine angezeigten Anzeigelampen und / oder Bildschirme der Bedienoberfläche und wissen Sie, wie Sie reagieren müssen.

Bedienen Sie keine Maschinen, wenn Sie müde, emotional belastet oder unter dem Einfluss von Drogen oder Alkohol stehen. Wissen, wo sich die ERSTE-HILFE-SICHERHEITSSATION befindet.

Rotierende und bewegliche Teile sind gefährlich. Halten Sie sich vom Betriebsbereich fern. Stellen Sie niemals Fremdkörper in den Betriebsbereich. Verwenden Sie geeignete Hebe- und Transportvorrichtungen für schwere Geräte. Einige Arten von Geräten können extrem schwer sein. Es sollte eine geeignete Hebevorrichtung verwendet werden.

Die neue TWIN-MATRIX ist die cleverste Art, Abfallmatrix von Etiketten zu trennen. Entweder als Offline-Station kombiniert mit einem Abwickler oder direkt in-line mit Ihrem (Farb-)Etikettendrucker. Der lange Spannarm erzeugt eine Etikettenschlaufe, um den Rücktransport von Ihrem Farbdrukker zu unterstützen. Mit Modellen in unterschiedlichen Größen und Ausrichtungen gibt es für jedes Druckermodell die passende TWIN-MATRIX.

ALLGEMEINER INHALT DER VERPACKUNG

- Benutzerhandbuch (dieses Dokument)
- TWIN-MATRIX-BASISEINHEIT
- Stromversorgung: EINGANG 100-240V- 50-60Hz, Ausgang 15V DC-4,6A
- Spannarm mit Stellschraube und Schaftschraube
- HALTERUNGSFÜHRUNGSSATZ
- 2 x „Quick-Chuck“™ Schnellverschluss-Kernfutter, mit Innenflansch

MODELLSPEZIFISCHER INHALT DER VERPACKUNG

- Modell LMR061; Allgemeiner Inhalt mit zusätzlichem UCAT-1-Aufwickler (CHUCK 076 x 170 & Papierführung) und Ausrichtungplatte
- Modell LMR062; Allgemeiner Inhalt mit zusätzlichem UCAT-1-Aufwickler (CHUCK 076 x 220 & Papierführung) und Ausrichtungplatte

SPEZIFIKATIONEN:

- Gewicht der Maschine: 21 KG bis 24 KG je nach Modell.
- max. Gewicht der Etikettenrolle: 2 x 5 kg.
- max. Etikettenrollendurchmesser: 220 mm.
- Abmessungen B x T x H: 40 x 40 x 50 cm

SCHRITT 1: INSTALLIEREN DER HALTERUNGSFÜHRUNG

- Die Halterungsführung (BG) wird auf der rechten Seite für Etiketten mit einem Pfad von rechts nach links montiert (ABB. 4)
- Die Halterungsführung wird auf der linken Seite für Etiketten mit einem Pfad montiert von links nach rechts (ABB.5)
- Lösen Sie die 3 Schrauben am Chassis (aber lassen Sie sie im Chassis, um Verlust zu vermeiden) und schieben Sie das BG zwischen die Schrauben und das Chassis, wie in ABB.1 gezeigt (Schraube 1/2/ 3 für das R/L-Modell und Schraube 2/3/4 für das L/R-Modell).

SCHRITT 2: MONTAGE DES SPANNARMS

- Je nach Modell (R/L oder L/R) kann der Spannarm rechts oder links montiert werden.
- Der Spannarm MUSS auf der gleichen Seite wie der Sensor (BLAU, ABB. 1/8) montiert werden.
- Lösen Sie die Stellschraube am Ende des Spannarms (ABB. 1/5) und positionieren Sie den Arm mit der

Stellschraube zur Abflachung auf der Spann-/Querlenkerwelle.

- Ziehen Sie die Stellschraube mit der Abflachung an der Welle an.
- Setzen Sie die Spannarm-Wellenschraube (ABB. 1 /6) wieder in die Spannarm-Welle ein und ziehen Sie sie fest.

SCHRITT 3: MONTIEREN DER 2 AUFNAHMEWELLEN

- FUTTER: Montieren Sie den inneren Flansch mit den zwei mitgelieferten Schrauben am Schnellspannfutter.
- Schieben Sie die QUICK-CHUCK-Baugruppen auf die TWIN-MATRIX-Motorwellen und lassen Sie dabei Spiel zu den Chassis- und Motorschrauben. Ziehen Sie die Inbusschraube am flachen Teil der Motorwellen (ABB. 1 /7) fest, bis sie fest sitzt.
- Platzieren Sie die TWIN-MATRIX in der Nähe des Etikettenausgabeschlitzes des Druckers und halten Sie dabei ausreichend Abstand, damit sich der Spannarm frei nach oben und unten bewegen kann Ihres Druckers
- Stecken Sie das Netzteil in eine geeignete Steckdose und schließen Sie die nun betriebsbereite TWIN-MATRIX an.

VORBEREITUNG ZUM AUFWICKELN

- Schalten Sie den Strom aus
- Schieben Sie einen leeren Etikettenkern über die 2 Quick-Chucks, bis der Kern an der inneren Flanschplatte anliegt. Ziehen Sie bei den Quick-Chucks den Feststellknopf fest (ABB.4/1)
- Führen Sie die Etikettenbahn vom Drucker über die erste Welle (ABB.4/2), gehen Sie unter den Spannarm (ABB.4/3) und wieder über die schwarze Gummiwalze (ABB.4/4) hochziehen
- Auf ausreichend freies Material achten, ca. 4/5)
- Befestigen Sie es mit Klebeband am oberen Aufwickelrollenkern, wie in ABB.4 gezeigt. und befestigen Sie die Etiketten (jetzt ohne Abfallmatrix) am unteren Aufwickelrollenkern.

EINSTELLUNGEN DES BEDIENFELDS ABB.3

R/L-MODELL (ABB.4)

- Der obere Motor sollte sich im Uhrzeigersinn drehen (Pfeil nach rechts) und der untere Motor gegen den Uhrzeigersinn (Pfeil nach links)
- Stellen Sie Drehmoment/Drehzahl für beide Motoren ein an die Geschwindigkeit Ihres Druckers anzupassen.

L/R-MODELL (ABB. 5)

- Der obere Motor sollte sich gegen den Uhrzeigersinn drehen (Pfeil nach links) und der untere Motor im Uhrzeigersinn (Pfeil nach rechts)
- Stellen Sie Drehmoment/Drehzahl für beide Motoren ein, dass sie mit der Drehzahl von übereinstimmen Ihres

Druckers.

WICHTIG

- Beide Motoren werden aktiviert, wenn die Papierschleife lang genug ist und der Spannarm vor den Sensor kommt. Kleinere Anpassungen des Drehmoments können während des Vorgangs erforderlich sein, wenn auf eine maximale Rollenkapazität zurückgespult wird.

VERWENDUNG DER TWIN-MATRIX OFFLINE MIT ABWICKLER

- Die Halterungsführung (BG) ist auf der rechten Seite für Etiketten montiert, deren Pfad von rechts nach links verläuft (ABB. 4).
- Lösen Sie die 3 Schrauben am Chassis (aber lassen Sie sie im Chassis, um Verluste zu vermeiden) und schieben Sie das BG zwischen die Schrauben und das Chassis, wie in ABB. 1 gezeigt (Schraube 1/2/3).
- Installieren Sie NICHT den SPANNARM (ABB. 7), sondern decken Sie den Sensor mit der kleinen Abschirmung ab, die in Ihrer Verpackung enthalten und in ABB. 8 gezeigt ist.
- Das Schild aktiviert beide Motoren dauerhaft, Drehzahl und Drehmoment werden am Bedienfeld eingestellt
- Achten Sie darauf, die Potentiometer sowohl am Anfang als auch am Ende eines Jobs auf NULL zu stellen und erhöhen Sie allmählich die Geschwindigkeit mit dem Potentiometer, um Ihren Aufwickeljob zu starten.

FRENCH

CHEZ LABELMATE, LA SÉCURITÉ EST NOTRE PRIORITÉ NUMÉRO UN. LES INFORMATIONS SUIVANTES FOURNISSENT DES CONSIGNES DE SÉCURITÉ LORS DE L'UTILISATION DE L'ÉQUIPEMENT LABELMATE.

Toute pièce de machinerie peut devenir dangereuse pour le personnel lorsqu'elle est mal utilisée ou mal entretenue. Tous les employés qui utilisent et entretiennent l'équipement Labelmate doivent être familiarisés avec son fonctionnement et doivent être parfaitement formés et informés sur la sécurité. La plupart des accidents peuvent être évités grâce à la sensibilisation à la sécurité. Tous les efforts ont été faits pour intégrer la sécurité dans la conception de l'équipement Labelmate conformément aux normes établies par l'ANSI et d'autres qui s'appliquent si nécessaire. Les zones de danger potentiel sont protégées mécaniquement et / ou électriquement. Les étiquettes de sécurité et les autocollants d'instructions sont visibles par l'opérateur et situés à proximité de tout danger potentiel.

FORMATION ET INSTRUCTION

Il est de la responsabilité du client de s'assurer que tout le personnel qui devra utiliser ou entretenir l'équipement participe à des sessions de formation et d'instruction et devient des opérateurs formés. Tout le personnel opérant, inspectant, entretenant ou nettoyant cet équipement doit être correctement formé au fonctionnement et à la sécurité de la machine. AVANT d'utiliser cet équipement, lisez les instructions d'utilisation dans le manuel.

SÉCURITÉ GÉNÉRALE

Assurez-vous que toutes les sources d'alimentation sont éteintes lorsque la machine n'est pas utilisée. Cela comprend l'énergie électrique. Lisez le manuel pour toutes les instructions opérationnelles spéciales pour chaque pièce d'équipement. Le manuel du produit Labelmate est inclus dans l'emballage du produit et peut être trouvé sur le site Web www.labelmate.com. Connaitre le fonctionnement de l'équipement et comprendre les processus d'exploitation. Savoir comment arrêter l'équipement. Comprendre les étiquettes de sécurité des équipements. Porter l'équipement de protection individuelle approprié pour le travail à effectuer (EX: protection oculaire, gants, chaussures de sécurité, etc.). Assurez-vous que rien de ce que vous portez ne peut se coincer dans les machines. Lorsque vous travaillez sur ou autour de tout équipement, évitez de porter des vêtements amples, des bijoux, des cheveux longs non retenus ou des attaches, ceintures, écharpes ou articles lâches qui pourraient être pris dans les pièces mobiles. Gardez toutes les extrémités éloignées des pièces mobiles. L'enchevêtrement peut entraîner la mort ou des blessures graves. Pour les nouveaux équipements, vérifiez la tension de l'installation avec la tension spécifiée sur la machine. Spécifications électriques pour votre appareil sont imprimés sur l'étiquette du numéro de série de l'appareil. Une prise électrique correctement mise à la terre est requise pour un fonctionnement sûr indépendamment des exigences de tension. Utilisez l'équipement uniquement aux fins pour lesquelles il a été conçu. Gardez la zone de fonctionnement exempte d'obstacles qui pourraient faire trébucher ou tomber une personne vers une machine en fonctionnement. Gardez les doigts, les mains ou toute partie du corps hors de la machine et à l'écart des pièces mobiles lorsque la machine est en fonctionnement.

Toute machine avec des pièces mobiles et / ou des composants électriques peut être potentiellement dangereuse quel que soit le nombre de dispositifs de sécurité qu'elle contient. Restez vigilant et réfléchissez clairement lors de l'utilisation ou de l'entretien de l'équipement. Soyez conscient des opérations et du personnel dans votre environnement. Soyez attentif aux voyants lumineux et / ou aux écrans d'interface opérateur affichés sur la machine et sachez comment réagir. N'utilisez pas de machines si vous êtes fatigué, en détresse émotionnelle ou sous l'influence de drogues ou d'alcool.

Sachez où se trouve la STATION DE SÉCURITÉ DES PREMIERS SECOURS. Les pièces rotatives et mobiles sont dangereuses. Restez à l'écart de la zone d'opération. N'introduisez jamais d'objets étrangers dans la zone de travail. Utilisez des dispositifs de levage et de transport appropriés pour l'équipement lourd. Certains types d'équipement peuvent être extrêmement lourds. Un appareil de levage approprié doit être utilisé.

Le nouveau TWIN-MATRIX est le moyen le plus intelligent de séparer la matrice des déchets des étiquettes. Soit en tant que station hors ligne associée à un dérouleur, soit directement en ligne avec votre imprimante d'étiquettes (couleur). Le long bras de tension crée une boucle d'étiquettes pour prendre en charge le processus de rétroalimentation à partir de votre imprimante couleur. Avec des modèles de différentes tailles et orientations, il existe une TWIN-MATRIX adaptée à chaque modèle d'imprimante.

CONTENU GÉNÉRAL DE L'EMBALLAGE

- Manuel de l'utilisateur (ce document)
- UNITÉ DE BASE À DOUBLE MATRICE
- Alimentation : ENTRÉE 100-240V- 50-60Hz, Sortie 15V DC-4,6A
- Bras de tension avec vis de réglage et vis d'axe
- KIT DE GUIDE DE SUPPORT
- 2 porte-mandrins "Quick-Chuck"™, avec flasque intérieure

CONTENU SPÉCIFIQUE AU MODÈLE DE L'EMBALLAGE

- Modèle LMR061 ; contenu général avec enrouleur UCAT-1 supplémentaire (CHUCK 076 x 170 et guide papier) et plaque d'alignement
- Modèle LMR062 ; contenu général avec enrouleur UCAT-1 supplémentaire (CHUCK 076 x 220 et guide papier) et plaque d'alignement

CARACTÉRISTIQUES:

- Poids de la machine : 21 KG jusqu'à 24 KG selon modèle.
- Max. Poids du rouleau d'étiquettes : 2 x 5 kg.
- Max. Diamètre du rouleau d'étiquettes : 220 mm.
- Dimensions L x P x H : 40 x 40 x 50 cm

ÉTAPE 1 : INSTALLER LE GUIDE DE SUPPORT

- Le Bracket Guide (BG) est monté sur le côté droit pour les étiquettes avec un chemin allant de droite à gauche (FIG.4)
- Le BG est monté sur le côté gauche pour les étiquettes avec un chemin allant de Gauche à Droite (FIG.5)
- Desserrer (mais en les laissant dans le châssis pour éviter leur perte) les 3 vis sur le châssis et glisser le BG entre les vis et le châssis comme indiqué sur la FIG.1 (vis 1/2/ 3 pour le modèle R/L et vis 2/3/4 pour le modèle L/R).

ÉTAPE 2 : INSTALLER LE BRAS DE TENSION

- Selon le modèle (R/L ou L/R), le bras de tension peut être monté sur le côté droit ou gauche. • Le bras de tension DOIT être monté du même côté que le capteur (BLEU, FIG.1/8) • Desserrez la vis de réglage à l'extrémité du bras de tension (FIG.1/5) et positionnez le bras avec la vis de réglage face au plat sur l'arbre du bras de tension/de commande. • Serrez la vis de réglage face au plat de l'axe. • Réinsérez et serrez la vis de l'arbre du bras de tension

(FIG.1 /6) dans l'axe du bras de tension.

ÉTAPE 3 : INSTALLEZ LES 2 AXES DE RECEPTION

- MANDRIN : Montez la flasque intérieure sur le Quick-Chuck avec les deux vis fournies.
- Faites glisser les assemblages QUICK-CHUCK sur les axes du moteur TWIN-MATRIX en laissant un espace libre au châssis et aux vis du moteur. Serrez la vis Allen sur la partie plate des arbres du moteur (FIG.1 /7) jusqu'à ce qu'elle soit bien serrée.
- Placez le TWIN-MATRIX en place près de la fente de sortie d'étiquettes de l'imprimante, en gardant une distance suffisante pour que le bras de tension se déplace librement de haut en bas
- La FIG.6 montre la plaque de base (en option) qui peut aider à aligner le TWIN-MATRIX avec votre imprimante
- Branchez le bloc d'alimentation dans une prise de courant appropriée et connectez le TWIN-MATRIX qui est maintenant prêt à l'emploi.

PRÉPARATION POUR L'ENROULEMENT

- Coupez l'alimentation
- Faites glisser un mandrin d'étiquette vide sur les 2 Quick-Chucks jusqu'à ce que le mandrin soit contre la flasque intérieure. Sur les Quick-Chucks, serrez le bouton de verrouillage (FIG.4 /1)
- Faites passer la bande d'étiquettes de l'imprimante sur le premier axe (FIG.4 /2), passez sous le bras de tension (FIG.4 /3) et vers le haut sur le rouleau en caoutchouc noir (FIG.4 /4)
- Assurez-vous d'avoir suffisamment de matériau libre, environ 50 cm
- Commencez à séparer la matrice de déchets du papier support et guidez la matrice de déchets sous l'arbre suivant (FIG. 4/5)
- Fixez-le au mandrin du rouleau de réception supérieur avec du ruban adhésif comme illustré à la FIG.4. et attachez les étiquettes (maintenant sans matrice de déchets) au mandrin inférieur du rouleau de réception.

RÉGLAGES DU PANNEAU DE COMMANDE FIG.3

MODÈLE R/L (FIG.4)

- Le moteur supérieur doit tourner dans le sens horaire (flèche vers la droite) et le moteur inférieur dans le sens antihoraire (flèche vers la gauche)
- Réglez le couple/vitesse pour les deux moteurs pour s'aligner sur la vitesse de votre imprimante.

MODÈLE L/R (FIG.5)

- Le moteur supérieur doit tourner dans le sens inverse des aiguilles d'une montre (flèche vers la gauche) et le moteur inférieur dans le sens des aiguilles d'une montre (flèche vers la droite)
- Réglez le couple/la vitesse des deux moteurs pour qu'ils correspondent à la vitesse de votre imprimante.

IMPORTANT

- Les deux moteurs sont activés lorsque la boucle du papier est suffisamment longue et que le bras de tension vient devant le capteur. Des ajustements mineurs du couple peuvent être nécessaires pendant le processus lors du rembobinage à une capacité de rouleau maximale.

UTILISATION DU TWIN-MATRIX HORS LIGNE AVEC DÉROULEUR

- Le Bracket Guide (BG) est monté sur le côté droit pour les étiquettes avec un chemin allant de droite à gauche (FIG.4)
- Desserrez les 3 vis du châssis , tout en les laissant dans le châssis pour éviter qu'elles ne se perdent, et glissez le BG entre les vis et le châssis comme indiqué sur la FIG.1 (vis 1/2/3)
- N'INSTALLEZ PAS le BRAS DE TENISON (FIG.7) mais couvrez le capteur avec le petit écran, inclus dans votre emballage et illustré à la FIG.8.
- Le bouclier activera les deux moteurs en permanence, la vitesse et le couple sont réglés sur le panneau de commande
- Assurez-vous de mettre les potentiomètres à la fois sur ZÉRO au début et à la fin d'un travail et augmentez progressivement la vitesse avec le potentiomètre pour lancer votre travail de rembobinage.

BIJ LABELMATE IS VEILIGHEID ONZE EERSTE PRIORITEIT. DE VOLGENDE INFORMATIE BEVAT RICHTLIJNEN VOOR VEILIGHEID BIJ HET GEBRUIK VAN LABELMATE-APPARATUUR.

Elk apparaat kan gevaarlijk worden voor het personeel als het niet naar behoren wordt bediend of slecht wordt onderhouden. Alle medewerkers die Labelmate-apparatuur bedienen en onderhouden, moeten vertrouwd zijn met de werking ervan en moeten grondig zijn opgeleid en geïnstrueerd over veiligheid. De meeste ongevallen zijn te voorkomen door veiligheidsbewustzijn. Er is alles aan gedaan om veiligheid te integreren in het ontwerp van Labelmate-apparatuur volgens de normen die zijn uiteengezet door ANSI en andere die indien nodig van toepassing zijn. Mogelijke gevarenczones zijn mechanisch en / of elektrisch beveiligd. Veiligheidslabels en instructiestickers zijn zichtbaar voor de bediener en bevinden zich in de buurt van elk potentieel gevaar.

TRAINING EN INSTRUCTIE

Het is de verantwoordelijkheid van de klant om ervoor te zorgen dat al het personeel van wie wordt verwacht dat het de apparatuur bedient of onderhoudt, deelneemt aan trainings- en instructiesessies en opgeleide operators wordt. Al het personeel dat deze apparatuur bedient, inspecteert, onderhoudt of reinigt, moet goed zijn opgeleid in bediening en machineveiligheid. Lees voordat u deze apparatuur bedient de bedieningsinstructies in de handleiding.

ALGEMENE VEILIGHEID

Zorg ervoor dat alle stroombronnen zijn uitgeschakeld wanneer de machine niet in gebruik is. Dit is inclusief elektrische stroom. Lees de handleiding voor eventuele speciale bedieningsinstructies voor elk apparaat. De Labelmate-producthandleiding zit in de productverpakking en is te vinden op de website www.labelmate.com

Weet hoe de apparatuur werkt en begrijp de bedrijfsprocessen. Weet hoe u de apparatuur moet uitschakelen.

Begrijp de veiligheidslabels van de apparatuur. Draag de juiste persoonlijke beschermingsmiddelen voor de uit te voeren klus (bijv. Oogbescherming, handschoenen, veiligheidsschoenen, enz.). Zorg ervoor dat niets dat u draagt, in de machine terecht kan komen. Wanneer u aan of in de buurt van alle apparatuur werkt, draag dan geen loszittende kleding, sieraden, lang haar zonder beperkingen of losse stropdassen, riemen, sjaals of artikelen die kunnen worden gegrepen door bewegende delen. Houd alle ledematen uit de buurt van bewegende onderdelen. Verstrikt raken kan de dood of ernstig letsel veroorzaken. Controleer bij nieuwe apparatuur het voltage van de installatie met het voltage dat op de machine is aangegeven. Elektrische specificaties voor uw machine is afgedrukt op het serienummerlabel van de machine. Een goed geaard stopcontact is vereist voor een veilige werking ongeacht de spanningsvereisten.

Gebruik de apparatuur alleen voor het beoogde doel.

Houd de werkzone vrij van obstakels waardoor een persoon kan struikelen of vallen op een draaiende machine.

Houd vingers, handen of andere lichaamsdelen uit de buurt van de machine en uit de buurt van bewegende onderdelen als de machine dat is werken.

Elke machine met bewegende onderdelen en / of elektrische componenten kan potentieel gevaarlijk zijn, ongeacht het aantal veiligheidsvoorzieningen. Blijf alert en denk helder na terwijl u de apparatuur bedient of onderhoudt. Wees u bewust van handelingen en personeel in uw omgeving. Let op de indicatielampjes en / of de schermen van de operatorinterface die op de machine worden weergegeven en weet hoe u moet reageren.

Bedien geen machines als u vermoeid of emotioneel van streek bent of onder invloed bent van drugs of alcohol.

Weet waar het EERSTEHULPVEILIGHEIDSSATION zich bevindt.

Draaiende en bewegende onderdelen zijn gevaarlijk. Blijf uit de buurt van het operatiegebied. Breng nooit vreemde voorwerpen in het werkgebied.

Gebruik de juiste hef- en transportmiddelen voor zwaar materieel. Sommige soorten apparatuur kunnen extreem zwaar zijn. Er moet een geschikt hijsapparaat worden gebruikt.

De nieuwe TWIN-MATRIX is de slimste manier om afvalmatrix te scheiden van etiketten. Ofwel als off line station in combinatie met een afroller of direct inline met uw (kleuren)labelprinter. De lange spanarm creëert een lus van labels om het backfeed-proces van uw kleurenprinter te ondersteunen. Met modellen in verschillende formaten en oriëntaties is er voor elk printermodel een passende TWIN-MATRIX.

ALGEMENE INHOUD VAN DE VERPAKKING

- Gebruikershandleiding (dit document)
- TWIN-MATRIX BASISSEENHEID
- Voeding: INGANG 100-240V-50-60Hz, uitgang 15V DC-4,6A
- Spanarm met stelschroef en asschroef
- BEUGELGIDSKIT
- 2 x "Quick-Chuck"™ Quick-Locking Core Chuck, met binnenflens

MODELSPECIFIEKE INHOUD VAN DE VERPAKKING

- Model LMR061; algemene inhoud met extra UCAT-1 rewinder (CHUCK 076 x 170 & papiergeleider) en uitlijnplaat
- Model LMR062; algemene inhoud met extra UCAT-1 rewinder (CHUCK 076 x 220 & papiergeleider) en uitlijnplaat

SPECIFICATIES:

- Gewicht van de machine: 21 KG tot 24 KG afhankelijk van het model.
- Maximaal. Gewicht labelrol: 2 x 5 kg.
- Maximaal. Labelrol diam: 220 mm.
- Afmetingen B x D x H: 40 x 40 x 50 cm

STAP 1: INSTALLEER DE BEUGELGIDS

- De Beugelgeleider (BG) wordt aan de rechterkant gemonteerd voor labels met een pad dat van rechts naar links gaat (FIG.4)
- De Beugelgeleider wordt aan de linkerkant gemonteerd voor labels met een pad van links naar rechts gaan (FIG.5)
- Draai de 3 schroeven op het chassis los (maar laat ze in het chassis om verlies te voorkomen) en schuif de BG tussen de schroeven en het chassis zoals getoond in FIG.1 (schroef 1/2/ 3 voor het R/L-model en schroef 2/3/4 voor het L/R-model).

STAP 2: INSTALLEER DE SPANNINGARM

- Afhankelijk van het model (R/L of L/R) kan de spanningarm rechts of links worden gemonteerd.
- De spanarm MOET aan dezelfde kant worden gemonteerd als de sensor (BLAUW, FIG.1 /8).
- Draai de stelschroef aan het uiteinde van de spanarm los (FIG.1 /5) en plaats de arm met de stelschroef naar de platte kant op de span-/controlearmas.

- Draai de stelschroef naar de platte kant op de as vast.
- Plaats de spanarmasschroef (FIG.1 /6) terug en draai deze vast in de spanarmas.

STAP 3: INSTALLEER DE 2 OPNEEMASSEN

- KLEP : Monteer de binnenflens op de Quick-Chuck met twee meegeleverde schroeven.
- Schuif de QUICK-CHUCK-assemblages op de TWIN-MATRIX-motorassen, zodat er ruimte is voor het chassis en de motorschroeven. Draai de inbusschroef vast op het platte deel van de motorassen (FIG.1 /7) totdat deze vastzit.
- Plaats de TWIN-MATRIX op zijn plaats in de buurt van de labeluitvoersleuf van de printer, waarbij u voldoende afstand houdt zodat de spanarm vrij op en neer kan bewegen
- FIG. 6 toont de optionele basisplaat die kan helpen om de TWIN-MATRIX uit te lijnen met uw printer
- Steek de voeding in een geschikt stopcontact en sluit de TWIN-MATRIX aan die nu klaar is voor gebruik.

VOORBEREIDING VOOR HET OPSPOELEN

- Schakel de stroom uit
- Schuif een lege labelkern over de 2 Quick-Chucks totdat de kern tegen de binnenste flensplaat ligt. Draai op de Quick-Chucks de vergrendelknop vast (FIG.4 /1)
- Voer de labelbaan van de printer over de eerste as (FIG.4 /2), ga onder de spanarm (FIG.4 /3) en weer omhoog over de zwarte rubberen degelrol (FIG.4 /4)
- Zorg voor voldoende vrij materiaal, circa 50 cm
- Begin met het scheiden van de afvalmatrix van het rugpapier en geleid de afvalmatrix onder de volgende as (FIG.4 /5)
- Bevestig het met tape aan de bovenste opwikkelrolkern zoals getoond in FIG.4. en bevestig de labels (nu zonder de afvalmatrix) aan de onderste opwikkelrolkern.

INSTELLINGEN BEDIENINGSPANEEL FIG.3

R/L MODEL (FIG.4)

- De bovenste motor moet rechtsom draaien (pijl naar rechts) en de onderste motor linksom (pijl naar links)
- Stel het koppel/toerental voor beide motoren in om af te stemmen op de snelheid van uw printer.

L/R-MODEL (FIG.5)

- De bovenste motor moet tegen de klok in draaien (pijl naar links) en de onderste motor met de klok mee (pijl naar rechts)
- Stel het koppel/toerental voor beide motoren in om uit te lijnen met de snelheid van uw printer.

BELANGRIJK

- Beide motoren worden geactiveerd wanneer de papierlus lang genoeg is en de spanarm voor de sensor komt. Kleine aanpassingen van het koppel kunnen nodig zijn tijdens het proces bij het terugspoelen naar een maximale rolcapaciteit.

DE TWIN-MATRIX OFF-LINE GEBRUIKEN MET UNWINDER

- De beugelgeleider (BG) is aan de rechterkant gemonteerd voor labels met een pad van rechts naar links (FIG.4)
- Draai (maar laat in het chassis om verlies te voorkomen) de 3 schroeven op het chassis los en schuif de BG tussen de schroeven en het chassis zoals getoond in FIG.1 (schroef 1/2/3)
- Installeer de SPANKARM NIET (FIG.7), maar bedek de sensor met het kleine schild, dat in uw verpakking zit en wordt weergegeven in FIG.8.
- Het schild zal beide motoren permanent activeren, snelheid en koppel worden ingesteld op het bedieningspaneel
- Zorg ervoor dat u de potentiometers zowel aan het begin als aan het einde van een taak op NUL zet en verhoog geleidelijk de snelheid met de potentiometer om uw terugspoeltaak te starten.

EN LABELMATE, LA SEGURIDAD ES NUESTRA PRIORIDAD. NÚMERO UNO. LA SIGUIENTE INFORMACIÓN PROPORCIONA PAUTAS DE SEGURIDAD AL UTILIZAR EQUIPOS LABELMATE.

Cualquier pieza de maquinaria puede volverse peligrosa para el personal si se maneja de manera incorrecta o si se mantiene deficientemente. Todos los empleados que operan y dan mantenimiento al equipo Labelmate deben estar familiarizados con su operación y deben estar completamente capacitados e instruidos sobre seguridad. La mayoría de los accidentes se pueden prevenir mediante la concienciación sobre la seguridad. Se ha hecho todo lo posible para incorporar la seguridad en el diseño del equipo Labelmate de acuerdo con las normas establecidas por ANSI y otras que se aplican según sea necesario. Las áreas de peligro potencial están protegidas mecánica y / o eléctricamente. Las etiquetas de seguridad y las calcomanías con instrucciones son visibles para el operador y están ubicadas cerca de cualquier peligro potencial.

ENTRENAMIENTO E INSTRUCCION

Es responsabilidad del cliente asegurarse de que todo el personal que se espera que opere o mantenga el equipo participe en las sesiones de capacitación e instrucción y se convierta en operadores capacitados. Todo el personal que opere, inspeccione, dé servicio o limpie este equipo debe estar debidamente capacitado en el funcionamiento y la seguridad de la máquina. ANTES de operar este equipo, lea las instrucciones de operación en el manual.

SEGURIDAD GENERAL

Asegúrese de que todas las fuentes de alimentación estén apagadas cuando la máquina no esté en uso. Esto incluye energía eléctrica. Lea el manual para conocer las instrucciones operativas especiales de cada equipo. El manual del producto Labelmate se incluye en el embalaje del producto y se puede encontrar en el sitio web www.labelmate.com. Conocer el funcionamiento del equipo y comprender los procesos operativos. Sepa cómo apagar el equipo. Entender las etiquetas de seguridad del equipo. Use el equipo de protección personal apropiado para el trabajo a realizar (Ej: protección para los ojos, guantes, zapatos de seguridad, etc.). Asegúrese de que nada de lo que lleve puesto pueda quedar atrapado en la maquinaria. Cuando trabaje en o alrededor de todo el equipo, evite usar ropa suelta, joyas, cabello largo suelto o cualquier lazo, cinturón, bufanda o artículo suelto que pueda quedar atrapado en las partes móviles. Mantenga todas las extremidades alejadas de las piezas móviles. El enredo puede causar la muerte o lesiones graves.

Para equipos nuevos, verifique el voltaje de la planta con el voltaje especificado en la máquina. Especificaciones eléctricas para su máquina están impresos en la etiqueta del número de serie de la máquina. Se requiere un receptáculo eléctrico debidamente conectado a tierra para un funcionamiento seguro independientemente de los requisitos de voltaje. Utilice el equipo solo para el propósito para el que fue diseñado. Mantenga la zona de operación libre de obstáculos que puedan hacer que una persona tropiece o caiga hacia una máquina en funcionamiento.

Mantenga los dedos, las manos o cualquier parte del cuerpo fuera de la máquina y lejos de las piezas móviles cuando la máquina esté en funcionamiento operando.

Cualquier máquina con partes móviles y / o componentes eléctricos puede ser potencialmente peligrosa sin importar cuántas características de seguridad contenga. Manténgase alerta y piense con claridad mientras opera o da servicio al equipo. Esté atento a las operaciones y al personal de su entorno. Esté atento a las luces indicadoras y / o las pantallas de la interfaz del operador que se muestran en la máquina y sepa cómo responder. No utilice maquinaria si está fatigado, angustiado emocionalmente o bajo la influencia de drogas o alcohol.

Sepa dónde se encuentra la ESTACIÓN DE SEGURIDAD DE PRIMEROS AUXILIOS. Las piezas giratorias y móviles son peligrosas. Manténgase alejado del área de operación. Nunca coloque ningún objeto extraño en el área de operación. Utilice dispositivos de elevación y transporte adecuados para equipo pesado. Algunos tipos de equipos pueden ser extremadamente pesados. Se debe utilizar un dispositivo de elevación adecuado.

El nuevo TWIN-MATRIX es la forma más inteligente de separar la matriz de residuos de las etiquetas. Ya sea como una estación fuera de línea combinada con un desbobinador o directamente en línea con su impresora de etiquetas (a color). El brazo de tensión largo crea un bucle de etiquetas para respaldar el proceso de retroalimentación desde su impresora a color. Con modelos en diferentes tamaños y orientaciones, existe una TWIN-MATRIX adecuada para cualquier modelo de impresora.

CONTENIDO GENERAL DEL EMBALAJE

- Manual de usuario (este documento)
- UNIDAD BASE DE DOBLE MATRIZ
- Alimentación: ENTRADA 100-240V- 50-60Hz, Salida 15V DC-4,6A
- Brazo de tensión con tornillo de fijación y tornillo de eje
- KIT DE GUÍA DE SOPORTE
- 2 portanúcleos de bloqueo rápido "Quick-Chuck"™, con brida interior

MODELO ESPECÍFICO CONTENIDO DEL EMBALAJE

- Modelo LMR061; contenido general con rebobinador UCAT-1 adicional (CHUCK 076 x 170 y guía de papel) y placa de alineación
- Modelo LMR062; contenido general con rebobinador UCAT-1 adicional (CHUCK 076 x 220 y guía de papel) y placa de alineación

ESPECIFICACIONES:

- Peso de la máquina: 21 KG hasta 24 KG según modelo.
- Máx. Peso Rollo Etiquetas: 2 x 5Kg.
- Máx. Rollo de Etiquetas Diámetro: 220mm.
- Dimensiones ancho x profundidad x alto: 40 x 40 x 50 cm

PASO 1: INSTALE LA GUÍA DEL SOPORTE

- El Bracket Guide (BG) está montado en el lado derecho para las etiquetas con una trayectoria que va de derecha a izquierda (FIG.4)
- El BG está montado en el lado izquierdo para las etiquetas con una trayectoria yendo de izquierda a derecha (FIG.5)
- Afloje (pero dejándolos en el chasis para evitar que se pierdan) los 3 tornillos en el chasis y deslice el BG entre los tornillos y el chasis como se muestra en la FIG.1 (tornillo 1/2 / 3 para el modelo R / L y tornillo 2/3/4 para el modelo L / R).

PASO 2: INSTALE EL BRAZO TENSOR

- Dependiendo del modelo (R / L o L / R), el Brazo Tensor se puede montar en el lado derecho o izquierdo.
- El brazo de tensión DEBE montarse del mismo lado en el que se monta el sensor (AZUL, FIG. 1/8).

• Afloje el tornillo de ajuste en el extremo del brazo de tensión (FIG. 1/5) y coloque el brazo con el tornillo de ajuste mirando hacia la parte plana del eje del brazo de tensión / control.

- Apriete el tornillo de fijación que mira hacia la parte plana del eje.
- Vuelva a insertar y apriete el tornillo del eje del brazo de tensión (FIG. 1/6) en el eje del brazo de tensión.

PASO 3: INSTALE LOS 2 EJES DE TENSIÓN

- CHUCK: Monte el disco interior en el chuck con los dos tornillos incluidos.
- Deslice los conjuntos QUICK-CHUCK en los ejes del motor TWIN-MATRIX, dejando espacio para el chasis y los tornillos del motor. Apriete el tornillo Allen en la parte plana de los ejes del motor (FIG.1 / 7) hasta que esté apretado.
- Coloque el TWIN-MATRIX en su lugar cerca de la ranura de salida de etiquetas de la impresora, manteniendo una distancia suficiente para que el brazo de tensión se mueva libremente hacia arriba y hacia abajo
- La FIG.6 muestra la placa base opcional que puede ayudar a alinear el TWIN-MATRIX con su impresora
- Enchufe la fuente de alimentación en una toma de corriente adecuada y conecte el TWIN-MATRIX que ya está listo para usar.

PREPARACIÓN PARA EL REBOBINADO

- Desconecte la alimentación
- Deslice un núcleo de etiqueta vacío sobre los 2 QUICK-CHUCKS hasta que el núcleo esté contra el disco interior. En los QUICK-CHUCKS, apriete la perilla de bloqueo (FIG.4 / 1)
- Pase la banda de etiquetas de la impresora sobre el primer eje (FIG.4 / 2), pase por debajo del brazo de tensión (FIG.4 / 3) y arriba de nuevo sobre el rodillo de goma negra (FIG. 4/4)
- Asegúrese de tener suficiente material libre, alrededor de 50 cm • Comience a separar la matriz de desperdicio del papel de soporte y guíe la matriz de desperdicio debajo del siguiente eje (FIG. 4/5)
- Asegúrelo al núcleo del rollo de recogida superior con cinta como se muestra en la FIG.4. y adhiera las etiquetas (ahora sin la matriz de residuos) al núcleo del rollo de recogida inferior.

AJUSTES DEL PANEL DE CONTROL FIG.3

MODELO R / L (FIG.4)

- El motor superior debe girar en el sentido de las agujas del reloj (flecha hacia la derecha) y el motor inferior en sentido antihorario (flecha hacia la izquierda)
- Establecer el torque / velocidad para ambos motores para alinearse con la velocidad de su impresora.

MODELO L / R (FIG.5)

- El motor superior debe girar en sentido antihorario (flecha a la izquierda) y el motor inferior en el sentido de las agujas del reloj (flecha a la derecha)
- Configure el torque / velocidad para ambos motores para alinear con la velocidad de su impresora.

IMPORTANTE

- Ambos motores se activan cuando el bucle de papel es lo suficientemente largo y el brazo de tensión se coloca delante del sensor. Es posible que se requieran ajustes menores del torque de torsión durante el proceso al rebobinar hasta una capacidad máxima de rollo.

USO FUERA DE LÍNEA DE TWIN-MATRIX CON DESBOBINADOR

- La Guía de soporte (BG) se monta en el lado derecho para etiquetas con un recorrido de derecha a izquierda (FIG.4)
- Afloje (pero dejando en el chasis para evitar pérdidas) los 3 tornillos del chasis y deslice el BG entre los tornillos y el chasis como se muestra en la FIG.1 (tornillo 1/2/3)
- NO instale el BRAZO DE TENSIÓN (FIG.7), pero cubra el sensor con el protector pequeño, incluido en su paquete y que se muestra en la FIG.8.
- El escudo activará ambos motores de forma permanente, la velocidad y el par se configuran en el panel de control
- Asegúrese de poner los potenciómetros tanto en CERO al principio como al final de un trabajo y aumente gradualmente la velocidad con el potenciómetro para iniciar su trabajo de rebobinado.

IN LABELMATE, LA SICUREZZA È LA NOSTRA PRIORITÀ NUMERO UNO. LE SEGUENTI INFORMAZIONI FORNISCONO LINEE GUIDA PER LA SICUREZZA QUANDO SI UTILIZZA L'APPARECCHIATURA LABELMATE.

Qualsiasi pezzo di macchinario può diventare pericoloso per il personale se utilizzato in modo improprio o con scarsa manutenzione. Tutti i dipendenti che operano e effettuano la manutenzione delle apparecchiature Labelmate devono avere familiarità con il suo funzionamento e devono essere accuratamente formati e istruiti sulla sicurezza. La maggior parte degli incidenti è prevenibile attraverso la consapevolezza della sicurezza. È stato fatto ogni sforzo per progettare la sicurezza nella progettazione delle apparecchiature Labelmate secondo gli standard stabiliti da ANSI e altri che si applicano secondo necessità. Le aree di potenziale pericolo sono protette meccanicamente e / o elettricamente. Le etichette di sicurezza e le decalcomanie di istruzioni sono visibili all'operatore e posizionate vicino a qualsiasi potenziale pericolo.

FORMAZIONE E ISTRUZIONE

È responsabilità del cliente garantire che tutto il personale che dovrà utilizzare o mantenere l'apparecchiatura partecipi a sessioni di formazione e istruzione e diventi operatore qualificato. Tutto il personale che opera, ispeziona, effettua la manutenzione o pulisce questa apparecchiatura deve essere adeguatamente addestrato al funzionamento e alla sicurezza della macchina. PRIMA di utilizzare questa apparecchiatura, leggere le istruzioni per l'uso nel manuale.

SICUREZZA GENERALE

Assicurarsi che tutte le fonti di alimentazione siano spente quando la macchina non è in uso. Ciò include l'energia elettrica. Leggere il manuale per eventuali istruzioni operative speciali per ciascuna apparecchiatura. Il manuale del prodotto Labelmate è incluso nella confezione del prodotto e può essere trovato sul sito Web www.labelmate.com. Conoscere come funzionano le apparecchiature e comprendere i processi operativi. Impara come spegnere l'apparecchiatura.

Comprendere le etichette di sicurezza delle apparecchiature

Indossare dispositivi di protezione individuale adeguati per il lavoro da svolgere (ES: protezione per gli occhi, guanti, scarpe di sicurezza, ecc.). Assicurati che nulla di ciò che indossi possa rimanere impigliato nei macchinari.

Quando si lavora su o intorno a tutte le apparecchiature, evitare di indossare indumenti larghi, gioielli, capelli lunghi non trattenuti o cravatte, cinture, sciarpe o articoli larghi che potrebbero rimanere impigliati nelle parti in movimento. Tenere tutte le estremità lontane dalle parti in movimento. L'aggrovigliamento può causare la morte o gravi lesioni.

Per nuove apparecchiature, controllare la tensione dell'impianto con la tensione specificata sulla macchina. Specifiche elettriche per la macchina sono stampate sull'etichetta del numero di serie della macchina. È necessaria una presa elettrica adeguatamente messa a terra per un funzionamento sicuro indipendentemente dai requisiti di tensione.

Utilizzare l'attrezzatura solo per lo scopo previsto. Mantenere la zona operativa libera da ostacoli che potrebbero far inciampare o cadere una persona verso una macchina in funzione.

Tenere le dita, le mani o qualsiasi parte del corpo fuori dalla macchina e lontano dalle parti in movimento quando la macchina è operativo.

Qualsiasi macchina con parti in movimento e / o componenti elettrici può essere potenzialmente pericolosa indipendentemente dal numero di dispositivi di sicurezza in essa contenuti. Restare vigili e pensare chiaramente durante il funzionamento o la manutenzione dell'apparecchiatura. Prestare attenzione alle operazioni e al personale nelle vicinanze. Prestare attenzione alle spie luminose e / o alle schermate dell'interfaccia operatore visualizzate sulla macchina e sapere come reagire. Non utilizzare macchinari se si è affaticati, emotivamente angosciati o sotto l'influenza di droghe o alcol. Sapere dove si trova la STAZIONE DI SICUREZZA DI PRIMO SOCCORSO.

Le parti rotanti e in movimento sono pericolose. Tenersi lontani dall'area operativa. Non mettere mai alcun oggetto estraneo nell'area operativa. Utilizzare dispositivi di sollevamento e trasporto adeguati per attrezzature pesanti. Alcuni tipi di apparecchiature possono essere estremamente pesanti. Utilizzare un dispositivo di sollevamento appropriato.

La nuova TWIN-MATRIX è il modo più intelligente per separare la matrice dei rifiuti dalle etichette. Sia come stazione off line abbinata a uno svolgitoro, sia direttamente in linea con la tua stampante per etichette (a colori). Il lungo braccio di tensione crea un anello di etichette per supportare il processo di alimentazione inversa dalla stampante a colori. Con modelli di diverse dimensioni e orientamento, esiste una TWIN-MATRIX adatta a qualsiasi modello di stampante.

CONTENUTO GENERALE DELL'IMBALLO

- Manuale dell'utente (questo documento)
- UNITÀ BASE A DOPPIA MATRICE
- Alimentazione: INGRESSO 100-240V- 50-60Hz, Uscita 15V DC-4,6A
- Braccio di tensione con vite di fermo e vite dell'albero
- KIT GUIDA STAFFA
- 2 mandrini a bloccaggio rapido "Quick-Chuck"™, con flangia interna

MODELLO CONTENUTO SPECIFICO DELL'IMBALLAGGIO

- Modello LMR061; contenuto generale con avvolgitoro UCAT-1 aggiuntivo (CHUCK 076 x 170 e guida carta) e piastra di allineamento
- Modello LMR062; contenuto generale con avvolgitoro UCAT-1 aggiuntivo (CHUCK 076 x 220 e guida carta) e piastra di allineamento

SPECIFICHE:

- Peso della macchina: 21 KG fino a 24 KG a seconda del modello.
- Massimo. Peso del rotolo di etichette: 2 x 5 kg.
- Massimo. Rotolo di etichette Diametro: 220 mm.
- Dimensioni L x P x A: 40 x 40 x 50 cm

FASE 1: INSTALLAZIONE DELLA GUIDA DELLA STAFFA

- La guida della staffa (BG) è montata sul lato destro per le etichette con un percorso che va da destra a sinistra (FIG.4)
- La guida della staffa è montata sul lato sinistro per le etichette con un percorso andando da Sinistra a Destra (FIG.5)
- Allentare (ma lasciando nel telaio per evitare perdite) le 3 viti sul telaio e far scorrere il BG tra le viti e il telaio come mostrato in FIG.1 (vite 1/2/ 3 per il modello R/L e vite 2/3/4 per il modello L/R).

FASE 2: INSTALLAZIONE DEL BRACCIO DI TENSIONE

- A seconda del modello (R/L o L/R) il braccio di tensione può essere montato sul lato destro o sinistro.
- Il braccio di tensione DEVE essere montato sullo stesso lato in cui è montato il sensore (BLU, FIG.1 /8).

• Allentare la vite di fermo all'estremità del braccio di tensione (FIG.1/5) e posizionare il braccio con la vite di fermo rivolta verso l'alto sull'albero del braccio di tensione/controllo.

- Stringere la vite di fermo rivolta verso l'alto sull'albero
- Reinserrare e serrare la vite dell'albero del braccio di tensione (FIG.1/6) nell'albero del braccio di tensione.

FASE 3: INSTALLARE I 2 ALBERI DI TENUTA

- MANDRINO : Montare la flangia interna sul Quick-Chuck con le due viti fornite.
- Far scorrere i gruppi QUICK-CHUCK sugli alberi motore TWIN-MATRIX lasciando spazio libero alle viti del telaio e del motore. Avvitare la vite a brugola sulla parte piatta degli alberi motore (FIG.1/7) finché non è ben serrata.
- Posizionare il TWIN-MATRIX in posizione vicino alla fessura di uscita dell'etichetta della stampante, mantenendo una distanza sufficiente affinché il braccio di tensione si muova liberamente su e giù • La FIG.6 mostra la piastra di base opzionale che può aiutare ad allineare il TWIN-MATRIX con la stampante
- Collegare l'alimentatore a una presa di corrente adatta e collegare il TWIN-MATRIX che è ora pronto per l'uso.

PREPARAZIONE PER IL RIAVVOLGIMENTO

- Spegnerne l'alimentazione
- Far scorrere un'anima vuota dell'etichetta sui 2 Quick-Chuck finché l'anima non è contro la piastra flangiata interna. Sui Quick-Chuck, serrare la manopola di bloccaggio (FIG.4/1)
- Far passare il nastro di etichette dalla stampante sul primo albero (FIG.4/2), passare sotto il braccio di tensione (FIG.4/3) e risalire sopra il rullo di gomma nero (FIG.4 /4)
- Assicurarsi di avere materiale libero sufficiente, circa 50 cm
- Iniziare a separare la matrice di scarto dalla carta di supporto e guidare la matrice di scarto sotto l'albero successivo (FIG. 4 /5)
- Fissarlo all'anima del rullo di avvolgimento superiore con nastro adesivo come mostrato in FIG.4. e attaccare le etichette (ora senza la matrice di scarto) all'anima del rullo di avvolgimento inferiore.

IMPOSTAZIONI DEL PANNELLO DI CONTROLLO FIG.3

MODELLO R/L (FIG.4)

- Il motore superiore deve girare in senso orario (freccia a destra) e il motore inferiore in senso antiorario (freccia a sinistra) • Impostare la Coppia/velocità per entrambi i motori per allinearsi con la velocità della stampante.

MODELLO L/R (FIG.5)

- Il motore superiore deve girare in senso antiorario (frec-

cia a sinistra) e il motore inferiore in senso orario (freccia a destra)

- Impostare la coppia/velocità per entrambi i motori per allinearsi con la velocità da la stampante.

IMPORTANTE

- Entrambi i motori vengono attivati quando il ciclo della carta è sufficientemente lungo e il braccio di tensione si trova davanti al sensore. Potrebbero essere necessarie piccole regolazioni della coppia durante il processo durante il riavvolgimento a una capacità massima del rotolo.

UTILIZZO DELLA TWIN-MATRIX OFF-LINE CON SVOLGITORE

- La guida della staffa (BG) è montata sul lato destro per le etichette con un percorso che va da destra a sinistra (FIG.4)
- Allentare (ma lasciando nel telaio per evitare perdite) le 3 viti sul telaio e far scorrere il BG tra le viti e il telaio come mostrato in FIG.1 (vite 1/2/3)
- NON installare il TENSION ARM (FIG.7) ma coprire il sensore con lo schermo piccolo, incluso nella confezione e mostrato in FIG.8.
- Lo schermo attiverà entrambi i motori in modo permanente, la velocità e la coppia sono impostate sul pannello di controllo
- Assicurarsi di mettere i potenziometri sia su ZERO all'inizio che alla fine di un lavoro e aumentare gradualmente la velocità con il potenziometro per avviare il lavoro di riavvolgimento.

ليمز تادعم مادختسا دنع ةمالسلا تاداشرا ةيلاتال تامولعمل رفوت. لولوا انتيولوا يه ةمالسلا ، LABELMATE يه
تاقصلملا

مهبيردت بجي واهليغشتب ةياردى لى Labelmate تادعم ةنايصو لىغشتب نوموقى نيذلى نيظوملا عيىمى نوكى نأ بجي.
ةمالسلا نأشب لماش لكشب مههيجوتو
ةمالسلا بىعولال لالخنم ثداوحلا مظعم عنم نكمي
يتل رىياعملا نم اهريغو ANSI اهتدحيتل رىياعملا لاقفو Labelmate تادعم ميصت يه ةمالسلا ةسدنهل دهج لك لذبت
ةيادشرا لى تاقصلملا ةمالسلا تاقصلم. آيئابرهك وأ / و آيئابرهك مةيحم لم تحملا رطخلا قطانم. ةرورضلا دنع قبطنت
لم تحم رطخ يه نم برقلاب عقتو لغشملا لىيئم

هيجوتلاو بييردتلا

تاسلج يه اهتنايص وأ تادعملا لىغشت مهنم عقوقتو نيذلى دارفأ عيىمى ةكراشم نامض ةيولوؤسم لىمى علق عقت
وأ تادعملا هذه لىغشتب نوموقى نيذلى نيظوملا عيىمى بجي. نيبردن لىغشم نوحبصيو ميلىعلاو بييردتلا
تامىلعت أرقا ، زاهجلا اهل لىغشت لبق. ةنيكامل ةمالسو لىغشتلا لىع حىحص لكشب اهفيلظنت وأ اهتنايص وأ اهصحف
لىلدلا يه لىغشتلا

ةمالسلا

ةيئابرهكلا عقاللا لمشي اذهو. مادختسالا ديق زاهجال نوكى ال ام دنع عقاللا رداصم عيىمى لىغشت فاقى! نم دكأت
قوبع يه Labelmate جتنم لىلد نيضم متي. تادعملا نم عطق لكلا ةصاخ ةيلىغشت تامىلعت يه ةفرعملا لىلدلا أرقا
www.labelmate.com بيولا عقوم لىع هلىع روثعلا نكمىو جتنملا
لىغشتلا تايلىع مهفو تادعملا لىع عةيىمى لىع فرعت
زاهجال قالغ! ةيىمى لىع فرعت
تادعملا ةمالس تاقصلم مهف
امو ، نامألا ةيذحو ، تازافقلاو ، نيعل ةيىمى (لاثم) اه مامىقلا دارملا ةمهملل ةبسانملا ةيىمى تادعملا ةمادتراب مق
ةنيكامل يه هيدترت ةيىمى أ عوقو مدع نم دكأت (لكلذ لىل)
وأ ديقملا ريغ لىوطلال رعشلا وأ تارهوجملا وأ ةضافضلال سبالملا ةادترا بنجت ، اهلوح وأ تادعملا عيىمى لىع لمعلا دنع
ءازجال نع آديعب فارطألا عيىمى ظفح. ةكرحتملا ءازجال يه قلع دق ةيىمى وأ ءحشوا وأ ةمزحأ وأ ةضافض قنع ةطبرأ يه
ةديدشلا ةباصلا وأ ةافولا يه كباشتلا ببستي نأ نكمى. ةكرحتملا
لىغشتلا تافصاوملا. زاهجال يه دحجملا دهجالب عنصملا دهج نم ققحت ، ةديدجلا تادعملا ةبسانملا
حىحص لكشب ضرؤم ةيئابرهك ءاعو بولطم. زاهجال لىلسلا مقررلا ةمالس لىع كزاهج ةعابط مت
دهجال تابلطتم نع رظنلا ضغب نمألا لىغشتلا
طقف دوصقملا ضرغلل تادعملا مدختسا
لىغشتلا ةلأه اجتاب هطوقس وأ صخشلا رثعت يه ببستت دق يتلا قئوعللا نم ةيلاخ لىغشتلا ةقطنم لىع ظفح
ةلألا نوكت ام دنع ةكرحتملا ءازجال نع آديعبو زاهجال نع آديعب مسجللا نم ءزج يه وأ كىدي وأ كعابصأ ظفحت
لىغشتلا

يوتحت يتلا نامألا تازيم ددع نع رظنلا ضغب ةرطخ ةيئابرهك تانوكم وأ / و ةكرحتم ءازجال اب ةلأ يه نوكت نأ نكمى
نك. كطىم يه نيظوملاو تايلىعلا ةياردى لىع نك. هتنايص وأ زاهجال لىغشت ءانثأ حوضوب ركفو أظقيتم قبا. اهلىع
ةباجتسالا ةيىمى لىع فرعتو زاهجال لىع ةضورعملا لغشملا ءهجاو تاشاش وأ / و رشؤملا ءاوضألا هبتم
لىوكل وأ تاردخملا ريثأت تحت وأ آيىمى رطضم وأ آقهرم تنك اذى تالآلا لغشتلا
ةيلىوأل تافاعسالا ةمالس ةطحم دوجو نكم لىع فرعت
لىغشتلا ةقطنم يه بييرغ مسج يه أ ادب عضت ال. لىغشتلا ةقطنم نع دعبتا. رىطخ رم ةكرحتملاو ةبوانتملا ءازجال
مادختسا بجي. ةيىمى لىع فرعت تادعملا عاونأ ضعب نوكت نأ نكمى. ةيلىقثلا تادعملا ةبسانم لقنو عفر لىسوا مادختسا
بسانم عفر زاهج

مادخت سالل نآل زهال ال TWIN-MATRIX لي صوت ب

بلق كرح • قاطلا لي غشت فقاو • دي دجت لل ري ضحتا
بلقلا حبصي تحت Quick-Chucks 2 قوف غرافال قصلم
طبر مكحأ ، Quick-Chucks يف . ةي لخادلا ةفاحلا ةحول لباقم
نم قصلملا ةكبش ةي ذغتب مق • (4/1 لكشلا) لفقلا ضربقم
عارذ لفلسا قلاطناو ، (4/2 لكشلا) لوال دومعلا قوف ةعباطلا
ةناو سأل ةناو سأل قوف يرخأ ةرم يلعل و (4/3 لكشلا) دشلا
ةي لاخت ةدام دوجو نم دكأت • (4/4 لكشلا) ءادوسلا ةي طاطملا
نع تايفال ةفوفصم لصف يف أدبا • مس 50 يلاوح ، ةي فاك
ي لاتلا دومعلا لفلسا تايفال ةفوفصم هي جوتو معدلا قرو
ةركب بلق نم يولعلا ءزجال يف هتي بثتت مق • (4/5 لكشلا)
4. لكشلا يف حضورم وه امك قصال طيرش مادختساب بحسلا
ةفل ءاونب (تايفال ةفوفصم نودب نآل) تاقصلملا قفراو
ةي لفلسا طاقتلال

بجي • (4 لكشلا) 3 R / L MODEL لكشلا مكحتلا ةحول تادادع
يل مهسلا) ةعاسلا براقع هاجتا يف يولعلا كرحملا رودي نأ
يل مهسلا) ةعاسلا براقع هاجتا سكع يلفسلا كرحملا (ني ميلا
يشامتت لني كرحملا الك ةعرسلا / نارودلا مزع طبض • (راسيلا
رودي نأ بجي • (5 لكشلا) L / R جذومن . كتعباط نم ةعرسلا عم
(راسيلا يلا مهسلا) ةعاسلا براقع هاجتا سكع يولعلا كرحملا
(ني ميلا يلا مهسلا) ةعاسلا براقع هاجتا يف يلفسلا كرحملا
يشامتت شي حب لني كرحملا الك ةعرسلا / نارودلا مزع طبضا
امدنع ني كرحملا الك طيشنت متي • ماه كتعباط نم ةعرسلا عم
دشلا عارذ يت أي امدنعو يفكي امب ةليوط قرولا قفل نوكت
نم ةفي فطتالي دعت يلا ةجاج كانه نوكت دق . رعشتسملا مام
ةفل ةعس ي صقأ يلا فللا ةداع دنع ةي لمعلا ءانثأ نارودلا مزع

نودب تنرتن لابل لاصتا نودب ةجودملا ةفوفصملا مادختسا
لي غشتلا ماطن

عم تاقصلملا نميأل بناجال يلع بكرم (BG) لامجال ليلد
(4 لكشلا) راسيلا يلا مهسلا نم هجتتي راسم
نكل) لك يهلا يلع ةدوجوملا ةثالثل ريماسملا كفب مق •
يغاربلا نبي BG كرحو (عياضلا بنجتت لك يهلا يف اهكرتا
(1/2/3 رامسلا) 1 لكشلا يف حضورم وه امك لك يهلا
مق نكلو (7 لكشلا) TENISON ARM تيبثتت مق الت
قوبعلا يف نمضملا ، ريغصلا عدربال رعشتسملا ةي طغبت
8. لكشلا يف ني بملاو
متي ، مئاد لكشب لني كرحملا الك طيشنتت عدربال موقيسي
مكحتلا ةحول يلع نارودلا مزعو ةعرسلا طبض
ةمهملا ةيادب يف رفاصلا يلع دهجال سرياقم عضو نم دكأت •
ساي قم مادختساب أي جيردت ةعرسلا ةدايزب مقو اهتياهن يف
فللا ةمهم ءدبل دهجال

ةفوفصم لصفل قيرطي كذا ةديجال TWIN-MATRIX دعت
ةدحو عم ةجدم طخلا جراخ ةطحم ام . تاقصلملا نع تايفال
(ةنولملا) تاقصلملا ةعباط عم ةرشابم يشامتت وأ ةفللا كف
ةي لمع معدل تاقصلملا نم ةقلح ليوطلا دشلا عارذ ئشني
تاهاجتاو ماجحأب زرطلا عم . ناولأا ةعباط نم ةدترملا ةي ذغتل
ةعباط زارطي ألسانم TWIN-MATRIX دجوي ، ةفلتخم

في لغتلل ماعلا يوتحملا

- (دنتسملا اذه) مدختسملا ليلد •
- TWIN-MATRIX BASE UNIT
- INPUT 100-240V- 50-60Hz ، 15V DC- 4.6A ةقاطلا دوزم
- دومعلا رامسو تبتت يغب عم دشلا عارذ
- سوق ليلد ةعومجم •
- ةفش عم ، "Quick-Chuck" قلاغلا عيرس بلق فرظ 2 ددع
- ةي لخاد

في لغتلل ددحم يجذومن يوتحم

- يفاضل UCAT-1 عيجرت زاهج عم ماع يوتحم ؛ LMR061 لي دوم
- صي صختلا ةحولو (ي قرو ليلدو CHUCK 076 x 170)
- يفاضل UCAT-1 فل زاهج عم ماعلا يوتحم ؛ LMR062 لي دوم
- صي صختلا ةحولو (قرولا ليلدو CHUCK 076 x 220)

دي دحت:

- لي دوملا بسح مكك 24 يتح مكك 21 : ةني كمال نزو
- مكك 2 × 5 : قصلملا ةفل نزو . يلعألا
- مم 220 : رطقب ةي ماستلا ةفل . يلعألا
- مس 50 × 40 × 40 : عافترا × قمع × ضرع داعبالا

سوقلا ليلد تيبثت مت • سوقلا ليلد تيبثت 1: ةوطخلا
ني ميلا نم هجتتي راسم عم تاقصلملا نميأل بناجال يلع (BG)
رسيأل بناجال يلع بكرم سوقلا ليلد • (4 لكشلا) راسيلا يلا
لكشلا) ني ميلا يلا راسيلا نم لاقنتالا راسملا تاذا تاقصلملا
نكلو) لك يهلا يلع ةدوجوملا ةثالثل ريماسملا كفب مق • (5)
يغاربلا نبي BG كرحو (عياضلا بنجتت لك يهلا يف اهكرتا
R / زارطلل 3 / 1/2 رامسلا) 1 لكشلا يف حضورم وه امك هيساشلاو
(L / R) زارطلل 2/3/4 رامسلاو L

L أو R) زارطلا يلع كدامتعا • دشلا عارذ تيبثت 2: ةوطخلا
رسيألا وأ نميألا بناجال يلع دشلا عارذ بيكرت نكمي (R /
بيكرت بناج سفن يلع دشلا عارذ بيكرت متي نأ بجي •
تيبثتتلا يغب كفب مق • (1/8 لكشلا ، قرزأ) رعشتسملا
عضو عم عارذال عضو م (1/5 لكشلا) دشلا عارذ ةي هان يف دوجوم
/ دشلا عارذ دومع يلع حطسمل ةهجاوم يف تيبثتتلا يغب
حطسمل هجاوي يذلا تيبثتتلا يغب طبر مكحأ • مكحتلا
(6/1 لكشلا) همكحأو دشلا عارذ دومع يغب لاختلا دعأ • دومعلا يلع
دشلا عارذ دومع يف

مق : طغضلا • 2 طاقتلالا يدمع تيبثتت مق 3: ةوطخلا
مادختساب Quick-Chuck فرظ يلع ةي لخادلا ةفشلا بيكرت
يلع QUICK-CHUCK تاعومجم كرح • ةقفرم ةبولولم ريماسم
يغاربو لك يهلا صولخب جامسلا TWIN-MATRIX كرحملا دمعا
ةدمعا نم حطسمل ءزجال يلع Allen يغب طبر مكحأ . كرحملا
TWIN-MA- • هطبر مكحأ متي يتح (1/7 لكشلا) كرحملا
ةعباطلاب قصلملا جورخ ةحتتف نم برقلاب هالكم يف
ةي رجب كرحتلل دشلا عارذل ةي فاك ةفاسم يلع ظافحلا عم ،
ةي رايختالا ةدعاقلا ةحول 6 لكشلا حضوري • لفلسا لول يلع
كتعباط عم TWIN-MATRIX ةاذحام يف دعاست نأ نكمي يتلا
مقو بسانم ةقاط ذخأمب ةقاطلا ردصم لي صوتب مق •

ВЕТИКЕТА БЕЗОПАСНОСТТА Е НАШИЯТ ПРИОРИТЕТНО МЕРЕДНО СЛЕДВАЩАТА ИНФОРМАЦИЯ ПРЕДОСТАВЯ НАСОКИ ЗА БЕЗОПАСНОСТ ПРИ ИЗПОЛЗВАНЕ НА ОБОРУДВАНЕ ЗА ЕТИКЕТИ.

Всяка машина може да стане опасна за персонала при неправилна експлоатация или лоша поддръжка. Всички служители, които експлоатират и поддържат оборудването на Labelmate, трябва да са запознати с работата му и да бъдат добре обучени и инструктирани за безопасността. Повечето инциденти могат да бъдат предотвратени чрез информираност за безопасността.

Полагат се всички усилия за проектиране на безопасността при проектирането на оборудването Labelmate в съответствие със стандартите, определени от ANSI и други, които се прилагат при необходимост. Зоните с потенциална опасност са механично и / или електрически защитени. Етикетите за безопасност и табелките с инструкции са видими за оператора и се намират близо до всяка потенциална опасност.

ОБУЧЕНИЕ И ИНСТРУКЦИИ

Отговорност на клиента е да гарантира, че целият персонал, от когото се очаква да работи или поддържа оборудването, ще участва в сесии за обучение и обучение и ще стане обучен оператор. Целият персонал, който експлоатира, инспектира, обслужва или почиства това оборудване, трябва да бъде подходящо обучен за работа и безопасност на машината. ПРЕДИ да работите с това оборудване, прочетете инструкциите за експлоатация в ръководството.

ОБЩА БЕЗОПАСНОСТ

Уверете се, че всички източници на захранване са изключени, когато машината не се използва. Това включва електрическа мощност. Прочетете ръководството за специални инструкции за експлоатация на всяко оборудване. Ръководството за продукта Labelmate е включено в опаковката на продукта и може да бъде намерено на уебсайта www.labelmate.com. Знаете как функционира оборудването и разбирате операционните процеси. Знаете как да изключите оборудването.

Разберете етикетите за безопасност на оборудването. Носете подходящите лични предпазни средства за работата, която ще се изпълнява (ПРИМЕР: предпазни очила, ръкавици, предпазни обувки и др.). Уверете се, че нищо, което носите, не може да попадне в машината. Когато работите върху или около цялото оборудване, избягвайте да носите широки дрехи, бижута, неограничена дълга коса или каквито и да било свободни вратовръзки, колани, шалове или предмети, които могат да бъдат уловени в движещи се части. Дръжте всички крайници далеч от движещи се части. Заплитането може да причини смърт или тежки наранявания. За ново оборудване проверете напрежението на инсталацията с напрежението, посочено на машината. Електрически спецификации за вашата машина се отпечатва върху етикета със серийния номер на машината. Изисква се правилно заземен електрически съд за безопасна работа, независимо от изискванията за напрежение.

Използвайте оборудването само по предназначение. Пазете работната зона без препятствия, които могат да накарат човек да се препъне или да падне към работеща машина. Пазете пръстите, ръцете или която и да е част от тялото извън машината и далеч от движещи се части, когато машината е работещ.

Всяка машина с движещи се части и / или електрически компоненти може да бъде потенциално опасна, независимо колко функции за безопасност съдържа. Бъдете нащрек и мислете ясно, докато работите или обслужвате оборудването. Бъдете наясно с операциите и персонала във вашето обкръжение. Бъдете внимателни към светлинните индикатори и / или екраните на операторския интерфейс, показани на машината, и знайте как да реагирате.

Не работете с машини, ако сте уморени, емоционално разстроени или под въздействието на наркотици или алкохол. Знайте къде се намира СТАНЦИЯТА ЗА ПЪРВА ПОМОЩ. Въртящите се и движещи се части са опасни. Пазете се от работната зона. Никога не поставяйте чужди предмети в зоната на работа. Използвайте подходящи повдигащи и транспортни устройства за тежко оборудване. Някои видове оборудване могат да бъдат изключително тежки. Трябва да се използва подходящо повдигащо устройство.

Новата TWIN-MATRIX е най-интелигентният начин за отделяне на отпадъчната матрица от етикетите. Или като офлайн станция, комбинирана с размотаващо устройство, или директно в линия с вашия (цветен) принтер за етикети. Дългото опъващо рамо създава верига от етикети, за да поддържа процеса на обратно подаване от вашия цветен принтер. При модели с различни размери и ориентация има подходяща TWIN-MATRIX за всеки модел принтер.

ОБЩО СЪДЪРЖАНИЕ НА ОПАКОВКАТА

- Ръководство на потребителя (този документ)
- ДВУМАТРИЧНА БАЗА
- Захранване: ВХОД 100-240V- 50-60Hz, Изход 15V DC-4,6A
- Опъващо рамо с фиксиращ винт и винт на вала
- КОМПЛЕКТ РЪКОВОДСТВО НА СКОБАТА
- 2 x "Quick-Chuck"™ Бързо заключващ се патронник, с вътрешен фланец

СПЕЦИФИЧНО ЗА МОДЕЛА СЪДЪРЖАНИЕ НА ОПАКОВКАТА

- Модел LMR061; общо съдържание с допълнително UCAT-1 пренавиващо устройство (CHUCK 076 x 170 и водач за хартия) и пластина за подравняване
- Модел LMR062; общо съдържание с допълнително UCAT-1 пренавиващо устройство (CHUCK 076 x 220 и водач за хартия) и пластина за подравняване

СПЕЦИФИКАЦИИ:

- Тегло на машината: 21 кг до 24 кг в зависимост от модела.
- Макс. Тегло на ролката на етикета: 2 x 5 кг.
- Макс. Диаметър на ролката на етикета: 220 мм.
- Размери Ш x Д x В: 40 x 40 x 50 см

СТЪПКА 1: ИНСТАЛИРАЙТЕ РЪКОВОДСТВОТО НА СКОБАТА

- Водачът на скобата (BG) е монтиран от дясната страна за етикети с път, минаващ от дясно наляво (ФИГ.4)
- Водачът на скобата е монтиран от лявата страна за етикети с пътека преминаване отляво надясно (ФИГ.5)
- Разхлабете (но оставите в шасито, за да избегнете загуба) 3-те винта на шасито и плъзнете BG между винтовете и шасито, както е показано на фиг.1 (винт 1/2/ 3 за модела R/L и винт 2/3/4 за модела L/R).

СТЪПКА 2: МОНТАЖ НА РАМЕТО НА ОБТЕГАНЕ

- В зависимост от модела (R/L или L/R) опъващото рамо може да бъде монтирано от дясната или от

лявата страна.

- Опъващото рамо ТРЯБВА да бъде монтирано от същата страна, на която е монтиран сензорът (СИН, ФИГ.1 /8).
- Разхлабете фиксиращия винт в края на опъващото рамо (ФИГ.1 /5) и поставете рамото с винта за настройка на вала на опъващото/контролното рамо.
- Затегнете фиксиращия винт, обърнат на вала.
- Поставете отново и затегнете винта на вала на опъващото рамо (ФИГ.1 /6) в вала на опъващото рамо.

СТЪПКА 3: ИНСТАЛИРАЙТЕ 2-ТА НАХОДЯЩА ВАЛА

- ПАНЕЛНИК : Монтирайте вътрешния фланец към бързия патронник с два предоставени винта.
- Плъзнете комплектите QUICK-CHUCK върху валовите на двигателя TWIN-MATRIX, позволявайки свободно пространство до шасито и винтовете на двигателя. Затегнете шестиграния винт върху плоската част на валовите на двигателя (ФИГ.1 /7), докато стегне.
- Поставете TWIN-MATRIX на място близо до изходния слот за етикети на принтера, като поддържате достатъчно разстояние, за да може опъващото рамо да се движи свободно нагоре и надолу
- ФИГ.6 показва допълнителната базова плоча, която може да помогне за подравняване на TWIN-MATRIX с вашия принтер
- Включете захранването в подходящ електрически контакт и свържете TWIN-MATRIX, който вече е готов за употреба.

ПОДГОТОВКА ЗА ПРЕНАВИВАНЕ

- Изключете захранването
- Плъзнете празно ядро за етикет върху 2-те бързи патронника, докато сърцевината е срещу вътрешната фланечна плоча. На бързите патронници затегнете заключващия бутон (ФИГ.4 /1)
- Подайте лентата за етикети от принтера през първия вал (ФИГ.4 /2), преминете под опъващото рамо (ФИГ.4 /3) и отново нагоре над черния гумен валеж (ФИГ.4/4)
- Уверете се, че имате достатъчно свободен материал, около 50 см
- Започнете да отделяте отпадъчната матрица от подложната хартия и насочете отпадъчната матрица под следващия вал (ФИГ. 4 /5)
- Закрепете го към сърцевината на горната поемна ролка с лента, както е показано на ФИГ.4. и прикрепете етикетите (вече без матрицата за отпадъци) към сърцевината на долната поемна ролка.

НАСТРОЙКИ НА КОНТРОЛНИЯ ПАНЕЛ ФИГ.3 R/L МОДЕЛ (ФИГ.4)

- Горният двигател трябва да се върти по посока на часовниковата стрелка (стрелка надясно), а долният мотор обратно на часовниковата стрелка (стрелка наляво)
- Задайте въртящия момент/скорост и за двата двигателя за да се приведе в съответствие със скоростта от вашия принтер. L/R МОДЕЛ (ФИГ.5)
- Горният двигател трябва да се върти обратно на часовниковата стрелка (стрелка наляво), а долният мотор по посока на часовниковата стрелка (стрелка надясно)
- Задайте въртящия момент/скорост за двата двигателя, за да се изравни със скоростта от вашият принтер ВАЖНО
- И двата двигателя се активират, когато хартиеният контур е достатъчно дълъг и опъващото рамо дойде пред сензора. Може да са необходими малки корекции от въртящия момент по време на процеса при пренавиване до максимален капацитет на ролката.

ИЗПОЛЗВАНЕ НА ДВОЙНА МАТРИЦА OFF-LINE С РАЗМАТВАЧ

- Водачът на скобата (BG) е монтиран от дясната страна за етикети с път, минаващ от дясно наляво (ФИГ.4)
- Разхлабете (но оставите в шасито, за да избегнете загуба) 3-те винта на шасито и плъзнете BG между винтовете и шасито, както е показано на ФИГ.1 (винт 1/2/3)
- НЕ инсталирайте TENISON ARM (ФИГ.7), а покрийте сензора с малкия щит, включен във вашата опаковка и показан на ФИГ.8.
- Щитът ще активира и двата двигателя постоянно, скоростта и въртящият момент се задават на контролния панел
- Уверете се, че сте поставили потенциометрите на НУЛА в началото и в края на заданието и постепенно увеличавайте скоростта с потенциометъра, за да стартирате работата си по пренавиване.

SIGURNOST JE KOD NAS NA PRVOM Mjestu. SLJEDEĆE INFORMACIJE PRUŽAJU SMJERNICE ZA SIGURNAN RAD S OPREMOM ZA RUKOVANJE ETIKETAMA.

Bilo koji uređaj može postati opasan za operatera, ako se njime ne rukuje pravilno ili ga se loše održava.

Svi zaposlenici koji koriste i održavaju Labelmate opremu trebaju biti upoznati s načinom njenog rada i biti obučeni za rad na siguran način. Većina nesreća može se spriječiti kroz svjesnost o sigurnosti.

Prilikom dizajna Labelmate opreme uloženi su svi napori u sigurnu izvedbu prema standardima utvrđenim od strane ANSI-a i drugih organizacija, a koji se primjenjuju prema potrebi. Područja potencijalne opasnosti su mehanički i/ili električki zaštićena. Sigurnosne naljepnice i naljepnice s uputama vidljive su operateru i nalaze se u blizini bilo koje potencijalne opasnosti.

OBUKA I UPUTE

Odgovornost je kupca osigurati da svo osoblje od kojeg se očekuje da upravlja ili održava opremu sudjeluje u obukama i podukama te tako postane osposobljeno za rukovanje. Svo osoblje koje rukuje, pregledava, servisira ili čisti opremu mora biti pravilno obučeno za rad na siguran način. PRIJE rada s opremom pročitajte upute za uporabu u priručniku.

OPĆA SIGURNOST

Obavezno isključite sve izvore napajanja kad se uređaj ne koristi. To uključuje električnu energiju.

Pročitajte posebne upute za uporabu pojedinog dijela opreme u priručniku. Priručnik za proizvode Labelmate nalazi se u transportnoj ambalaži i može se naći na web stranici www.labelmate.com. Potrebno je znati kako oprema funkcionira i razumjeti operativne procese.

Potrebno je znati kako isključiti opremu. Potrebno je razumijevanje značenja sigurnosnih naljepnica na opremi.

Nosite odgovarajuću osobnu zaštitnu opremu prema poslu koji se izvodi (npr. zaštita za oči, rukavice, zaštitna obuća itd.). Pazite da se ništa što imate na sebi ne može biti zahvaćeno pokretnim dijelovima opreme.

Kada radite na ili oko opreme izbjegavajte nošenje široke odjeće ili nakita. Povežite dugu kosu i izbjegavajte korištenje kravata, remena, šalova ili predmeta koji se mogu uhvatiti u pokretnim dijelovima. Držite sve ekstremitete podalje od pokretnih dijelova. Zaplitanje može prouzročiti smrt ili teške ozljede.

Za novu opremu provjerite je li napon postrojenja identičan naponu navedenom na uređaju. Električne specifikacije za uređaj su otisnute na oznaci sa serijskim brojem. Za siguran rad bez obzira na napon napajanja potrebna je pravilno uzemljena električna utičnica. Opremu koristite samo za ono za što je namijenjena. Osigurajte radnu zonu bez prepreka koje bi mogle dovesti do toga da se osoba spotakne ili padne na stroj koji radi. Držite prste, ruke ili bilo koji dio tijela izvan stroja i podalje od pokretnih dijelova kada je stroj operativan. Bilo koji stroj s pokretnim dijelovima i/ili električnim komponentama može biti potencijalno opasan bez obzira na to koliko sigurnosnih mehanizama sadrži. Budite oprezni i jasno razmišljajte dok rukujete ili servisirate opremu. Budite svjesni aktivnosti i osoblja u vašoj okolini. Pazite na svjetlosne dojave uređaja i/ili na poruke na zaslonima korisničkih sučelja te znajte kako na njih reagirati.

Ne radite sa strojevima ako ste umorni, emocionalno uznemireni ili ste pod utjecajem droga ili alkohola.

Znajte gdje se nalazi najbliži ormarić s materijalom za PRVU POMOĆ. Rotirajući i pokretni dijelovi su opasni. Držite se podalje od operativnog područja. Nikada ne stavljajte strane predmete u područje rada.

Za podizanje i transport teške opreme koristite odgovarajuće uređaje. Neki komadi opreme mogu biti izuzetno teški. U tom slučaju reba koristiti odgovarajući uređaj za podizanje ili transport.

Nova TWIN-MATRIX je najpametniji način odvajanja otpadne matrice od naljepnica. Ili kao izvanmrežna stanica u kombinaciji s odmotičem ili izravno u liniji s vašim pisačem naljepnica (u boji). Duga zatezna ruka stvara petlju naljepnica koja podržava proces povratnog uvlačenja s vašeg pisača u boji. Uz modele različitih veličina i orijentacije, postoji prikladna TWIN-MATRIX za svaki model pisača.

OPĆI SADRŽAJ PAKIRANJA

- Korisnički priručnik (ovaj dokument)
- BAZNA JEDINICA TWIN-MATRIX
- Napajanje: ULAZ 100-240V- 50-60Hz, izlaz 15V DC-4,6A
- Zatezna ruka s vijkom za podešavanje i vijkom za osovinu
- KOMPLET VODIČICA ZA NOŠAČ
- 2 x "Quick-Chuck"™ Stezna glava s brzim zaključavanjem, s unutarnjom prirubnicom

ZA MODEL SPECIFIČAN SADRŽAJ PAKIRANJA

- Model LMR061; opći sadržaj s dodatnim UCAT-1 pre-motačem (CHUCK 076 x 170 i vodilica za papir) i pločom za poravnanje
- Model LMR062; opći sadržaj s dodatnim UCAT-1 pre-motačem (CHUCK 076 x 220 i vodilica za papir) i pločom za poravnanje

TEHNIČKI PODACI:

- Težina stroja: 21 KG do 24 KG ovisno o modelu.
- Maks. Težina role etikete: 2 x 5 kg.
- Maks. Promjer role etikete: 220 mm.
- Dimenzije Š x D x V: 40 x 40 x 50 cm

KORAK 1: INSTALACIJA VODILA ZA NOŠAČ

- Vodilica nosača (BG) je montirana na desnoj strani za naljepnice s putanjom koja ide s desna na lijevo (SLIKA 4)
- Vodilica nosača je montirana na lijevoj strani za naljepnice s putanjom idući s lijeva na desno (SLIKA 5)
- Otpustite (ali ostavite u kućištu kako biste izbjegli gubitak) 3 vijaka na kućištu i gurnite BG između vijaka i kućišta kao što je prikazano na SLICI 1 (vijak 1/2/ 3 za model R/L i vijak 2/3/4 za model L/R).

KORAK 2: UGRADNJA ZATEZNE RUKE

- Ovisno o modelu (R/L ili L/R) zatezna ruka se može montirati s desne ili lijeve strane.
- Zatezna ruka MORA biti montirana na istoj strani na kojoj je montiran senzor (PLAVA, SLIKA 1 /8).
- Otpustite vijak za podešavanje na kraju zatezne ruke (Sl. 1 /5) i postavite krak tako da vijak za podešavanje bude ravno okrenut na osovinu zatezne/kontrolne ruke.
- Zategnite vijak za podešavanje prema ravni na osovini
- Ponovno umetnite i zategnite vijak osovine zateznog

kraka (SLIKA 1 /6) u osovinu zateznog kraka.

KORAK 3: INSTALACIJA 2 NAZIVNE OSOVINE

- STEPNA KOLA : Postavite unutarnju prirubnicu na brzu steznu glavu s dva priložena vijka.
- Gurnite sklopove QUICK-CHUCK na osovine motora TWIN-MATRIX dopuštajući slobodan prostor do šasije i vijaka motora. Zategnite imbus vijak na ravni dio osovine motora (Sl.1 /7) dok ne stegne.
- Postavite TWIN-MATRIX na mjesto blizu izlaznog otvora za naljepnicu pisača, držeći dovoljan razmak da se zatezna ruka slobodno kreće gore i dolje
- SLIKA 6 prikazuje opsijsku osnovnu ploču koja može pomoći u poravnanju TWIN-MATRIX-a s vaš pisač
- Uključite napajanje u odgovarajuću utičnicu i spojite TWIN-MATRIX koji je sada spreman za korištenje.

PRIPREMA ZA PREMOTAJANJE

- Isključite napajanje
- Gurnite praznu jezgru naljepnice preko 2 brze stezne glave dok jezgra ne bude na unutarnjoj ploči prirubnice. Na brzim steznim glavama zategnite ručicu za zaključavanje (Sl.4 /1) • Uvucite traku naljepnica iz pisača preko prve osovine (Sl.4 /2), prođite ispod zatezne ruke (Sl.4 /3) i ponovno gore preko crnog gumenog valjka (Sl. 4/4)
- Pobrinite se da imate dovoljno slobodnog materijala, oko 50 cm
- Počnite odvajati otpadnu matricu od podloge i usmjerite otpadnu matricu ispod sljedeće osovine (Sl. 4 /5) • Pričvrstite ga za gornju jezgru namotaja trakom kao što je prikazano na Sl.4. i pričvrstite naljepnice (sada bez otpadne matrice) na jezgru donje namotne role.

POSTAVKE UPRAVLJAČKE PLOČE SLIKA 3

R/L MODEL (SLIKA 4)

- Gornji motor bi se trebao okretati u smjeru kazaljke na satu (strelica udesno), a donji motor u smjeru suprotnom od kazaljke na satu (strelica lijevo)
 - Postavite okretni moment/brzinu za oba motora da se uskladi s brzinom vašeg pisača.
- ##### L/R MODEL (SLIKA 5)

- Gornji motor bi se trebao okretati u smjeru suprotnom od kazaljke na satu (strelica lijevo), a donji motor u smjeru kazaljke na satu (strelica udesno)
- Postavite okretni moment/brzinu za oba motora tako da se uskladi sa brzinom od vaš pisač.

VAŽNO

- Oba motora se aktiviraju kada je papirna petlja dovoljno duga i zatezna ruka dođe ispred senzora. Tijekom procesa prilikom premotavanja na maksimalni kapacitet role mogu biti potrebne manje prilagodbe zakretnog momenta.

KORIŠTENJE TWIN-MATRIX OFF-LINE S ODMOTAČOM

- Vodilica nosača (BG) postavljena je na desnoj strani za naljepnice s putanjom koja ide s desna na lijevo (SLIKA 4)
- Otpustite (ali ostavite u kućištu kako biste izbjegli gubitak) 3 vijaka na kućištu i gurnite BG između vijaka i kućišta kao što je prikazano na SLICI 1 (vijak 1/2/3)
- NEMOJTE postavljati TENISON RUKU (SLIKA 7) već pokrijte senzor malim štitnikom, koji je priložen u vašem pakiranju i prikazan na SLICI 8.
- Štit će trajno aktivirati oba motora, brzina i moment se postavljaju na upravljačkoj ploči
- Obavezno stavite potencioetre na NULU na početku i na kraju zadatka i postupno povećavajte brzinu s potencioetrom kako biste pokrenuli posao premotavanja.

ULABELMATE JE BEZPEČNOST NAŠÍ PRIORITY ČÍSLO JEDNA. NÁSLEDUJÍCÍ INFORMACE POSKYTUJÍ POKYNY PRO BEZPEČNOST PŘI POUŽÍVÁNÍ ZAŘÍZENÍ LABELMATE.

Při nesprávném provozu nebo špatné údržbě se může každý stroj stát nebezpečným pro personál. Všichni zaměstnanci obsluhující a udržující zařízení Labelmate by měli být obeznámeni s jeho provozem a měli by být důkladně proškoleni a poučeni o bezpečnosti. Většinu nehod lze předcházet prostřednictvím povědomí o bezpečnosti. Bylo vyvinuto veškeré úsilí k zavedení bezpečnosti do návrhu zařízení Labelmate podle norem stanovených ANSI a dalšími, které se podle potřeby používají. Místa s potenciálním nebezpečím jsou chráněna mechanicky a / nebo elektricky. Bezpečnostní štítky a štítky s pokyny jsou viditelné pro obsluhu a jsou umístěny v blízkosti potenciálního nebezpečí.

ŠKOLENÍ A POKYNY

Je odpovědností zákazníka zajistit, aby se veškerý personál, od kterého se očekává, že bude zařízení obsluhovat nebo udržovat, zúčastnil školení a instruktáží a stal se proškoleným operátorem. Veškerý personál obsluhující, kontrolující, provádějící údržbu nebo čištění tohoto zařízení musí být řádně vyškolen v provozu a bezpečnosti stroje. PŘED uvedením tohoto zařízení do provozu si přečtěte provozní pokyny v příručce.

OBEČNÁ BEZPEČNOST

Pokud stroj nepoužíváte, ujistěte se, že jsou vypnuty všechny zdroje napájení. To zahrnuje elektrickou energii. Přečtěte si v příručce veškeré speciální provozní pokyny pro každé zařízení. Příručka k produktu Labelmate je součástí balení produktu a je k dispozici na webových stránkách www.labelmate.com Zjistěte, jak zařízení funguje, a pochopte provozní procesy. Zjistěte, jak vypnout zařízení. Pochopte bezpečnostní štítky zařízení

Při provádění práce noste vhodné osobní ochranné prostředky (EX: ochrana očí, rukavice, bezpečnostní obuv atd.). Zajistěte, aby se na stroji nemohlo zachytit nic, co máte na sobě. Při práci na veškerém vybavení nebo v jeho okolí se vyvarujte volného oděvu, šperků, nevázaných dlouhých vlasů nebo volných kravat, opasek, šátků nebo předmětů, které by se mohly zachytit v pohyblivých částech. Udržujte všechny končetiny v dostatečné vzdálenosti od pohyblivých částí. Zapletení může způsobit smrt nebo vážné zranění. U nového zařízení zkontrolujte napětí zařízení s napětím uvedeným na stroji. Elektrické specifikace pro vaše zařízení je vytištěno na štítku se sériovým číslem zařízení. Je vyžadována řádně uzemněná elektrická zásuvka pro bezpečný provoz bez ohledu na požadavky na napětí.

Zařízení používejte pouze k určenému účelu. Udržujte provozní zónu bez překážek, které by mohly způsobit zakopnutí nebo spadnutí osoby k obsluhujícímu stroji. Pokud je stroj v provozu, udržujte prsty, ruce nebo jakoukoli část těla mimo stroj a v bezpečné vzdálenosti od pohyblivých částí provozní.

Jakýkoli stroj s pohyblivými částmi a / nebo elektrickými součástmi může být potenciálně nebezpečný bez ohledu na to, kolik bezpečnostních prvků obsahuje. Při provozu nebo údržbě zařízení buďte ostražití a myslete jasně. Buďte si vědomi provozu a personálu ve vašem okolí. Dávejte pozor na kontrolky a / nebo obrazovky rozhraní obsluhy zobrazené na stroji a vězte, jak reagovat. Neobsluhujte stroje, pokud jste unavení, emocionálně vyčerpaní nebo pod vlivem drog nebo alkoholu. Zjistěte, kde se nachází BEZPEČNOSTNÍ STANICE PRVNÍ POMOCI.

Rotující a pohyblivé části jsou nebezpečné. Udržujte mimo pracovní oblast. Do prostoru obsluhy nikdy nevkládejte žádné cizí předměty. U těžkých zařízení používejte vhodná zvedací a přepravní zařízení. Některé typy zařízení mohou být extrémně těžké. Mělo by být použito vhodné zvedací zařízení.

Nový TWIN-MATRIX je nejchytřejší způsob, jak oddělit matici odpadu od etiket. Buď jako off-line stanice kombinovaná s odvíječem nebo přímo in-line s vaší tiskárnou (barevných) etiket. Dlouhé napínací rameno vytváří smyčku štítků na podporu procesu zpětného podávání z vaší barevné tiskárny. S modely v různých velikostech a orientaci existuje vhodný TWIN-MATRIX pro jakýkoli model tiskárny.

OBEČNÝ OBSAH OBALU

- Uživatelská příručka (tento dokument)
- ZÁKLADNÍ JEDNOTKA DVOJMATICOVÉ
- Napájení: VSTUP 100-240V- 50-60Hz, Výstup 15V DC-4,6A
- Napínací rameno se stavěcím šroubem a šroubem hřídele
- SADA VODIČŮ DRŽÁKŮ
- 2 x rychloupínací sklíčidlo „Quick-Chuck“™, s vnitřní přírubou

OBSAH BALENÍ SPECIFICKÝ PRO MODEL

- Model LMR061; obecný obsah s přídavným navíječem UCAT-1 (CHUCK 076 x 170 a papírové vodítko) a zarovnávacím štítkem
- Model LMR062; obecný obsah s přídavným navíječem UCAT-1 (CHUCK 076 x 220 a vodítko papíru) a zarovnávacím štítkem

SPECIFIKACE:

- Hmotnost stroje: 21 KG až 24 KG v závislosti na modelu.
- Max. Hmotnost role etiket: 2 x 5 kg.
- Max. Průměr role etiket: 220 mm.
- Rozměry š x h x v: 40 x 40 x 50 cm

KROK 1: INSTALACE VODÍTKA DRŽÁKŮ

é straně pro štítky s dráhou jdoucí zprava doleva (OBR. 4)

- Vodítko držáku je namontováno na levé straně pro štítky s dráhou přechod zleva doprava (OBR. 5)
- Uvolněte (ale ponechejte v šasi, abyste se vyhnuli ztrátě) 3 šrouby na šasi a zasuňte BG mezi šrouby a šasi, jak je znázorněno na OBR.1 (šroub 1/2/ 3 pro model R/L a šroub 2/3/4 pro model L/P).

KROK 2: INSTALACE NAPÍNACÍHO RAMENA

- V závislosti na modelu (R/L nebo L/R) lze napínací rameno namontovat na pravou nebo levou stranu.
- Napínací rameno MUSÍ být namontováno na stejné straně jako je namontován snímač (MODRÝ, OBR. 1 / 8).
- Povolte stavěcí šroub na konci napínacího ramene (OBR. 1 / 5) a umístěte rameno stavěcím šroubem směrem k ploše na hřídel napínacího/řídícího ramene.
- Utáhněte stavěcí šroub směřující k ploše na hřídeli

- Znovu vložte a utáhněte šroub hřídele napínacího ramene (OBR. 1 /6) do hřídele napínacího ramene.

KROK 3: INSTALACE 2 NABÍJECÍCH HŘÍDELŮ

- SKLÍČIDLO: Namontujte vnitřní přírubu na rychloupínač pomocí dvou dodaných šroubů.
- Nasuňte sestavy QUICK-CHUCK na hřídele motoru TWIN-MATRIX tak, aby byla mezera mezi šasi a šrouby motoru. Utáhněte imbusový šroub na ploché části hřídeli motoru (OBR. 1 /7), dokud nebude pevně utažen.
- Umístěte TWIN-MATRIX na místo poblíž výstupního otvoru pro štítky na tiskárně a udržujte dostatečnou vzdálenost, aby se napínací rameno mohlo volně pohybovat nahoru a dolů • OBR. 6 ukazuje volitelnou základní desku, která může pomoci vyrovnat TWIN-MATRIX s vaše tiskárna
- Zapojte napájecí zdroj do vhodné elektrické zásuvky a připojte TWIN-MATRIX, který je nyní připraven k použití.

PŘÍPRAVA NA NAVÍJENÍ

- Vypněte napájení
- Nasuňte prázdné jádro štítku přes 2 rychloupínače, dokud se jádro nedotkne vnitřní přírubové desky. Na rychloupínacích sklíčidlech utáhněte zajišťovací knoflík (OBR. 4 /1)
- Posuňte pás štítků z tiskárny přes první hřídel (OBR. 4 /2), přejděte pod napínací rameno (OBR. 4 /3) a znovu nahoru přes černý pryžový válec (OBR. 4 / 4)
- Ujistěte se, že máte dostatek volného materiálu, přibližně 50 cm
- Začněte oddělovat odpadní matici od podkladového papíru a vedte odpadní matici pod další hřídel (OBR. 4 /5)
- Upevněte jej k hornímu jádru navíjecí role páskou, jak je znázorněno na OBR. a připevněte štítky (nyní bez odpadní matrice) na spodní jádro navíjecí role.

NASTAVENÍ OVLÁDACÍHO PANELU OBR.3

MODEL R/L (OBR.4)

- Horní motor by se měl otáčet ve směru hodinových ručiček (šipka vpravo) a spodní motor proti směru hodinových ručiček (šipka doleva)
- Nastavte točivý moment/otáčky pro oba motory sladit s rychlostí vaší tiskárny.

MODEL L/R (OBR. 5)

- Horní motor by se měl otáčet proti směru hodinových ručiček (šipka doleva) a spodní motor ve směru hodinových ručiček (šipka doprava)
- Nastavte točivý moment/otáčky pro oba motory tak, aby odpovídaly rychlosti od vaše tiskárna.

DŮLEŽITÉ

- Oba motory se aktivují, když je smyčka papíru dostatečně dlouhá a napínací rameno se dostane před snímač. Při převíjení na maximální kapacitu role mohou být během procesu vyžadovány drobné úpravy točivého momentu.
- POUŽÍVÁNÍ TWIN-MATRIX OFF-LINE S ODVÍJEČEM
- Vodítko držáku (BG) je namontováno na pravé straně pro štítky s dráhou zprava doleva (OBR. 4)
 - Uvolněte (ale ponechte v šasi, abyste se vyhnuli ztrátě) 3 šrouby na šasi a zasuňte BG mezi šrouby a šasi, jak je znázorněno na OBR.1 (šroub 1/2/3)
 - NEINSTALUJTE TENISON ARM (OBR. 7), ale zakryjte snímač malým štítem, který je součástí balení a je znázorněn na OBR.
 - Stínění bude trvale aktivovat oba motory, otáčky a moment se nastavují na ovládacím panelu
 - Ujistěte se, že jsou potenciometry na začátku i na konci úlohy nastaveny na NULU a postupně zvyšujte rychlost pomocí potenciometru, abyste spustili úlohu převíjení.

HOS LABELMATE ER SIKKERHED VORE SHØJESTE PRIORITET. FØLG ENDE INFORMATION GIVER RETNINGSLINJER FOR SIKKERHED VED BRUG AF LABELMATE-UDSTYR.

Ethvert stykke maskine kan blive farligt for personale, når det anvendes forkert eller dårligt vedligeholdt. Alle medarbejdere, der betjener og vedligeholder Labelmate-udstyr, skal være fortrolige med dets drift og bør være grundigt uddannet og instrueret i sikkerhed.

De fleste ulykker kan forebygges gennem sikkerhedsbevidsthed.

Der er gjort en stor indsats for at konstruere sikkerhed i designet af Labelmate-udstyr i henhold til standarder, der er angivet af ANSI og andre, der gælder efter behov. Områder med potentiel fare er mekanisk og / eller elektrisk beskyttet. Sikkerhedsmærkater og instruktionsmærkater er synlige for operatøren og ligger i nærheden af enhver potentiel fare.

UDDANNELSE OG INSTRUKTIONER

Det er kundens ansvar at sikre, at alt personale, der forventes at betjene eller vedligeholde udstyret deltager i trænings- og instruktionssessioner og bliver uddannede operatører. Alt personale, der betjener, inspicerer, servicerer eller rengør dette udstyr, skal være uddannet korrekt i drift og maskinsikkerhed. FØR du bruger dette udstyr, skal du læse betjeningsvejledningen i manualen.

GENEREL SIKKERHED

Sørg for, at alle strømkilder er slukket, når maskinen ikke er i brug. Dette inkluderer elektrisk strøm.

Læs vejledningen for at få specielle driftsinstruktioner for hvert udstyr. Labelmate-produktmanualen er inkluderet i produktemballagen og kan findes på webstedet www.labelmate.com. Vide, hvordan udstyret fungerer, og forstå driftsprocesserne. Vide, hvordan du lukker udstyret. Forstå udstyrets sikkerhedsmærkater.

Bær passende personlige værnemidler til det arbejde, der skal udføres (EX: øjenbeskyttelse, handsker, sikkerhedssko osv.). Sørg for, at intet, du har på, kan blive fanget i maskinen.

Undgå at bære løst tøj, smykker, uhæmmet langt hår eller løse bånd, bæltter, tørklæder eller genstande, der kan sidde fast i bevægelige dele, når du arbejder på eller omkring alt udstyr. Hold alle ekstremiteter væk fra bevægelige dele.

Forvikling kan forårsage død eller alvorlig personskade.

For nyt udstyr skal du kontrollere anlægsspændingen med den spænding, der er angivet på maskinen. Elektriske specifikationer til din maskine er trykt på maskinens serienummer. En korrekt jordet elektrisk stikkontakt er påkrævet til sikker drift uanset spændingskrav. Brug kun udstyret til det tilsigtede formål. Hold driftszonen fri for forhindringer, der kan få en person til at snuble eller falde mod en betjeningsmaskine.

Hold fingre, hænder eller andre dele af kroppen ud af maskinen og væk fra bevægelige dele, når maskinen er i drift. Enhver maskine med bevægelige dele og / eller elektriske komponenter kan være potentielt farlig, uanset hvor mange sikkerhedsfunktioner den indeholder. Vær opmærksom og tænk klart, mens du betjener eller servicerer udstyret. Vær opmærksom på operationer og personale i dine omgivelser. Vær opmærksom på indikatorlamper og / eller brugergrænsefladesskærme, der vises på maskinen, og ved, hvordan du skal reagere. Brug ikke maskiner, hvis du er træt, følelsesmæssig nød eller under indflydelse af stoffer eller alkohol. Ved, hvor FØRSTEHJÆLPSSIKKERHEDSSTATIONEN er placeret. Roterende og bevægelige dele er farlige. Hold fri for driftsområdet. Sæt aldrig fremmedlegemer i driftsområdet. Brug korrekt løfte- og transportudstyr til tungt udstyr. Nogle typer udstyr kan være ekstremt tunge. Der skal anvendes et passende løfteudstyr.

Den nye TWIN-MATRIX er den smarteste måde at adskille affaldsmatrix fra etiketter. Enten som en off-line station kombineret med en afvikler eller direkte in-line med din (farve)labelprinter. Den lange spændingsarm skaber en løkke af etiketter for at understøtte tilbageføringsprocessen fra din farveprinter. Med modeller i forskellige størrelser og orienteringer er der en passende TWIN-MATRIX til enhver printermodel.

EMBALLAGENS GENERELLE INDHOLD

- Brugervejledning (dette dokument)
- TWIN-MATRIX BASEENHED
- Strømforsyning: INPUT 100-240V- 50-60Hz, udgang 15V DC-4,6A
- Spændearm med stilleskrue og akselskrue
- BACKET GUIDE SÆT
- 2 x "Quick-Chuck"™ Quick-Locking Core Chuck, med indvendig flange

MODELSPECIFIKKE INDHOLD AF EMBALLAGEN

- Model LMR061; generelt indhold med ekstra UCAT-1 opruller (CHUCK 076 x 170 & papirguide) og opstillingsplade
- Model LMR062; generelt indhold med ekstra UCAT-1 opruller (CHUCK 076 x 220 & papirguide) og opstillingsplade

SPECIFIKATIONER:

- Maskinens vægt: 21 KG op til 24 KG afhængig af model.
- Maks. Etiketrullevægt: 2 x 5 kg.
- Maks. Etiketrullediam: 220 mm.
- Mål B x D x H: 40 x 40 x 50 cm

TRIN 1: INSTALLER BACKET GUIDE

- Bracket guiden (BG) er monteret på højre side for etiketter med en sti, der går fra højre til venstre (FIG.4) • Bracket guide er monteret på venstre side for etiketter med en sti gå fra venstre til højre (FIG.5) • Løsn (men lad det sidde i chassiset for at undgå tab) de 3 skruer på chassiset, og skub BG ind mellem skrue og chassiset som vist i FIG.1 (skruer 1/2/ 3 for R/L-modellen og skruer 2/3/4 for L/R-modellen).

TRIN 2: INSTALLER STRÆKARMEN

- Afhængigt af modellen (R/L eller L/R) kan spændearmen monteres på højre eller venstre side. • Spændearmen SKAL monteres på samme side, som sensoren (BLÅ, FIG.1 /8) er monteret. • Løsn sætskruen for enden af spændingsarmen (FIG.1 /5), og placer armen med sætskruen vendende udad på spændings-/kontrolarmakslen. • Spænd sætskruen, der vender ud mod akslen. • Indsæt og stram spændearmsakselskruen (FIG.1 /6) ind i spændearmskaf-tet.

TRIN 3: INSTALLER DE 2 OPTAGNINGSKASLER

- PÅPANNING: Monter den indvendige flange på Quick-Chucken med de to medfølgende skruer. • Skub

QUICK-CHUCK-enhederne på TWIN-MATRIX-motorak-slerne, så der er frigang til chassiset og motorskrue-erne. Spænd unbrakoskrue på den flade del af motorak-slerne (FIG.1 /7), indtil den er stram. • Sæt TWIN-MATRIX på plads nær printerens etiketudgangsåbning, og hold tilstrækkelig afstand til, at spændearmen kan bevæge sig frit op og ned. • FIG.6 viser den valgfri bundplade, der kan hjælpe med at rette TWIN-MATRIX op med din printer • Sæt strømforsyningen i en passende stikkontakt og tilslut TWIN-MATRIX, som nu er klar til brug.

FORBEREDELSE TIL OPSPOLING

- Sluk for strømmen • Skub en tom etiketkerne over de 2 Quick-Chucks, indtil kernen er mod den indvendige flange-plade. Spænd låseknappen (FIG.4 /1) på Quick-Chucks. • Før etiketbanen fra printerens over den første aksel (FIG.4 /2), gå ind under spændearmen (FIG.4 /3) og op igen over den sorte gummipladerulle (FIG.4 /4) • Sørg for at have tilstrækkeligt frit materiale, ca. 50 cm. • Begynd at adskille affaldsmatrixen fra bagpapiret og før affaldsmatrixen ind under den næste aksel (FIG. 4 /5) • Fastgør den til den øverste opsamlingsrullekerne med tape som vist i FIG.4. og fastgør etiketterne (nu uden affaldsmatrix) til den nederste optagerullekerne.

KONTROLPANELINDSTILLINGER FIG.3

R/L MODEL (FIG.4)

- Den øverste motor skal dreje med uret (pil til højre) og den nederste motor mod uret (pil til venstre) • Indstil drejningsmoment/hastighed for begge motorer for at tilpasse sig hastigheden fra din printer.

L/R MODEL (FIG.5)

- Den øverste motor skal dreje mod uret (pilen til venstre) og den nederste motor med uret (pilen til højre) • Indstil drejningsmomentet/hastigheden for begge motorer til at flugte med hastigheden fra din printer.

VIGTIGT

- Begge motorer aktiveres, når papirløkken er lang nok, og spændearmen kommer foran sensoren. Mindre justeringer fra drejningsmomentet kan være påkrævet under proces-sen, når der spoles tilbage til en maksimal rullekapacitet.

BRUG AF TWIN-MATRIXEN OFF-LINE MED UNWINDER

- Bracketguiden (BG) er monteret på højre side for etiketter med en bane, der går fra højre til venstre (FIG.4)
- Løsn (men lad det være i chassiset for at undgå tab) de 3 skruer på chassiset, og skub BG ind mellem skrue og chassiset som vist i FIG.1 (skruer 1/2/3)
- Installer IKKE TRÆKARM (FIG.7), men dæk sensoren med det lille skjold, der er inkluderet i emballagen og vist i FIG.8.
- Skjoldet vil aktivere begge motorer permanent, hastighed og moment indstilles på kontrolpanelet
- Sørg for at sætte potentiometrene både på NUL ved starten og slutningen af et job, og øg gradvist hastigheden med potentiometret for at starte dit tilbagespolingsjob.

LABELMATESONOHUTUSMEIEPRIORITEETNUMBERÜKS.JÄRGNEVTEAVEANNABJUHISEIDOHUTUSE KOHTA LABELMATE SEADMETE KASUTAMISEL.

Mis tahes masin võib ebaõige kasutamise või halva hoolduse korral personalile ohtlikuks muutuda.

Kõik töötajad, kes käitavad ja hooldavad Labelmate seadmeid, peaksid olema kursis nende tööga ning olema põhjalikult koolitatud ja ohutusosalased juhised. Enamik õnnetusi on ohusteadlikkuse abil välditavad.

Labelmate'i seadmete kujundamisel on tehtud kõik endast olenev, et ANSI ja teiste vajadusel kehtivate standardite kohaselt oleks ohutu. Potentsiaalse ohuga piirkonnad on mehaaniliselt ja / või elektriliselt kaitstud. Ohutussildid ja juhendid on operaatorile nähtavad ning asuvad võimalike ohtude lähedal.

KOOLITUS JA JUHEND

Kliendi kohustus on tagada, et kõik töötajad, kes eeldatavasti seadmeid käsitsevad või hooldavad, osaleksid koolitusel ja juhendamisel ning saaksid koolitatud operaatoriteks. Kogu seda seadet käitav, kontrolliv, hooldav või puhastav personal peab olema nõuetekohaselt koolitatud töö ja masina ohutuse osas. ENNE selle seadme kasutamist lugege kasutusjuhendis olevaid kasutusjuhendeid.

ÜLDINE OHUTUS

Veenduge, et kõik toiteallikad on välja lülitatud, kui masinat ei kasutata. See hõlmab elektrienergiat.

Iga seadme jaoks leiate kasutusjuhendist spetsiaalsed kasutusjuhendid. Labelmate toote kasutusjuhend on toote pakendis ja selle leiate veebisaidilt www.labelmate.com Teadke, kuidas seade töötab, ja mõistke tööprotsesse.

Tea, kuidas seadmed välja lülitada. Mõistke seadme ohutussilte

Kandke täidetava töö jaoks sobivaid isikukaitsevahendeid (NÄITA: silmakaitse, kindad, turvajalatsid jne). Veenduge, et miski, mida te kannate, ei saaks masinasse jääda.

Kõigi seadmete peal või nende ümber töötades vältige lahtiste rõivaste, ehete, pikkade juusteta juuste või liikuvate osade külge kinni jäävate sidemete, vööde, sallide või esemete kandmist. Hoidke kõiki jäsemeid liikuvate osade eest. Segadus võib põhjustada surma või raskeid vigastusi. Uute seadmete puhul kontrollige tehase pinget masinal määratud pingega. Elektrilised spetsifikatsioonid

teie masin on trükitud seadme seerianumbri sildile. Vaja on korralikult maandatud elektrit ohutuks kasutamiseks sõltumata pingenõuetest. Kasutage seadet ainult ettenähtud otstarbel.

Hoidke töötsoon vaba takistustest, mis võivad põhjustada inimese komistamise või kukkumise töötava masina poole.

Hoidke sõrmi, käsi või mõnda kehaosa masinast eemal ja liikuvate osade eest, kui masin on tegutsevad. Iga liikuvate osade ja / või elektriliste komponentidega masin võib olla potentsiaalselt ohtlik, hoolimata sellest, kui palju turvaelemente see sisaldab. Seadmete käitamise või hooldamise ajal olge tähelepanelik ja mõelge selgelt. Ole teadlik oma ümbrusko na operatsioonidest ja personalist. Olge tähelepanelik masinas kuvatavate märgutulede ja / või kasutajaliidese ekraanide suhtes ning osake reageerida.Ärge kasutage masinaid, kui olete väsinud, emotsionaalselt kannatanud või narkootikumide või alkoholi mõju all.

Tea, kus asub ESMAABI OHUTUSJAAM. Pöörlevad ja liikuvad osad on ohtlikud. Hoidke tegevuspiirkonnast eemal. Ärge kunagi pange tööpiirkonda võõrkehi. Kasutage raskete seadmete korralikke tõste- ja transpordivahendeid. Mõni tüüpi varustus võib olla väga raske. Kasutada tuleks sobivat tõsteseadet.

Uus TWIN-MATRIX on nutikaim viis jäätmematriksi eraldamiseks siltidest. Kas võrguühenduseta jaamana koos lahtikerijaga või otse teie (värvi)sildiprinteriga. Pikk pingutusvars loob siltide aasa, mis toetab teie värviprinteri tagasisöötmist. Erineva suuruse ja orientatsiooniga mudelite puhul on igale printerimudelile sobiv TWIN-MATRIX.

PAKENDI ÜLDSISU

- Kasutusjuhend (see dokument)
- TWIN-MATRIX ALUSÜKSUS
- Toide: SISEND 100-240V- 50-60Hz, Väljund 15V DC-4,6A
- Pingutusvars koos seadistuskruvi ja võllikruviga
- BRACKET JUHIKU KOMPLEKT
- 2 x "Quick-Chuck"[™] kiirlukustuv südamikpadrun siseäärikuga

MUDELI KONKREETSED PAKENDI SISU

- Mudel LMR061; üldine sisu koos täiendava UCAT-1 kerimiseseadmega (CHUCK 076 x 170 ja paberijuhik) ja joondusplaadiga
- Mudel LMR062; üldine sisu koos täiendava UCAT-1 kerimiseseadmega (CHUCK 076 x 220 ja paberijuhik) ja joondusplaadiga

SPETSIFIKATSIOONID:

- Masina kaal: 21 KG kuni 24 KG olenevalt mudelist.
- Max. Sildirulli kaal: 2 x 5Kg.
- Max. Sildirulli läbimõõt: 220 mm.
- Mõõdud P x S x K: 40 x 40 x 50 cm

1. SAMM: PAIGALDAKE KRONUSTIDE JUHEND

- Bracket Guide (BG) on paigaldatud paremale küljele siltide jaoks, mille tee kulgeb paremalt vasakule (JOON 4) • Bracket Guide on paigaldatud vasakule küljele teega siltide jaoks liikudes vasakult paremale (JOON 5) • Keerake lahti (kuid jätke kadumise vältimiseks šassii sisse) šassiil olevad 3 kruvi ja libistage BG kruvide ja šassii vahele, nagu näidatud joonisel 1 (kruvi 1/2/ 3 R/L mudeli jaoks ja kruvi 2/3/4 L/R mudeli jaoks).

2. SAMM: PAIGALDAKE PINGUTUSVARA

- Olenevalt mudelist (R/L või L/R) saab pingutushoova paigaldada paremale või vasakule küljele. • Pingutusvars PEAB olema paigaldatud samale küljele, kus on paigaldatud andur (SININE, JOON 1 /8). • Lõdvendage pingutushoova otsas olev seadistuskruvi (JOON 1 /5) ja asetage hoob nii, et kinnituskruvi oleks pingutus-/juhthoova võlli tasapinnalise poole. • Pingutage seadistuskruvi võlli tasapinnalise poole. • Sisestage pingutusõla võlli kruvi (JOON1 /6) uuesti ja pingutage pingutushoova võlli.

3. SAMM: PAIGALDAGE 2 KASUTUSVÕLLI

- PADRUM: paigaldage sisemine äärik kiirpadrunile kahe kaasoleva kruviga. • Libistage QUICK-CHUCK koositud TWIN-MATRIX mootorivõllidele, et šassii ja mootori kruvide vahel oleks vaba ruumi. Pingutage kuuskantkruvi mootorivõllide lamedale osale (JOON1 /7), kuni see on

pingul. • Seadke TWIN-MATRIX printeri sildi väljalaskeava lähedale, hoides piisavat kaugust, et pingutusvars saaks vabalt üles-alla liikuda. • JOONIS 6 näitab valikulist alusplaati, mis aitab TWIN-MATRIX-i joondada teie printer • Ühendage toiteallikas sobivasse pistikupessa ja ühendage TWIN-MATRIX, mis on nüüd kasutamiseks valmis.

ETTEVALMISTUS TAGASIKERIMISEKS

- Lülitage toide välja. • Libistage tühi sildisüdamik üle kahe kiirpadruni, kuni südamik on vastu sisemist äärikuplaati. Kiirpadrunitel pingutage lukustusnuppu (JOON 4 /1) • Sisestage etiketikangast printerist üle esimese võlli (JOON 4 /2), minge pingutusõla alla (JOON 4 /3) ja uuesti üle musta kummist plaadirulli (JOON 4 /4) • Veenduge, et vaba materjali oleks piisavalt, umbes 50 cm. • Alustage jäätmematriksi eraldamist aluspaberist ja juhtige jäätmematriksi järgmise võlli alla (JOON 4). 4 /5) • Kinnitage see teibiga ülemise vastuvoturulli südamiku külge, nagu näidatud JOONIL 4. ja kinnitage sildid (nüüd ilma jäätmematriksita) alumise vastuvoturulli südamiku külge.

JUHTPANEELI SEADED JOON 3

R/L MUDEL (JOON 4)

- Ülemine mootor peab pöörlema päripäeva (nool paremale) ja alumine mootor vastupäeva (nool vasakule) • Seadistage mõlema mootori pöördemoment/kiirus printeri kiirusega ühtlustamiseks.

L/R MUDEL (JOON 5)

- Ülemine mootor peaks pöörlema vastupäeva (nool vasakule) ja alumine mootor päripäeva (nool paremale) • Seadistage mõlema mootori pöördemoment/kiirus, et see ühtiks kiirusega alates teie printer.

TÄHTIS

- Mõlemad mootorid aktiveeruvad, kui paberisilmus on piisavalt pikk ja pingutusõlg tuleb anduri ette. Maksimaalse rullimahtuvuseni tagasikerimisel võib protsessi ajal vaja minna väiksemaid pöördemomendi reguleerimisi.

TWIN-MATRIX'I KASUTAMINE VÄLJAS KOOS UNWINDER'IGA

- Bracket Guide (BG) on paigaldatud paremale küljele siltide jaoks, mille tee kulgeb paremalt vasakule (JOON 4).
- Vabastage (kuid jätke kadumise vältimiseks šassii sisse) šassiil olevad 3 kruvi ja libistage BG kruvide ja šassii vahele, nagu näidatud joonisel 1 (kruvi 1/2/3)
- ÄRGE paigaldage TENISON ARM (JOON 7), vaid katke andur väikese kilbiga, mis sisaldub teie pakendis ja on näidatud JOONIL 8.
- Varjestus aktiveerib püsivalt mõlemad mootorid, kiirus ja pöördemoment määratakse juhtpaneelil
- Seadke potentsiomeetrid nii töö alguses kui ka lõpus NULL-asendisse ning suurendage järk-järgult potentsiomeetriga kiirust, et alustada tagasikerimist.

LABELMATESSATURVALLISUUSONENSISIJAINENTAVOITTEEMME.SEURAAVATTIEDOTTARJOAVAT TURVALLISUUTTA KOSKEVIA OHJEITA KÄYTETTÄESSÄ TARRALAITTEITA.

Mikä tahansa koneesta voi tulla vaarallinen henkilöstölle, jos sitä käytetään väärin tai huolletaan huonosti. Kaikkien Labelmate-laitteita käyttävien ja ylläpitävien työntekijöiden tulee olla perehtyneitä niiden toimintaan, heidät on koulutettava ja opastettava turvallisuuteen. Suurin osa onnettomuuksista voidaan estää turvallisuustietoisuuden avulla. Labelmate-laitteiden suunnittelussa on pyritty kaikin tavoin suunnittelemaan turvallisuus ANSI: n ja muiden tarvittaessa soveltamien standardien mukaisesti. Mahdolliset vaara-alueet on suojattu mekaanisesti ja / tai sähköisesti. Turvallisuustarrat ja ohjetarrat ovat käyttäjän nähtävissä ja lähellä mahdollisia vaaroja.

KOULUTUS JA OHJEET

Asiakkaan vastuulla on varmistaa, että kaikki henkilöstö, jonka odotetaan käyttävän tai ylläpitävän laitetta, osallistuu koulutuksiin ja kouluttajiksi. Kaikkien tätä laitetta käyttävien, tarkastavien, huoltavien tai puhdistavien henkilöstön on oltava asianmukaisesti koulutettu käytön ja koneturvallisuuden suhteen. Lue käyttöoppaasta ENNEN tämän laitteen käyttöä.

YLEINEN TURVALLISUUS

Varmista, että kaikki virtalähteet on kytketty pois päältä, kun konetta ei käytetä. Tämä sisältää sähkövirran. Lue kunkin laitteen erityiset käyttöohjeet käyttöoppaasta. Labelmate-tuotekäsikirja sisältyy tuotteen pakkaukseen ja löytyy verkkosivustolta www.labelmate.com Tiedä laitteen toiminta ja ymmärrä käyttöprosessit. Osaa sammuttaa laitteet. Ymmärrä laitteen turvatarrat Käytä suoritettavaan työhön soveltuvia henkilökohtaisia suojavarusteita (esim. Silmiensuojaimet, käsineet, turvakengät jne.). Varmista, että mikään käyttämästäsi ei pääse kiinni koneeseen.

Kun työskentelet kaikkien laitteiden parissa tai niiden ympärillä, vältä löysiä vaatteita, koruja, pitkiä hiuksia tai irrallisia siteitä, vöitä, huiveja tai esineitä, jotka voivat tarttua liikkuviin osiin. Pidä kaikki raajat kaukana liikkuvista osista. Takeruminen voi aiheuttaa kuoleman tai vakavan loukkaantumisen. Tarkista uusien laitteiden jännite koneessa määritetyllä jännitteellä. Sähkön tekniset tiedot koneesi on painettu laitteen sarjanumerotunnisteeseen. Tarvitaan oikein maadoitettu sähköliitäntä turvalliseen käyttöön jännitevaatimuksista riippumatta.

Käytä laitetta vain sen käyttötarkoitukseen. Pidä käyttöalue vapaa esteistä, jotka voivat aiheuttaa henkilön kompastumisen tai putoamisen kohti käyttävää konetta. Pidä sormet, kädet tai mikä tahansa ruumiinosa poissa koneesta ja kaukana liikkuvista osista, kun kone on toiminnassa. Mikä tahansa kone, jossa on liikkuvia osia ja / tai sähkökomponentteja, voi olla vaarallinen riippumatta siitä, kuinka monta turvaominaisuutta se sisältää. Pysy valppaana ja ajattele selkeästi laitetta käyttäessäsi tai huollettaessa. Ole tietoinen ympäristösi toiminnasta ja henkilökunnasta. Ole tarkkaavainen koneessa näkyviin merkkivaloihin ja / tai käyttöliittymänäyttöihin ja osaa vastata. Älä käytä koneita, jos olet väsynyt, henkisesti ahdistunut tai huumeiden tai alkoholin vaikutuksen alaisena. Tiedä missä ENSIAPUTURVALLISUUSASEMA sijaitsee. Pyörivät ja liikkuvat osat ovat vaarallisia. Pidä poissa toiminta-alueelta. Älä koskaan laita mitään vieraita esineitä toiminta-alueelle. Käytä asianmukaisia raskaiden laitteiden nosto- ja kuljetuslaitteita. Jotkin laitetyypit voivat olla erittäin raskaita. Käytä asianmukaista nostolaitetta.

Uusi TWIN-MATRIX on älykkäin tapa erottaa jätematriisi tarroista. Joko offline-asemana yhdistettynä purkulaitteeseen tai suoraan (väri)tarratulostimesi kanssa. Pitkä kiristysvarsi luo tarrasilmukan, joka tukee takaisinsyöttöä väritulostimestasi. Erikokoisista ja -suuntaisista malleista löytyy sopiva TWIN-MATRIX jokaiseen tulostinmalliin.

PAKKAUKSEN YLEINEN SISÄLTÖ

- Käyttöopas (tämä asiakirja)
- TWIN-MATRIX PERUSYKSIKKÖ
- Virtalähde: TULO 100-240V-50-60Hz, lähtö 15V DC-4,6A
- Kiristysvarsi säätöruuvilla ja akseliruuvilla
- KIINNIKKEEN OHJAUSSARJA
- 2 x "Quick-Chuck"™ pikalukitusydinistukka, sisälaipalla

PAKKAUKSEN MALLIKOHTAINEN SISÄLTÖ

- Malli LMR061; yleinen sisältö ylimääräisellä UCAT-1 keulauslaitteella (CHUCK 076 x 170 ja paperiohjain) ja kohdistuslevyllä
- Malli LMR062; yleinen sisältö ylimääräisellä UCAT-1 keulauslaitteella (CHUCK 076 x 220 ja paperiohjain) ja kohdistuslevyllä

TEKNISET TIEDOT:

- Koneen paino: 21-24 kg mallista riippuen.
- Max. Tarrarullan paino: 2 x 5 kg.
- Max. Tarrarullan halkaisija: 220 mm.
- Mitat L x S x K: 40 x 40 x 50 cm

VAIHE 1: ASENNA KIINNIKEOPAS

• Bracket Guide (BG) on asennettu oikealle puolelle tarroille, joiden polku kulkee oikealta vasemmalle (KUVA 4) • Bracket Guide asennetaan vasemmalle puolelle tarroille, joissa on polku vasemmalta oikealle (KUVA 5) • Löysää (mutta jätä runkoon välttääksesi menetyks) rungon kolme ruuvia ja liu'uta BG ruuvien ja rungon väliin KUVAssa 1 esitetyllä tavalla (ruuvi 1/2/). 3 R/L-mallille ja ruuvi 2/3/4 L/R-mallille).

VAIHE 2: ASENNA KIRISTÖVARSI

• Mallista (R/L tai L/R) riippuen kiristysvarsi voidaan asentaa oikealle tai vasemmalle puolelle. • Kiristysvarsi TÄYTYY asentaa samalle puolelle kuin anturi (SININEN, KUVA 1 /8) on asennettu. • Löysää kiristysvarren päässä olevaa säätöruuvia (KUVA 1 /5) ja aseta varsi siten, että säätöruuvi on kiristys-/ohjausvarren akselin litteää kohti. • Kiristä säätöruuvi akselin tasaista puolta vasten. • Aseta kiristysvarren akselin ruuvi (KUVA 1 /6) takaisin paikalleen ja kiristä kiristysvarren akseliin.

VAIHE 3: ASENNA 2 KÄYTTÖAKSELIA

• ISTUKKA: Asenna sisälaippa pikaistukkaan kahdella mukana toimitetulla ruuvilla. • Liu'uta QUICK-CHUCK-kokoonpanot TWIN-MATRIX-moottorin akseleille, jotta runkoon ja moottorin ruuveihin jää välilyönti. Kiristä kuusiokoloruuvi moottorin akselien litteään osaan (KUVA 1 /7), kunnes se on tiukka. • Aseta TWIN-MATRIX paikalleen lähelle tulostimen tarran poistoaukkoa ja pidä riittävä etäisyys,

jotta kiristysvarsi voi liikkua vapaasti ylös ja alas. • KUVA 6 näyttää valinnaisen pohjalevyn, joka voi auttaa TWIN-MATRIXin kohdistamisessa tulostimesi • Liitä virtalähde sopivaan pistorasiaan ja liitä TWIN-MATRIX, joka on nyt käyttövalmis.

VALMISTELU TAKAISINKELAAMISEEN

• Katkaise virta • Liu'uta tyhjä tarrasydän 2 Quick-Chuckin päälle, kunnes ydin on sisempää laippalevyä vasten. Kiristä pikaistukkojen lukitusnuppi (KUVA 4 /1) • Syötä etikettiraina tulostimesta ensimmäisen akselin yli (KUVA 4 /2), mene kiristysvarren alle (KUVA 4 /3) ja jälleen ylös mustan kumisen telan päälle (KUVA 4 /4) • Varmista, että vapaata materiaalia on riittävästi, noin 50 cm • Aloita jätematriisin erottaminen taustapaperista ja ohjaa jätematriisi seuraavan akselin alle (KUVA 4. 4 /5) • Kiinnitä se ylempään vastaanottotelan ytimeen teipillä kuvan 4 mukaisesti. ja kiinnitä tarrat (nyt ilman jätematriisia) alempaan vastaanottotelan ytimeen.

OHJAUSPANEELIN ASETUKSET KUVA 3

R/L MALLI (KUVA 4)

• Ylemmän moottorin tulee pyöriä myötäpäivään (nuoli oikealle) ja alemman moottorin tulee pyöriä myötäpäivään (nuoli vasemmalle) • Aseta molempien moottoreiden vääntömomentti/nopeus mukautuaksesi tulostimesi nopeuteen.

L/R-MALLI (KUVA 5)

• Ylemmän moottorin tulee pyöriä vastapäivään (nuoli vasemmalle) ja alemman moottorin tulee pyöriä myötäpäivään (nuoli oikealle) • Aseta molempien moottoreiden vääntömomentti/nopeus kohdakkain nopeuden kanssa tulostimesi.

TÄRKEÄÄ

• Molemmat moottorit aktivoituvat, kun paperisilmukka on tarpeeksi pitkä ja kiristysvarsi tulee anturin eteen. Pieniä säätöjä vääntömomentista saatetaan tarvita prosessin aikana, kun kelaataan takaisin rullan enimmäiskapasiteettiin.

TWIN-MATRIXIN KÄYTTÄMINEN OFF-LINE:N KANSSA UNWINDERIN KANSSA

• Bracket Guide (BG) on asennettu oikealle puolelle tarroille, joiden polku kulkee oikealta vasemmalle (KUVA 4).

• Löysää (mutta jätä runkoon, jotta vältetään katoamiselta) rungon kolme ruuvia ja liu'uta BG ruuvien ja rungon väliin kuvan 1 mukaisesti (ruuvi 1/2/3)

• ÄLÄ asenna TENISON ARM (KUVA 7) vaan peitä anturi pienellä suojuksella, joka sisältyy pakkaukseen ja näkyy KUVAssa 8.

• Suojus aktivoi molemmat moottorit pysyvästi, nopeus ja vääntömomentti asetetaan ohjauspaneelistä

• Varmista, että asetet potentiometrit nollaan työn alussa ja lopussa ja lisää nopeutta asteittain potentiometrillä aloitaksesi kelaustyösi.

ΣΤΟ LABELMATE, Η ΑΣΦΑΛΕΙΑ ΕΙΝΑΙ Η ΠΡΩΤΗ ΜΑΣ ΠΡΟΤΕΡΑΙΟΤΗΤΑ. ΟΙΑ ΚΟΛΟΥΘΕΣ ΠΛΗΡΟΦΟΡΙΕΣ ΠΑΡΕΧΟΥΝ ΟΔΗΓΙΕΣ ΓΙΑ ΤΗΝ ΑΣΦΑΛΕΙΑ ΚΑΤΑ ΤΗ ΧΡΗΣΗ ΕΞΟΠΛΙΣΜΟΥ ΕΤΙΚΕΤΩΝ.

Οποιοδήποτε κομμάτι μηχανημάτων μπορεί να γίνει επικίνδυνο για το προσωπικό όταν δεν λειτουργεί σωστά ή δεν συντηρείται σωστά. Όλοι οι υπάλληλοι που λειτουργούν και συντηρούν τον εξοπλισμό Labelmate πρέπει να είναι εξοικειωμένοι με τη λειτουργία του και θα πρέπει να είναι καλά εκπαιδευμένοι και να ενημερώνονται για την ασφάλεια. Τα περισσότερα ατυχήματα μπορούν να προληφθούν μέσω της ευαισθητοποίησης σχετικά με την ασφάλεια. Καταβάλλεται κάθε δυνατή προσπάθεια για τη μηχανική ασφάλεια στο σχεδιασμό του εξοπλισμού Labelmate σύμφωνα με τα πρότυπα που ορίζει η ANSI και άλλα που ισχύουν ανάλογα με τις ανάγκες. Οι περιοχές με πιθανό κίνδυνο προστατεύονται μηχανικά ή / και ηλεκτρικά. Οι ετικέτες ασφαλείας και τα εκπαιδευτικά αυτοκόλλητα είναι ορατά στον χειριστή και βρίσκονται κοντά σε πιθανό κίνδυνο.

ΚΑΤΑΡΤΙΣΗ ΚΑΙ ΟΔΗΓΙΕΣ

Είναι ευθύνη του πελάτη να διασφαλίσει ότι όλο το προσωπικό που αναμένεται να χειριστεί ή να συντηρήσει τον εξοπλισμό συμμετέχει σε εκπαιδευτικές και εκπαιδευτικές συνεδρίες και να γίνει εκπαιδευμένος χειριστής. Όλο το προσωπικό που χειρίζεται, επιθεωρεί, συντηρεί ή καθαρίζει αυτόν τον εξοπλισμό πρέπει να είναι κατάλληλα εκπαιδευμένο στη λειτουργία και την ασφάλεια του μηχανήματος. ΠΡΙΝ χειρίζεστε αυτόν τον εξοπλισμό, διαβάστε τις οδηγίες λειτουργίας στο εγχειρίδιο.

ΓΕΝΙΚΗ ΑΣΦΑΛΕΙΑ

Βεβαιωθείτε ότι όλες οι πηγές τροφοδοσίας είναι απενεργοποιημένες όταν το μηχάνημα δεν χρησιμοποιείται. Αυτό περιλαμβάνει ηλεκτρική ενέργεια.

Διαβάστε το εγχειρίδιο για τυχόν ειδικές οδηγίες λειτουργίας για κάθε κομμάτι εξοπλισμού. Το εγχειρίδιο προϊόντος Labelmate περιλαμβάνεται στη συσκευασία του προϊόντος και μπορείτε να το βρείτε στην ιστοσελίδα www.labelmate.com Μάθετε πώς λειτουργεί ο εξοπλισμός και κατανοήστε τις διαδικασίες λειτουργίας. Μάθετε πώς να κλείσετε τον εξοπλισμό.

Κατανοήστε τις ετικέτες ασφαλείας του εξοπλισμού Φορέστε τον κατάλληλο εξοπλισμό ατομικής προστασίας για την εργασία που θα εκτελεστεί (Π.Χ. : προστασία ματιών, γάντια, παπούτσια ασφαλείας κ.λπ.). Βεβαιωθείτε ότι δεν φοράτε τίποτα που φοράτε στα μηχανήματα. Όταν εργάζεστε πάνω ή γύρω από όλο τον εξοπλισμό, αποφύγετε να φοράτε χαλαρά ρούχα, κοσμήματα, μακριά μαλλιά χωρίς περιορισμούς ή τυχόν χαλαρά γραβάτα, ζώνες, κασκόλ ή αντικείμενα που μπορεί να πιαστούν σε κινούμενα μέρη. Κρατήστε όλα τα άκρα μακριά από κινούμενα μέρη. Ο εμπλοκή μπορεί να προκαλέσει θάνατο ή σοβαρό τραυματισμό.

Για νέο εξοπλισμό, ελέγξτε την τάση της εγκατάστασης με την τάση που καθορίζεται στο μηχάνημα.

Ηλεκτρικές προδιαγραφές για το μηχάνημά σας εκτυπώνεται στην ετικέτα σειριακού αριθμού.

Απαιτείται σωστά γειωμένο ηλεκτρικό δοχείο για ασφαλή λειτουργία ανεξάρτητα από τις απαιτήσεις τάσης. Χρησιμοποιήστε τον εξοπλισμό μόνο για τον επιδιωκόμενο σκοπό. Διατηρήστε τη ζώνη

λειτουργίας απαλλαγμένη από εμπόδια που θα μπορούσαν να προκαλέσουν ένα άτομο να ταξιδέψει ή να πέσει προς ένα χειριστήριο. Κρατήστε τα δάχτυλα, τα χέρια ή οποιοδήποτε μέρος του σώματος έξω από το μηχάνημα και μακριά από κινούμενα μέρη όταν βρίσκεται το μηχάνημα λειτουργικός. Κάθε μηχανήμα με κινούμενα μέρη ή / και ηλεκτρικά εξαρτήματα μπορεί να είναι

δυναμικά επικίνδυνο, ανεξάρτητα από το πόσα χαρακτηριστικά ασφαλείας περιέχει. Μείνετε σε

εγρήγορη και σκεφτείτε καθαρά κατά τη λειτουργία ή τη συντήρηση του εξοπλισμού. Να γνωρίζετε

τις λειτουργίες και το προσωπικό της περιοχής σας. Προσέξτε τις ενδεικτικές λυχνίες ή / και τις

οθόνες διεπαφής χειριστή που εμφανίζονται στο μηχάνημα και μάθετε πώς να αποκρίνετε.

Μην χειρίζεστε μηχανήματα εάν είστε κουρασμένοι, συναισθηματικά στενοχωρημένοι ή υπό την

επίρροια ναρκωτικών ή αλκοόλ. Μάθετε πού βρίσκεται ο ΣΤΑΘΜΟΣ ΑΣΦΑΛΕΙΑΣ ΠΡΩΤΩΝ ΒΟΗΘΕΙΩΝ.

Τα περιστρεφόμενα και κινούμενα μέρη είναι επικίνδυνα. Κρατήστε μακριά από την περιοχική

λειτουργίας. Ποτέ μην βάζετε ξένα αντικείμενα στην περιοχική λειτουργίας.

Χρησιμοποιήστε κατάλληλες συσκευές ανύψωσης και μεταφοράς βαρέων εξοπλισμών. Ορισμένοι

τύποι εξοπλισμού μπορεί να είναι εξαιρετικά βαρύ. Θα πρέπει να χρησιμοποιηθεί μια κατάλληλη συσκευή ανύψωσης.

Το νέο TWIN-MATRIX είναι ο πιο έξυπνος τρόπος για να διαχωρίσετε τη μήτρα απορριμμάτων από τις ετικέτες. Είτε ως σταθμός εκτός γραμμής σε συνδυασμό με ξετύλιγμα είτε απευθείας σε γραμμή με τον (έγχρωμο) εκτυπωτή ετικετών σας. Ο μακρύς βραχίονας τάνυσης δημιουργεί έναν βρόχο ετικετών για να υποστηρίξει τη διαδικασία τροφοδοσίας από τον έγχρωμο εκτυπωτή σας. Με μοντέλα σε διαφορετικά μεγέθη και προσανατολισμό, υπάρχει ένα κατάλληλο TWIN-MATRIX για κάθε μοντέλο εκτυπωτή.

ΓΕΝΙΚΟ ΠΕΡΙΕΧΟΜΕΝΟ ΤΗΣ ΣΥΣΚΕΥΑΣΙΑΣ

- Εγχειρίδιο χρήστη (αυτό το έγγραφο)
- ΜΟΝΑΔΑ ΒΑΣΗΣ TWIN-MATRIX
- Τροφοδοτικό: INPUT 100-240V- 50-60Hz, Έξοδος 15V DC-4,6A
- Βραχίονας τάνυσης με βίδα ρύθμισης και βίδα άξονα
- ΚΙΤ ΟΔΗΓΟΣ ΣΤΗΡΙΞΗΣ
- 2 x "Quick-Chuck"™ Quick-Locking Core Chuck, με εσωτερική φλάντζα

ΜΟΝΤΕΛΟ ΕΙΔΙΚΟ ΠΕΡΙΕΧΟΜΕΝΟ ΤΗΣ ΣΥΣΚΕΥΑΣΙΑΣ

- Μοντέλο LMR061; γενικό περιεχόμενο με επιπλέον επανατύλιγμα UCAT-1 (CHUCK 076 x 170 & οδηγός χαρτιού) και πλάκα ευθυγράμμισης
- Μοντέλο LMR062; γενικό περιεχόμενο με επιπλέον επανατύλιγμα UCAT-1 (CHUCK 076 x 220 & οδηγός χαρτιού) και πλάκα ευθυγράμμισης

ΠΡΟΔΙΑΓΡΑΦΕΣ:

- Βάρος μηχανής: 21 KG έως 24 KG ανάλογα με το μοντέλο.
- Μέγιστη. Βάρος ρολού ετικέτας: 2 x 5Kg.
- Μέγιστη. Διάμετρος ρολού ετικέτας: 220 mm.
- Διαστάσεις Π x Β x Υ: 40 x 40 x 50 cm

ΒΗΜΑ 1: ΕΓΚΑΤΑΣΤΑΣΗ ΤΟΥ ΟΔΗΓΟΥ BRACKET

- Ο οδηγός βραχίονα (BG) είναι τοποθετημένος στη δεξιά πλευρά για ετικέτες με διαδρομή από δεξιά προς τα αριστερά (ΕΙΚ.4)
- Ο οδηγός βραχίονα είναι τοποθετημένος στην αριστερή πλευρά για ετικέτες με διαδρομή πηγαίνοντας από αριστερά προς τα δεξιά (ΕΙΚ.5)
- Χαλαρώστε (αλλά αφήστε το στο σασί για να αποφύγετε την απώλεια) τις 3 βίδες στο πλαίσιο και σύρετε το BG ανάμεσα στις βίδες και το σασί όπως φαίνεται στο ΣΧ.1 (βίδα 1/2/ 3 για το μοντέλο R/L και βίδα 2/3/4 για το μοντέλο L/R).

ΒΗΜΑ 2: ΕΓΚΑΤΑΣΤΑΣΗ ΤΕΝΤΟΥ ΒΡΑΧΙΟΥ

- Ανάλογα με το μοντέλο (R/L ή L/R) ο βραχίονας τάνυσης μπορεί να τοποθετηθεί στη δεξιά ή στην

αριστερή πλευρά.

- Ο βραχίονας τάνυσης ΠΡΕΠΕΙ να τοποθετηθεί στην ίδια πλευρά που είναι τοποθετημένος ο αισθητήρας (ΜΠΛΕ, ΕΙΚΟΝΑ 1 /8).
- Χαλαρώστε τη βίδα ρύθμισης στο άκρο του βραχίονα τάνυσης (ΕΙΚ.1 /5) και τοποθετήστε τον βραχίονα με τη βίδα ρύθμισης στραμμένη προς το επίπεδο στον άξονα του βραχίονα τάνυσης/ελέγχου.
- Σφίξτε τη βίδα ρύθμισης που βλέπει προς το επίπεδο στον άξονα • Εισαγάγετε ξανά και σφίξτε τη βίδα του άξονα του βραχίονα τάνυσης (Εικ. 1 /6) στον άξονα του βραχίονα τάνυσης.

ΒΗΜΑ 3: ΕΓΚΑΤΑΣΤΑΣΗ ΤΩΝ 2 ΑΞΟΝΩΝ ΠΑΡΟΧΗΣ

- ΤΣΟΚ : Τοποθετήστε την εσωτερική φλάντζα στο Quick-Chuck με δύο βίδες που παρέχονται.
- Σύρετε τα συγκροτήματα QUICK-CHUCK στους άξονες του κινητήρα TWIN-MATRIX επιτρέποντας διάκενο στο πλαίσιο και τις βίδες του κινητήρα. Σφίξτε τη βίδα άλენ στο επίπεδο μέρος των αξόνων του κινητήρα (ΕΙΚ.1 /7) μέχρι να σφίξει.
- Τοποθετήστε το TWIN-MATRIX στη θέση του κοντά στην υποδοχή εξόδου ετικετών του εκτυπωτή, διατηρώντας επαρκή απόσταση ώστε ο βραχίονας τάνυσης να κινείται ελεύθερα πάνω-κάτω
- Το σχήμα 6 δείχνει την προαιρετική βάση βάσης που μπορεί να βοηθήσει στην ευθυγράμμιση του TWIN-MATRIX με Ο εκτυπωτή σας
- Συνδέστε το τροφοδοτικό σε κατάλληλη πρίζα και συνδέστε το TWIN-MATRIX που είναι τώρα έτοιμο για χρήση.

ΠΡΟΕΤΟΙΜΑΣΙΑ ΓΙΑ ΤΗΝ ΠΙΣΩ ΤΥΛΙΞΗ

- Απενεργοποιήστε το ρεύμα
- Σύρετε έναν άδειο πυρήνα ετικέτας πάνω από τα 2 Quick-Chucks μέχρι ο πυρήνας να ακουμπήσει στην εσωτερική πλάκα φλάντζας. Στα Quick-Chucks, σφίξτε το κουμπί κλειδώματος (ΕΙΚ.4 /1)
- Περάστε το πλέγμα της ετικέτας από τον εκτυπωτή πάνω από τον πρώτο άξονα (ΕΙΚ.4 /2), περάστε κάτω από τον βραχίονα τάνυσης (ΕΙΚ.4 /3) και επάνω πάλι πάνω από τον μαύρο ελαστικό κύλινδρο πλάκας (ΕΙΚ.4 /4) • Βεβαιωθείτε ότι έχετε επαρκές ελεύθερο υλικό, περίπου 50 cm
- Ξεκινήστε να διαχωρίζετε τη μήτρα υπολειμμάτων από το χαρτί στήριξης και οδηγήστε τη μήτρα υπολειμμάτων κάτω από τον επόμενο άξονα (ΕΙΚ. 4 /5)
- Στερεώστε το στον επάνω πυρήνα του ρολού τύλιξης με ταινία όπως φαίνεται στο ΣΧ.4. και επικολλήστε τις ετικέτες (τώρα χωρίς τη μήτρα απορριμμάτων) στον κάτω πυρήνα του ρολού τύλιξης.

ΡΥΘΜΙΣΕΙΣ ΠΙΝΑΚΑ ΕΛΕΓΧΟΥ ΣΧΗΜΑ 3

ΜΟΝΤΕΛΟ R/L (ΕΙΚ.4)

- Ο επάνω κινητήρας πρέπει να στρίβει δεξιόστροφα (βέλος προς τα δεξιά) και ο κάτω κινητήρας αριστερόστροφα (βέλος προς τα αριστερά)
- Ρυθμίστε τη ροπή/ταχύτητα και για τους δύο κινητήρες για ευθυγράμμιση με την ταχύτητα από τον εκτυπωτή σας.

ΜΟΝΤΕΛΟ L/R (ΕΙΚ.5)

- Ο επάνω κινητήρας πρέπει να στρίβει αριστερόστροφα (βέλος προς τα αριστερά) και ο κάτω κινητήρας δεξιόστροφα (βέλος προς τα δεξιά)
- Ρυθμίστε τη ροπή/ταχύτητα και για τους δύο κινητήρες ώστε να ευθυγραμμιστεί με την ταχύτητα από Ο εκτυπωτή σας

ΣΗΜΑΝΤΙΚΟ

- Και οι δύο κινητήρες ενεργοποιούνται όταν ο βρόχος χαρτιού είναι αρκετά μακρύς και ο βραχίονας τάνυσης βρίσκεται μπροστά από τον αισθητήρα. Ενδέχεται να απαιτούνται μικρές ρυθμίσεις από τη ροπή κατά τη διάρκεια της διαδικασίας κατά την επανατύλιξη στη μέγιστη χωρητικότητα κύλισης.

ΧΡΗΣΗ ΤΟΥ TWIN-MATRIX ΕΚΤΟΣ ΣΥΝΔΕΣΗΣ ΜΕ ΤΟ UNWINDER

- Ο οδηγός βραχίονα (BG) είναι τοποθετημένος στη δεξιά πλευρά για ετικέτες με διαδρομή από τα δεξιά προς τα αριστερά (ΕΙΚ.4)
- Χαλαρώστε (αλλά αφήνετε μέσα στο πλαίσιο για να αποφύγετε την απώλεια) τις 3 βίδες στο σασί και σύρετε το BG ανάμεσα στις βίδες και το σασί όπως φαίνεται στο ΣΧ.1 (βίδα 1/2/3)
- ΜΗΝ εγκαταστήσετε το TENISON ARM (ΕΙΚ.7) αλλά καλύψτε τον αισθητήρα με τη μικρή ασπίδα, που περιλαμβάνεται στη συσκευασία σας και φαίνεται στο ΣΧ.8.
- Η θωράκιση θα ενεργοποιήσει μόνιμα και τους δύο κινητήρες, η ταχύτητα και η ροπή ρυθμίζονται στον πίνακα ελέγχου
- Βεβαιωθείτε ότι έχετε βάλει τα ποτενσιόμετρα στο ΜΗΔΕΝ στην αρχή και στο τέλος μιας εργασίας και αυξήστε σταδιακά την ταχύτητα με το ποτενσιόμετρο για να ξεκινήσετε την εργασία επανατύλιξης.

תיוות תרבח לש דויצב שומיש תעב תוחיטבל תויחנה קפסמ אבה עדימה. ונלש תויופידעה רדס שארב איה תוחיטב תיוותה תרבח לצא

תוחיטב אשונב בטיה סכרדהלו מרישכהל שיו ותלועפ תא ריכהל סיכירצ Labelmate דויצ תא סיקזחתמו סיליעפמה סידבועה לכ תוחיטבל תועדומ תועצמאב העינמל תונתינ תונואתה בור
 הרוצל סאתהב סילחה סירחאו ANSI ידי לע ועבקנש סינקתל סאתהב Labelmate דויצ ונכתב תוחיטב סדנהל צמאמ לכ השענ לכל דומסב תומקוממו ליעפמה יניעל תוארנ תוארוה תוקבדמו תוחיטב תיוות. תילמשח וא / ו תינכמ סינגומ תילאיצנטופ הנכס ירוזא תירשפא הנכס

הכרדהו הכרדה

סיליעפמל וכפהיו הכרדהו הכרדה תושיגנפ ופתתשי דויצה תא קזחתל וא ליעפהל ופצישי יופצה ישנא לכש חיטבהל חוקלה תוירחאב הנוכמה תוחיטבבו לועפתב יוארכ סינמואמ תויהל סיבייה הז דויצ סיקנמ וא סילפטמ, סיקדוב, סיליעפמה תווצה ישנא לכ. סינמואמ קירדמב הלעפה תוארוה תא ארק, הז דויצ תלעפה ינפל

יללכ ווחטיב

למשח ללוב הז. שומישב הניא הנוכמה רשאכ סייובכ למשחה תורוקמ לכש אדו
 רתאב אצמנו רצומה תזיראב לולכ Labelmate תרבח לש רצומה קירדמ. דויצ לכל תודחוימ תוילועפת תוארוה לכל קירדמה תא ארק
www.labelmate.com

הלעפה יכילהת תא יבמו דקפתמ דויצה דציכ עד
 דויצה תא רוגסל דציכ עד

דויצה תוחיטב תיוות תא ובה

אל שבול התאש רבד שושש אדו. (ו כו תוחיטב ילענ, תופפכ, סייניע תנגה: EX) הדובעה עוציבל סיאתמה ישיאה ונמה דויצ תא שבל תונוכמב ספתיהל לוכי

תועוצר תובינע לכ וא, וסורמ יתלבו ורוא רעיש, סיטישכת, סייופר סידגב שובללמ ענמיה, וביבסמ וא דויצה לכ לע דבוע התא רשאכ וא תומל סורגל הלולע תוכבתסה. סיענ סיקלחמ סייפגה לכ תא קחרה. סיענ סיקלחב ספתיהל סילולעה סיטירפ וא סיפיעצ, תורוגח השק העיצפל

רובע סילמשח סיטרפמ. הנוכמב ויוצמה חתמה סע לעפמה חתמ תא קודב, שדח דויצ רובע
 עקרוקמ ילמשח עקש שרדנ. הנוכמה לש ירודיסה רפסמה גת לע תספדומ קלש הנוכמה
 חתמה תושירדל רשק אלל החוטב הלעפהל
 תדעוימה ותרטמל קר דויצב שמתשה

הלעפה תנוכמ רבעל לופיל וא עוסנל סדאל סורגל סילולעה סילושכממ יקנ הלעפה רוזא לע רומש
 תאצמנ הנוכמה רשאכ סיענ סיקלחמ קחרהו הנוכמל קוחמ ויגהמ קלח לכ וא סיידיה, תועבצאה תא קחרה
 הלעפה

ינרע ראשיה. הליכמ איה תוחיטב תונוכת המכ הנשמ אלו תנוכסמ תויהל הלולע סילמשח סיביכר וא / ו סיענ סיקלח סע הנוכמ לכ וא / ו יוויח תורונל סיבושק ויה. סכתביבסב סידבועה תווצלו לועפתל סיעדומ ויה. ותוריש וא דויצה תלעפה תעב תוריהבב בושחו ביגהל דציכ ועדו הנוכמב סיגצומה ליעפמה קשממ יכסמל

לוהוכלא וא סימס תעפשהב וא תישגר הקוצמב, פייע התא סא תונוכמ ליעפת לא
 הנושארה הרזעה תוחיטב תנחת תמקוממ נכיה עד

הלעפה רוזאל רז קפח סינכת לא סלועל. הלעפה חטש לע רומש. סינכוסמ סיענו סיבבותסמ סיקלח
 רישכמב שמתשהל שי. דחוימב סידבכ תויהל סילוכי דויצ לש סימיוסמ סיגוס. דבכ דויצל סימיותמ עונישו המרה ירישכמב שמתשה
 סיאתמ המרה

דירפהל רתויב המכחה ךרדה אוה שדחה TWIN-MATRIX-ה תא בולישיב ןיילפוא תנחחכ סא ןיב .תויוותה תלוספה תצירטמ תא (תינועבצה) תויוותה תספדמ סע הרושב תורישי וא קרפמ סע הכימתל תויוות לש האלול תרצוי הכוראה החיתמה עורז .ךלש סימגד סע .ךלש תינועבצה תספדמה רוחאל הנוזה ךילהתב סגד לכל סיאתמ TWIN-MATRIX שי ,הנוש ןוויכבו סילדגב תספדמ .

הזיראה לש יללכ נכות

- (הז ךמסמ) שמתשמל ךירדמ
- TWIN-MATRIX סיסב תדיחי
- 15V טלפ , 100-240V INPUT חוכ קפס DC-4,6A
- ריצ גרובו סס גרוב סע החיתמ עורז
- רגוסל ךירדמ תכרע
- ןגוא סע ,הליענ ריהמ הביל קא'צ "Quick-Chuck" 2 x מינפ

הזיראה נכות לש יפיצפס סגד

- UCAT-1 ףסונ לוחיפ סע יללכ נכות LMRo61; סגד
- רושיי תיחולו (ריינ ךירדמו 170 x 076 CHUCK)
- UCAT-1 ףסונ לוחיפ סע יללכ נכות LMRo62; סגד
- רושיי תיחולו (ריינ ךירדמו 220 x 076 CHUCK)

סיטרפמ:

- סגדל סאתהב ג"ק 24 דע ג"ק 21 :הנוכמה לקשמ
- ג.ק 5 x 2 :תיוות לילג לקשמ סומיסקמ
- מ"מ 220 :תיוות לילג רטוק סומיסקמ
- מ"ס 40 x 40 x 50 :B x D x H תודימ

נקתומ (BG) תבשותה ליבומ • תבשותה ךירדמ תא נקתה 1: בלש • (4 רויא) לאמשל ןימימ רבועה ביתנ סע תויוות רובע ןימי דצב רבעמ ביתנ סע תויוות רובע לאמש דצב נקתומ תבשותה ליבומ עונמל ידכ זראמב ראשה ךא) ררחש • (5 רויא) ןימיל לאמשל ןיב המינפ BG-ה תא קלחהו בכרמה לע סיגרבה 3 תא (ודבוא R/L סגדל 3 / 1/2 גרוב) 1 רויאב גצומש יפכ בכרמהו סיגרבה L/R) סגדל 4 / 2/3 גרובו .

ותינ (L/R או R/L) סגדל סאתהב • חתמה עורז תנקתה 2: בלש החיתמה עורז • .לאמש וא ןימי דצב חתמה עורז תא ביכרהל רויא ,לוחכ) נשייחה נקתומ ובש דצ ותואב תנקתומ תויהל תבייח (5 / 1 רויא) החיתמה עורז הצקב ססה גרוב תא ררחש • . (8 / 1 עורז ריפ לע חוטשה לא הנופ ססה גרוב סע עורזה תא בצוה ריפה לע חוטשה ןוויכל הנופה ססה גרוב תא קדה • .הרקב/חתמה ןותל (6 / 1 רויא) החיתמה עורז ריפ גרוב תא קדהו שדחמ סנכה • .חתמה עורז ריפ

ןגואה תא נקתה קא'צ • ףוסיאה ריפ 2 תא נקתה 3: בלש • .וקפוסס סיגרב ינש סע Quick-Chuck-ה לע ימינפה עונמה יריפ יבג לע QUICK-CHUCK-ה ילולכמ תא קלחה .עונמה יגרבלו הדלשל חוורמ סירשפאמה TWIN-MATRIX (1 רויא) עונמה יריפ לש חוטשה קלחה לע ןלאה גרוב תא קדה TWIN-MATRIX-ה תא רדגה • .קודה יהיה אוהש דע (7 / 1 לע הרימש ןות ,תספדמה לש תויוותה תאיצי ףירח דיל סוקמב • .הסמלו הלעמל תוישפוחב עונת חתמה עורזש ידכ קיפסמ קחרמ רושייל עייסל הלוכיש תילנוציפואה סיסבה תיחול תא גיצמ 6 רויא חוכה קפס תא רבח • ךלש תספדמה סע TWIN-MATRIX-ה ןכומש TWIN-MATRIX-ה תא רבחו סיאתמ למשח עקשל שומישל תעכ .

הקיר תיוות תביל קלחה • חוכה תא הבכ • שדחמ בוביסל הנכה ןגואה תיחול דגנכ היהת הבילהש דע סיריהמה סיקדהמה 2 לע (4 רויא) הליענה תידי תא קדה ,Quick-Chucks-ב .תימינפה רויא) ןושארה ריפה לע תספדמה תויוותה תשר תא וניזה • (1 / 1 לעמ בוש הלעמ ו (4/3 רויא) החיתמה עורזל תחתמ ורבע , (2 / 4 רויא) הרוחשה ימוגה תלגלג ריינמ תלוספה תצירטמ תא דירפהל לחתה • מ"ס 50-כ ,זונפ (4/5 רויא) אבה ריפל תחתמ תלוספה תצירטמ תא חנהו יוביגה יפכ טרס תרזעב ףוסיאה לילג לש הנוילעה הבילל ותוא חטבא • (תלוספה תצירטמ אלל תעכ) תויוותה תא דמצהו .4.רויאב גצומש ףוסיאה לילג לש הנוותחתה הבילל ןוילעה עונמה • (4 רויא) R/L סגד 3 רויא הרקבה חול תורדגה דגנ ונתחתה עונמהו (הנימי ןח) ןועשה ןוויכב בבותסהל ךירצ רובע תוריהמ/טנמומה תא רדגה • (לאמשל ןח) ןועשה ןוויכ L/R סגד .ךלש תספדמה תוריהמה סע רשייתהל סיעונמה ינש ןח) ןועשה ןוויכ דגנ בבותסהל ךירצ ןוילעה עונמה • (5 רויא) תא רדגה • (הנימי ןח) ןועשה ןוויכ סע ונתחתה עונמהו (לאמשל מ-תוריהמה סע ובשייטיש ךכ סיעונמה ינש רובע תוריהמ/טנמומה ריינה תאלול רשאכ סילעפומ סיעונמה ינש • בושח ךלש תספדמה ושרדייש נכתיי .ןשייחה ינפל העיגמ חתמה עורזו קיפסמ הכורא רוחאל לופילה תעב ךילהתה ךלהמב טנמומה תולק תומאתה תילמיסקמ לוגלג תלוביקל

UNWINDER סע TWIN-MATRIX OFF-LINE שומיש ER

- ביתנ סע תויוות רובע ןימי דצב נקתומ (BG) תבשותה ליבומ (4 רויא) לאמשל ןימימ רבועה
- סיגרבה 3 תא (ודבוא עונמל ידכ בכרמב וראשה ךא) וררחש
- יפכ הדלשוו סיגרבה ןיב המינפ BG-ה תא וקלחהו בכרמה לעש (1/2/3 גרוב) 1 רויאב גצומש
- תא הסכ אלא (7 רויא) ARM TNISON תא ויקתת לא
- 8. רויאב גצומו ךלש הזיראב לולכה ,ןטקה נגמב ושייחה טנמומהו תוריהמה ,תותימצל סיעונמה ינש תא ליעפי נגמה
- הרקבה חולב סיעבקנ
- הדובעה תליחתב ספא לע סג סירטמויצנטופה תא שישל דפקה
- רטמויצנטופה סע תוריהמה תא הגרדהב רבגהו ,הדובעה ףוסב סגו רוחאל הכילהה תדובע תא ליעפהל ידכ

HUNGARIAN

ALABELMATE-NÁL A BIZTONSÁGAZ ELSŐ SZÁMÚ PRIORITÁSUNK AZ ALÁBBI INFORMÁCIÓKÚT MUTATÁST NYÚJTANAK A CÍMKESZERKEZETEK HASZNÁLATÁNAK BIZTONSÁGÁHOZ.

Bármely gép nem megfelelő üzemeltetés vagy rossz karbantartás esetén veszélyes lehet a személyzet számára. A Labelmate berendezéseket üzemeltető és karbantartó összes alkalmazottnak ismernie kell annak működését, alaposan ki kell képezni és oktatni kell őket a biztonságról. A legtöbb baleset a biztonságtudatosság révén megelőzhető.

Minden erőfeszítést megtettünk a biztonság érdekében a Labelmate berendezések tervezésében, az ANSI és más szükség szerint alkalmazandó szabványok szerint. A potenciálisan veszélyeztetett területeket mechanikusan és / vagy elektromosan védik. A biztonsági címkék és az oktató matricák a kezelő számára láthatóak, és minden lehetséges veszély közelében találhatóak.

KÉPZÉS ÉS UTASÍTÁS

Az ügyfél felelőssége annak biztosítása, hogy minden olyan személyzet, akitől elvárják a berendezés üzemeltetését vagy karbantartását, részt vegyen képzési és oktatási foglalkozásokon, és képzett kezelővé váljon. A berendezést üzemeltető, ellenőrző, szervizelő vagy tisztító személyzetnek megfelelően képzettnek kell lennie a működés és a gép biztonsága terén. A berendezés üzemeltetése előtt olvassa el a kézikönyv használati utasítását.

ÁLTALÁNOS BIZTONSÁG

Győződjön meg arról, hogy minden áramforrás ki van kapcsolva, ha a gépet nem használják. Ide tartozik az elektromos áram. Olvassa el a kézikönyvet az egyes berendezésekre vonatkozó speciális üzemeltetési utasításokról. A Labelmate termékkézikönyv a termék csomagolásában található, és a www.labelmate.com weboldalon található. Ismerje a berendezés működését és megértse a működési folyamatokat.

Tudja, hogyan állítsa le a berendezést. Ismerje meg a berendezés biztonsági címkéit.

Viseljen az elvégzendő munkához megfelelő egyéni védőfelszerelést (EX: szemvédő, kesztyű, biztonsági cipő stb.).

Ügyeljen arra, hogy semmi, amit visel, ne ragadjon bele a gépbe. Ha minden felszerelésen vagy annak körül dolgozik, kerülje a laza ruházat, ékszerek, féktelen hosszú haj, vagy bármilyen laza nyakkendő, öv, sál vagy árucikk viselését, amelyek megakadhatnak a mozgó alkatrészekben. Tartsa távol az összes végtagot a mozgó alkatrészekről. Az összefonódás halált vagy súlyos sérülést okozhat.

Új berendezéseknél ellenőrizze a berendezés feszültségét a gépen megadott feszültséggel. A a gépe a gép sorozatszámának címkéjére van nyomtatva. Megfelelően földelt elektromos csatlakozóra van szükség a biztonságos üzemeltetéshez, függetlenül a feszültségigénytől. A berendezést csak rendeltetésszerűen használja. Tartsa mentesen a kezelési zónát olyan akadályoktól, amelyek miatt egy személy elakadhat vagy leeshet egy működő gép felé. Tartsa távol az ujjakat, a kezét vagy a test bármely részét a géptől és távol a mozgó alkatrészekről, amikor a gép van üzemeltetési. Bármely gép mozgó alkatrészekkel és / vagy elektromos alkatrészekkel potenciálisan veszélyes lehet, függetlenül attól, hogy hány biztonsági funkciót tartalmaz. A berendezés üzemeltetése vagy szervizelése közben maradjon éber és gondolkodjon tisztán. Legyen tisztában a környezetében lévő műveletekkel és személyzettel. Legyen figyelmes a gépen megjelenő jelzőfényekre és / vagy a kezelőfelület képernyőire, és tudja, hogyan reagáljon.

Ne üzemeltessen gépeket, ha fáradt, érzelmi nehézségekkel küzd vagy kábítószer vagy alkohol hatása alatt áll.

Tudja meg, hol található az ELSŐSEGÉLY BIZTONSÁGI ÁLLOMÁS. A forgó és mozgó alkatrészek veszélyesek. Tartsa távol a kezelőterületől. Soha ne helyezzen idegen tárgyakat a működési területre. Használjon megfelelő emelő- és szállítóeszközöket nehéz gépekhez. Bizonyos típusú berendezések rendkívül nehézek lehetnek. Megfelelő emelőeszközt kell használni.

Az új TWIN-MATRIX a legokosabb módja a hulladékmátrix és a címkék elkülönítésének. Akár off-line állomásként letekercselővel kombinálva, akár közvetlenül a (színes) címkenyomtatóval összekapcsolva. A hosszú feszítőkar egy címkehurkot hoz létre, hogy támogassa a színes nyomtató visszahúzási folyamatát. A különböző méretű és tájolású modelleknél minden nyomtatómodellhez létezik megfelelő TWIN-MATRIX.

A CSOMAGOLÁS ÁLTALÁNOS TARTALMA

- Felhasználói kézikönyv (ez a dokumentum)
- IKTERMÁTRIX ALAPEGYSÉG
- Tápellátás: BEMENETI 100-240V-50-60Hz, Kimenet 15V DC-4,6A
- Feszítőkar rögzítőcsavarral és tengelycsavarral
- KONZER-VEZETŐ KÉSZLET
- 2 db „Quick-Chuck”™ gyorsreteszelő magtokmány, belső karimával

A CSOMAGOLÁS MODELL-SPECIFIKUS TARTALMA

- LMR061 modell; általános tartalom extra UCAT-1 felcsévéllével (CHUCK 076 x 170 és papírvezetővel) és illesztőlappal
- LMR062 modell; általános tartalom extra UCAT-1 felcsévéllével (CHUCK 076 x 220 és papírvezetővel) és illesztőlappal

MŰSZAKI ADATOK:

- A gép súlya: modelltől függően 21-24 kg.
- Max. Címketekercs súlya: 2 x 5 kg.
- Max. Címketekercs átmérője: 220 mm.
- Méretek Sz x Mé x Ma: 40 x 40 x 50 cm

1. LÉPÉS: A KÖRNYEZETI ÚTMUTATÓ TELEPÍTÉSE

- A konzolvezető (BG) a jobb oldalra van felszerelve a jobbról balra mutató címkékhez (4. ÁBRA)
- A konzolvezetőt a bal oldalon kell felszerelni az útvonallal rendelkező címkékhez balról jobbra haladva (5. ÁBRA)
- Lazítsa meg (de hagyja az alvázban, hogy elkerülje a veszteséget) a vázon lévő 3 csavart, és csúsztassa be a BG-t a csavarok és az alváz közé, ahogy az 1. ÁBRA mutatja (1/2-es csavar) 3 az R/L modellhez és 2/3/4 csavar az L/R modellhez).

2. LÉPÉS: A FESZÍTŐKAR FELSZERELÉSE

- A modelltől függően (R/L vagy B/R) a feszítőkar a jobb vagy a bal oldalra is felszerelhető.
- A feszítőkart ugyanarra az oldalra KELL felszerelni, mint az érzékelőt (KÉK, ÁBRA 1 /8).
- Lazítsa meg a beállítócsavart a feszítőkar végén (1. ÁBRA /5), és helyezze a kart úgy, hogy a beállítócsavar a feszítő/vezérlőkar tengelyének lapos oldala felé nézzen.

- Húzza meg a beállítócsavart a tengely síkja felé.
- Illessze vissza és húzza meg a feszítőkar tengely csavarját (1. ÁBRA /6) a feszítőkar tengelyébe.

3. LÉPÉS: A 2 FELSZEDŐTENGELY TELEPÍTÉSE

- TOKMÁNY: Szerelje fel a belső karimát a gyorstokmányra a mellékelt két csavarral.
- Csúsztassa a QUICK-CHUCK szerelvényeket a TWIN-MATRIX motortengelyekre, hogy szabad helyet biztosítson az alvázhoz és a motorcsavarokhoz. Húzza meg az imbuzscsavart a motortengelyek lapos részére (1. ÁBRA /7), amíg meg nem húzódik.
- Helyezze a TWIN-MATRIX-ot a helyére a nyomtató címkemeneti nyílása közelében, megfelelő távolságot tartva ahhoz, hogy a feszítőkar szabadon mozoghasson fel és le.
- A 6. ÁBRA az opcionális alaplemezt mutatja, amely segíthet a TWIN-MATRIX illesztésében a nyomtatója
- Csatlakoztassa a tápegységet egy megfelelő konnektorhoz, és csatlakoztassa a használatra kész TWIN-MATRIX-et.

ELŐKÉSZÜLETEK A VISSZATECSÉRLÉSRE

- Kapcsolja ki a készüléket.
- Csúsztasson egy üres címkemagot a 2 gyorstokmányra, amíg a mag a belső karimalaphoz nem kerül. A gyorstokmányokon húzza meg a rögzítógombot (4. ÁBRA /1)
- Távolítsa el a címkeszalagot a nyomtatóból az első tengelyen (4. ÁBRA /2), menjen a feszítőkar alá (4. ÁBRA /3) és ismét fel a fekete gumi nyomógörgőre (4. ÁBRA /4)
- Győződjön meg arról, hogy elegendő szabad anyag van, kb. 50 cm.
- Kezdje el a hulladékmátrix leválasztását a hordozópapírtól, és vezesse a hulladékmátrixot a következő tengely alá (ábra 4). 4 /5)
- Rögzítse a felső felvevőhenger maghoz szalaggal a 4. ÁBÁN látható módon. és rögzítse a címkéket (most hulladékmátrix nélkül) az alsó felvevőhenger maghoz.

A KEZELŐPANEL BEÁLLÍTÁSAI 3. ÁBRA

R/L MODELL (4. ÁBRA)

- A felső motornak az óramutató járásával megegyező irányba (jobbra nyíl) és az alsó motornak az óramutató járásával ellentétes irányba (balra nyíl) kell forognia.
- Állítsa be mindkét motorhoz a nyomatékot/fordulatszámot hogy igazodjon a nyomtató sebességéhez.

B/R MODELL (5. ÁBRA)

- A felső motornak az óramutató járásával ellentétes irányba (balra nyíl) és az alsó motornak az óramutató járásával megegyezően (jobbra nyíl) kell forognia.
- Állítsa be mindkét motor nyomatékát/fordulatszámát, hogy a fordulatszámhoz igazodjon a nyomtatója

FONTOS

- Mindkét motor aktiválódik, ha a papírhurok elég hosszú, és a feszítőkar az érzékelő elé kerül. A maximális tekercskapacitásra való visszatekerés során a folyamat során szükség lehet a nyomaték kisebb módosítására.

A TWIN-MATRIX HASZNÁLATA OFF-LINE AZ UNWINDER-VEL

- A konzolvezető (BG) a jobb oldalra van felszerelve a jobbról balra haladó címkékhez (4. ÁBRA).
- Lazítsa meg (de hagyja a vázban, hogy elkerülje a veszteséget) a vázon lévő 3 csavart, és csúsztassa be a BG-t a csavarok és a ház közé, ahogy az 1. ÁBRA mutatja (csavar 1/2/3)
- NE szerelje fel a TENISON ARM-ot (7. ÁBRA), hanem fedje le az érzékelőt a csomagolásban található kis pajzsgal, amely a 8. ÁBRÁBAN látható.
- Az árnyékolás mindkét motort folyamatosan aktiválja, a fordulatszám és a nyomaték a vezérlőpanelen van beállítva
- Ügyeljen arra, hogy a potenciométereket nullára állítsa a munka elején és végén, és fokozatosan növelje a sebességet a potenciométerrel, hogy elindítsa a visszatekerést.

LABELMATE, DROŠĪBA IR MŪSŪS PRIORITĀTE NUMURVIENS. ŠĪ INFORMĀCIJAS NIEDZDROŠĪBAS PAMATNOSTĀDNES, LIETOJOT ETIĶETES.

Jebkura mašīna var kļūt bīstama personālam, ja to nepareizi ekspluatē vai slikti uztur. Visiem darbiniekiem, kas lieto un uztur Labelmate aprīkojumu, ir jāpārzina tā darbība, un viņiem jābūt rūpīgi apmācītiem un apmācītiem par drošību. Lielāko daļu negadījumu var novērst, apzinoties drošību. Ir pieliktas visas pūles, lai izstrādātu Labelmate aprīkojuma drošību atbilstoši ANSI un citiem nepieciešamajiem standartiem. Potenciālo apdraudējumu zonas ir mehāniski un / vai elektriski aizsargātas. Drošības etiķetes un instrukciju uzlīmes ir redzamas operatoram un atrodas netālu no iespējamās briesmām.

APMĀCĪBA UN INSTRUKCIJA

Klienta pienākums ir nodrošināt, lai viss personāls, no kura paredzēts darboties vai uzturēt iekārtu, piedalītos apmācības un instruktāžas sesijās un kļūtu par apmācītiem operatoriem. Visam personālam, kas lieto, pārbauda, apkalpo vai tīra šo aprīkojumu, jābūt atbilstoši apmācītam darba un mašīnu drošības jomā. PIRMS šīs ierīces lietošanas izlasiet lietošanas instrukciju rokasgrāmatā.

VISPĀRĪGA DROŠĪBA

Pārliecinieties, ka visi barošanas avoti ir izslēgti, kad mašīna netiek lietota. Tas ietver elektrisko strāvu. Izlasiet rokasgrāmatu, lai iegūtu īpašas ekspluatācijas instrukcijas katram aprīkojumam. Labelmate produkta rokasgrāmata ir iekļauta produkta iepakojumā un atrodama vietnē www.labelmate.com Zināt, kā iekārta darbojas, un izprast darbības procesus. Zināt, kā izslēgt aprīkojumu Izprotiet aprīkojuma drošības etiķetes Veicamajam darbam valkājiet piemērotus individuālos aizsardzības līdzekļus (EX: acu aizsardzība, cimdi, drošības apavi utt.). Pārliecinieties, ka nekas, ko nēsājat, nevarētu iekļūt mašīnā.

Strādājot ar visu aprīkojumu vai ap to, izvairieties valkāt vaļīgu apģērbu, rotaslietas, nepiesprādzētus garus matus vai jebkādas vaļīgas saites, jostas, šalles vai izstrādājumus, kas var būt aizķerti kustīgās daļās. Turiet visas ekstremitātes prom no kustīgajām daļām. Sapinšanās var izraisīt nāvi vai smagus ievainojumus. Jauno aprīkojumu pārbaudiet iekārtas spriegumu ar mašīnā norādīto spriegumu. Elektriskās specifikācijas jūsu mašīna ir uzdrukāta uz iekārtas sērijas numura zīmes. Nepieciešama pareizi iezemēta elektriskā tvertne drošai ekspluatācijai neatkarīgi no sprieguma prasībām.

Izmantojiet iekārtu tikai paredzētajam mērķim. Glabājiet darba zonu bez šķēršļiem, kas varētu izraisīt cilvēka pakļupšanu vai nokrišanu pret darbināmo mašīnu. Turiet pirkstus, rokas vai jebkuru ķermeņa daļu ārpus mašīnas un prom no kustīgajām daļām, kad mašīna atrodas darbojas. Jebkura mašīna ar kustīgām daļām un / vai elektriskām sastāvdaļām var būt potenciāli bīstama neatkarīgi no tā, cik daudz tajā ir drošības elementu. Darbojoties vai apkalpojot aprīkojumu, esiet modrs un skaidri domājiet. Esiet informēts par operācijām un personālu savā apkārtnē. Esiet uzmanīgs pret mašīnā parādītajām indikatora gaismām un / vai operatora saskarnes ekrāniem un zināt, kā reaģēt.

Nelietojiet mehānismus, ja esat noguris, emocionāli nomākts vai esat narkotiku vai alkohola reibumā. Ziniet, kur atrodas PIRMĀS PALĪDZĪBAS DROŠĪBAS STACIJA. Rotējošās un kustīgās daļas ir bīstamas. Nepieļaujiet darbības zonu. Nekad nelieciet svešķermeņus darbības zonā. Smagām iekārtām izmantojiet atbilstošas pacelšanas un transportēšanas ierīces. Daži aprīkojuma veidi var būt ļoti smagi. Būtu jāizmanto piemērota pacelšanas ierīce.

Jaunā TWIN-MATRIX ir gudrākais veids, kā atdalīt atkritumu matricu no etiķetēm. Vai nu kā bezsaistes stacija, kas apvienota ar attīšanas ierīci, vai tieši savienota ar jūsu (krāsu) uzlīmju printeri. Garā spriegošanas svira izveido uzlīmju cilpu, lai atbalstītu atpakaļpadeves procesu no jūsu krāsu printera. Izmantojot dažādu izmēru un orientācijas modeļus, jebkuram printeram modelim ir piemērota TWIN-MATRIX.

IEPAKOJUMA VISPĀRĒJAIS SATURS

- Lietotāja rokasgrāmata (šis dokuments)
- DVĪŅU MATRIKSAS BĀZES VIENĪBA
- Barošanas avots: IEEJA 100-240V- 50-60Hz, Izeja 15V DC-4,6A
- Spriegošanas svira ar regulēšanas skrūvi un vārpstas skrūvi
- KRONEŅU ROKAS KOMPLEKTS
- 2 x "Quick-Chuck"[™] ātri bloķējoša serdeņa patrona ar iekšējo atloku

MODELIS KONKRĒTAIS IEPAKOJUMA SATURS

- Modelis LMR061; vispārīgs saturs ar papildu UCAT-1 pārtinēju (CHUCK 076 x 170 un papīra vadotni) un izlīdzināšanas plāksni
- Modelis LMR062; vispārīgs saturs ar papildu UCAT-1 pārtinēju (CHUCK 076 x 220 un papīra vadotni) un izlīdzināšanas plāksni

SPECIFIKĀCIJAS:

- Mašīnas svars: 21 KG līdz 24 KG atkarībā no modeļa.
- Maks. Etiķetes ruļļa svars: 2 x 5Kg.
- Maks. Etiķetes ruļļa diametrs: 220 mm.
- Izmēri P x D x A: 40 x 40 x 50 cm

1. SOLIS: UZSTĀDĪT KRONTEŅA VADLĪTĀJU

- Kronšteina vadotne (BG) ir uzstādīta labajā pusē etiķetēm, kuru ceļš iet no labās puses uz kreiso (ATT.4)
- Kronšteina vadotne ir uzstādīta kreisajā pusē uzlīmēm ar ceļu. iet no kreisās puses uz labo (5. ATTĒLS)
- Atskrūvējiet (bet atstājiet šasijā, lai izvairītos no zudumiem) 3 šasijas skrūves un iebīdīet BG starp skrūvēm un šasiju, kā parādīts 1. ATTĒLĒ (skrūve 1/2/ 3 R/L modelim un skrūve 2/3/4 L/R modelim).

2. SOLIS: UZSTĀDĪJIET STIPOGOJUMU

- Atkarībā no modeļa (R/L vai L/R) spriegošanas sviru var uzstādīt labajā vai kreisajā pusē.
- Spriegošanas svira OBLIGĀTI jāuzstāda tajā pašā pusē, kur ir uzstādīts sensors (ZILS, 1. ATT. /8).
- Atskrūvējiet regulēšanas skrūvi spriegošanas sviras galā (1. ATT./5) un novietojiet sviru tā, lai iestatīšanas skrūve būtu vērsta pret spriegošanas/vadības sviras vārpstu.

- Pievelciet iestatīšanas skrūvi, kas vērsta pret vārpstas plakanu pusi.
- Atkārtoti ievietojiet un pievelciet spriegošanas sviras vārpstas skrūvi (1. ATT./6) spriegošanas sviras vārpstā.

3. SOLIS: UZSTĀDĪT 2 UZŅĒMĒŠANAS VĀRSTAS

- PADOŠANA: Uzstādiet iekšējo atloku uz ātrās patronas ar divām komplektā iekļautajām skrūvēm.
- Uzbīdīet QUICK-CHUCK blokus uz TWIN-MATRIX motora vārpstām, lai nodrošinātu atstarpi līdz šasijai un motora skrūvēm. Pievelciet sešstūra skrūvi uz motora vārpstu plakanās daļas (1. ATT./7), līdz tā ir cieši pievilktā.
- Novietojiet TWIN-MATRIX vietā netālu no printera etiķetes izejas atveres, saglabājot pietiekamu attālumu, lai spriegošanas svira varētu brīvi kustēties uz augšu un uz leju.
- 6. ATTĒLS parāda papildu pamatplāksni, kas var palīdzēt saskaņot TWIN-MATRIX ar Jūsu printeris
- Pievienojiet barošanas avotu piemērotai strāvas kontaktligzdai un pievienojiet TWIN-MATRIX, kas tagad ir gatavs lietošanai.

SAGATAVOŠANĀS ATKĀPŠANAI

- Izslēdziet strāvu.
- Pārbīdīet tukšo etiķetes serdi pāri 2 Quick-Chucks, līdz serde atrodas pret iekšējo atloka plāksni. Uz ātrās patronas pievelciet bloķēšanas kloķi (4. ATTĒM/1)
- Padeviet uzlīmju audumu no printera pāri pirmajai vārpstai (4. ATT. /2), dodieties zem spriegošanas sviras (4. ATT. atkal augšā virs melnā gumijas plāksnišu veltņa (4. ATT. /4)
- Pārlicinieties, vai ir pietiekami daudz brīva materiāla, apmēram 50 cm.
- Sāciet atdalīt atkritumu matricu no pamatnes papīra un vadiet atkritumu matricu zem nākamās vārpstas (Zīm. 4 /5)
- Nostipriniet to pie augšējā paņemšanas ruļļa serdes ar lenti, kā parādīts 4. attēlā. un piestipriniet uzlīmes (tagad bez atkritumu matricas) apakšējā uztvērēja ruļļa serdeni.

VADĪBAS PANEĻA IESTATĪJUMI 3. ATTĒLS

R/L MODELIS (4. ATTĒLS)

- Augšējam motoram jāgriežas pulksteņrādītāja virzienā (bultiņa pa labi) un apakšējam motoram pretēji pulksteņrādītāja virzienam (bultiņa pa kreisi)
- Iestatiet abiem motoriem griezes momentu/apgriezīenu skaitu. lai pielāgotos printera ātrumam.

L/R MODELIS (ATT.5)

- Augšējam motoram jāgriežas pretēji pulksteņrādītāja virzienam (bultiņa pa kreisi) un apakšējam motoram pulksteņrādītāja virzienā (bultiņa pa labi)
- Iestatiet abiem motoriem griezes momentu/ātrumu, lai tas atbilstu ātrumam no jūsu printeris.

SVARĪGI

- Abi motori tiek aktivizēti, ja papīra cilpa ir pietiekami gara un spriegošanas svira atrodas sensora priekšā. Veicot attīšānu līdz maksimālajai ruļļa ietilpībai, procesa laikā var būt nepieciešāmi nelieli griezes momenta pielāgojumi.

DVĪŅA MATRIKSAS IZMANTOŠANA OFFLINE AR UN WINDER

- Kronšteina vadotne (BG) ir uzstādīta labajā pusē etiķetēm, kuru ceļš ved no labās puses uz kreiso (ATT.4).
- Atskrūvējiet (bet atstājiet šasijā, lai izvairītos no zudumiem) 3 šasijas skrūves un iebīdiē BG starp skrūvēm un šasiju, kā parādīts 1. ATTĒLĒ (skrūve 1/2/3)
- NEINstalējiet TENISON ARM (ZĪM.7), bet pārklājiet sensoru ar mazo vairogu, kas iekļauts iepakojumā un parādīts 8. ZĪMĒ.
- Vairogs pastāvīgi aktivizēs abus motorus, ātrums un griezes moments tiek iestatīti vadības panelī
- Nodrošiniet, lai potenciometri darba sākumā un beigās ir iestatīti uz NULLI un pakāpeniski palieliniet ātrumu ar potenciometru, lai sāktu pārtīšanu.

LITHUANIAN

LABELMATESAUGUMASYRASVARBIAUSIASMŪSŪPRIORITETAS.ŠIOJEINFORMACIJOJEPATEIKIAMOS SAUGOS, NAUDOJANT ETIKETĖS ĮRANGĄ, GAIRĖS.

Bet kuri mašina gali tapti pavojinga personalui, jei ji netinkamai eksploatuojama ar blogai prižiūrima. Visi darbuotojai, dirbantys ir prižiūrintys „Labelmate“ įrangą, turėtų būti gerai susipažinę su jos veikimu, būti kruopščiai apmokyti ir mokytis saugos. Daugelio nelaimingų atsitikimų galima išvengti per sąmoningumą saugos srityje. Buvo dedamos visos pastangos, kad būtų sukurta „Labelmate“ įrangos konstrukcija pagal ANSI ir kitų, jei reikia, standartų nustatytus standartus. Potencialaus pavojaus zonos yra mechaniškai ir (arba) elektra apsaugotos. Saugos etiketės ir instrukcijos lipdukai yra matomi operatoriui ir yra šalia bet kokio galimo pavojaus.

MOKYMAS IR INSTRUKCIJA

Klientas yra atsakingas už tai, kad visi darbuotojai, kurie, tikimasi, valdys ar prižiūrės įrangą, dalyvaus mokymuose ir instrukcijose ir taps apmokytais operatoriais. Visi darbuotojai, dirbantys, tikrinantys, aptarnaujantys ar valantys šią įrangą, turi būti tinkamai apmokyti eksploatuoti ir saugiai dirbti. **PRIEŠ** naudodami šią įrangą, perskaitykite naudojimo instrukciją, pateiktą vadove.

BENDRA SAUGA

Įsitinkite, kad visi maitinimo šaltiniai yra išjungti, kai mašina nenaudojama. Tai apima elektros energiją. Perskaitykite kiekvienos įrangos specialių naudojimo instrukcijų vadovą. „Labelmate“ produkto vadovas yra produkto pakuotėje ir jį galima rasti svetainėje www.labelmate.com. Žinoti, kaip veikia įranga, ir suprasti veikimo procesus. Žinokite, kaip išjungti įrangą. Supraskite įrangos saugos etiketes

Atlikdami darbą dėvėkite tinkamas asmenines apsaugos priemones (Pvz.: akių apsauga, pirštinės, apsauginiai bateliai ir kt.). Įsitinkite, kad niekas, ką dėvite, negali pakliūti į mašiną. Dirbdami su visa įranga ar šalia jos, venkite dėvėti laisvus drabužius, papuošalus, nevaržomus ilgus plaukus ar palaidus kaklaraiščius, diržus, šalikus ar daiktus, kurie gali būti įstrigę judančiose dalyse. Laikykite visas galūnes nuo judančių dalių. Susipainiojimas gali sukelti mirtį ar sunkius sužalojimus. Jei reikia naujos įrangos, patikrinkite įrenginio įtampą pagal mašinoje nurodytą įtampą. Elektros specifikacijos- jūsu mašina atspausdinta ant mašinos serijos numerio etiketės. Reikalingas tinkamai įžemintas elektros lizdas saugiam naudojimui, neatsižvelgiant į įtampos reikalavimus. Įrangą naudokite tik pagal paskirtį.

Valdymo zonoje neturi būti kliūčių, dėl kurių žmogus gali pakliūti ar nukristi link veikiančios mašinos. Pirštais, rankomis ar bet kuria kūno dalimi laikykite mašiną ir toliau nuo judančių dalių, kai mašina yra veikiantis. Bet kuri mašina su judančiomis dalimis ir (arba) elektriniais komponentais gali būti pavojinga, nesvarbu, kiek joje yra saugos funkcijų. Būkite budrūs ir aiškiai mąstykite dirbdami ar prižiūredami įrangą. Žinokite apie operacijas ir personalą savo aplinkoje. Būkite dėmesingi mašinoje rodomoms indikatorių lemputėms ir (arba) operatoriaus sąsajos ekranams ir mokėkite reaguoti.

Nenaudokite mechanizmų, jei esate pavargęs, emociškai sunerimęs arba apsvaigęs nuo narkotikų ar alkoholio. Žinokite, kur yra **PIRMOSIOS PAGALBOS SAUGOS STOTIS**. Besisukančios ir judančios dalys yra pavojingos. Laikykite atokiau nuo veikimo srities. Niekada nedėkite jokių pašalinių daiktų į veikimo sritį. Sunkiajai įrangai naudokite tinkamus kėlimo ir gabenimo įtaisus. Kai kurių tipų įranga gali būti ypač sunki. Reikėtų naudoti tinkamą kėlimo įtaisą.

Naujoji TWIN-MATRIX yra išmaniausias būdas atskirti atliekų matricą nuo etikečių. Arba kaip neprisijungusi stotis kartu su išvyniotuvu arba tiesiogiai sujungta su (spalvotų) etikečių spausdintuvu. Ilga įtempimo svirtis sukuria etikečių kilpą, kad būtų lengviau tiekti atgal iš spalvoto spausdintuvo. Įvairių dydžių ir orientacijų modeliai yra tinkami TWIN-MATRIX kiekvienam spausdintuvo modeliui.

BENDRAS PAKUOTĖS TURINYS

- Vartotojo vadovas (šis dokumentas)
- DVIMENŲ MATRIKSŲ PAGRINDINIS ĮRENGIMAS
- Maitinimas: ĮVESTIS 100-240V- 50-60Hz, Išėjimas 15V DC-4,6A
- Įtempimo svirtis su reguliavimo varžtu ir veleno varžtu
- KREKLINIO VEIKLOS RINKINYS
- 2 x „Quick-Chuck™“ greitai užsifiksuojantis griebtuvas su vidiniu flanšu

PAKUOTĖS KONKRETUS MODELIS TURINYS

- Modelis LMR061; bendras turinys su papildomu UCAT-1 pervyniotuvu (CHUCK 076 x 170 ir popieriaus kreiptuvu) ir lygiavimo plokšte
- Modelis LMR062; bendras turinys su papildomu UCAT-1 pervyniotuvu (CHUCK 076 x 220 ir popieriaus kreiptuvu) ir lygiavimo plokšte

SPECIFIKACIJOS:

- Mašinos svoris: nuo 21 kg iki 24 kg, priklausomai nuo modelio.
- Maks. Etiketės ritinio svoris: 2 x 5 kg.
- Maks. Etikečių ritinio skersmuo: 220 mm.
- Matmenys P x G x A: 40 x 40 x 50 cm

1 TĪNGSNIS: ĮDIEGITE KRAKLIKLIO VADOVĄ

- Kronšteino kreiptuvas (BG) montuojamas dešinėje etiketėms, kurių kelias eina iš dešinės į kairę (4 pav.)
- Laikiklio kreiptuvas montuojamas kairėje etiketėms su keliu einant iš kairės į dešinę (5 pav.)
- Atlaisvinkite (bet palikite važiuoklėje, kad neprarastumėte) 3 važiuoklės varžtus ir įstumkite BG tarp varžtų ir važiuoklės, kaip parodyta 1 pav. (varžtas 1/2/ 3 R/L modeliui ir varžtas 2/3/4 L/R modeliui).

2 ŽINGSNIS: ĮRENKITE Įtempimo svirtį

- Priklausomai nuo modelio (R/L arba L/R), įtempimo svirtis gali būti montuojama dešinėje arba kairėje pusėje.
- Įtempimo svirtis PRIVALO būti sumontuota toje pačioje pusėje, kurioje sumontuotas jutiklis (MĖLYNA, 1 pav. /8).
- Atlaisvinkite nustatymo varžtą įtempimo svirties gale (1 pav. /5) ir nustatykite svirtį taip, kad nustatymo varžtas būtų nukreiptas į įtempimo / valdymo svirties veleną.
- Priveržkite nustatymo varžtą, nukreiptą į plokščią veleno

pusę.

- Vėl įkiškite ir priveržkite įtempimo svirties veleno varžtą (1 pav. /6) į įtempimo svirties veleną.

3 TĪNGSNIS: ĮRENKITE 2 PRIĖMIMO VELENUS

- GRIEŽIUS: pritvirtinkite vidinį flanšą ant greitojo griebtuvo dviem pateiktais varžtais.
- Užstumkite QUICK-CHUCK mazgus ant DVIMATRIČIŲ variklio velenų, kad būtų galima laisvai patekti į važiuoklę ir variklio varžtus. Priveržkite šešiabriaunį varžtą ant plokščios variklio velenų dalies (1 pav. /7), kol jis bus tvirtas.
- Įstatykite DVIMATRIKĄ šalia spausdintuvo etiketės išėjimo angos, išlaikydami pakankamą atstumą, kad įtempimo svirtis laisvai judėtų aukštyn ir žemyn.
- 6 pav. parodyta pasirenkama pagrindo plokštė, kuri gali padėti suderinti DVIMATRIKĄ su Jūsų spausdintuvais
- Prijunkite maitinimo šaltinį į tinkamą maitinimo lizdą ir prijunkite TWIN-MATRIX, kuris dabar yra paruoštas naudoti.

PARUOŠIMAS PERVITI

- Išjunkite maitinimą.
- Tuščią etiketės šerdį stumkite ant 2 greitųjų griebtuvų, kol šerdis atsidurs prie vidinės flanšo plokštės. Ant greitųjų griebtuvų priveržkite fiksavimo rankenėlę (4 Pav. /1)
- Padėkite etiketės juostą iš spausdintuvo per pirmąjį veleną (4 pav. /2), eikite po įtempimo svirtimi (4 pav. /3) ir vėl virš juodo guminio spausdinimo volelio (4 pav. /4)
- Įsitinkinkite, kad yra pakankamai laisvos medžiagos, maždaug 50 cm
- Pradėkite atskirti atliekų matricą nuo pagrindo popieriaus ir nukreipkite atliekų matricą po kitu velenu (Pav. 4 /5)
- Pritvirtinkite jį prie viršutinės paėmimo ritinėlio šerdies juoste, kaip parodyta 4 pav. ir pritvirtinkite etiketes (dabar be atliekų matricos) prie apatinės paėmimo ritinėlio šerdies.

VALDYMO SKYDO NUSTATYMAI 3 pav.

R/L MODELIS (FIG.4)

- Viršutinis variklis turi suktytis pagal laikrodžio rodyklę (rodyklė į dešinę), o apatinis – prieš laikrodžio rodyklę (rodyklė į kairę)
- Nustatykite abiejų variklių sukimo momentą / greitį kad atitiktų jūsų spausdintuvo greitį.

KIRŠINĖS/KAIŠINĖS MODELIS (5 pav.)

- Viršutinis variklis turi suktytis prieš laikrodžio rodyklę (rodyklė į kairę), o apatinis – pagal laikrodžio rodyklę (rodyklė į dešinę) • Nustatykite abiejų variklių sukimo momentą/ greitį, kad jis atitiktų greitį nuo Jūsų spausdintuvais.

SVARBU

- Abu varikliai suaktyvinami, kai popieriaus kilpa pakankamai ilga, o įtempimo svirtis yra prieš jutiklį. Pervyniojant iki didžiausios ritinėlio talpos proceso metu gali prireikti nedidelių sukimo momento koregavimų

DVIEJŲ MATRIKSŲ NAUDOJIMAS ATSIJUNGTI SU UNWINDER

- Kronšteino kreiptuvas (BG) yra sumontuotas dešinėje etiketėms, kurių kelias eina iš dešinės į kairę (4 pav.).
- Atlaisvinkite (bet palikite važiuoklėje, kad neprarastumėte) 3 važiuoklės varžtus ir įstumkite BG tarp varžtų ir važiuoklės, kaip parodyta Fig.1 (varžtas 1/2/3)
- NEįdiekite TENISON ARM (7 pav.), bet uždenkite jutiklį mažu skydeliu, kuris yra pakuotėje ir parodytas 8 pav.
- Ekranas visam laikui įjungs abu variklius, greičiai ir sukimo momentas nustatomi valdymo skydelyje
- Įsitinkite, kad darbo pradžioje ir pabaigoje potenciometrai yra NULIS ir palaipsniui didinkite greitį potenciometru, kad pradėtumėte persukimo darbą.

HOS LABELMATEERSIKKERHETVÅR FØRSTEPRIORITET FØLG ENDE INFORMASJONGIRRETNINGSLINJER FOR SIKKERHET VED BRUK AV LABELMATE-UTSTYR.

Enhver maskin kan bli farlig for personell når den brukes feil eller vedlikeholdes dårlig. Alle ansatte som betjener og vedlikeholder Labelmate-utstyr, bør være kjent med bruken og bør være grundig opplært og instruert i sikkerhet. De fleste ulykker kan forebygges gjennom sikkerhetsbevissthet.

Alle anstrengelser er gjort for å konstruere sikkerhet i utformingen av Labelmate-utstyr i henhold til standarder angitt av ANSI og andre som gjelder etter behov. Områder med potensiell fare er mekanisk og / eller elektrisk beskyttet. Sikkerhetsmerker og instruksjonsmerker er synlige for operatøren og ligger nær enhver potensiell fare.

TRENING OG INSTRUKSJON

Det er kundens ansvar å sikre at alt personell som forventes å betjene eller vedlikeholde utstyret deltar i opplærings- og instruksjonsøkt og blir trente operatører. Alt personell som betjener, inspiserer, utfører service eller rengjøring av dette utstyret må være opplært i drift og maskinsikkerhet. FØR du bruker dette utstyret, bør du lese bruksanvisningen i håndboken.

GENERELL SIKKERHET

Forsikre deg om at alle strømkilder er slått av når maskinen ikke er i bruk. Dette inkluderer elektrisk kraft. Les håndboken for spesielle bruksanvisninger for hvert utstyr. Labelmate produkthåndbok er inkludert i produktemballasjen og finnes på nettstedet www.labelmate.com Vet hvordan utstyret fungerer og forstå driftsprosessene. Vet hvordan du stenger utstyret. Forstå utstyrets sikkerhetsetiketter Bruk passende personlig verneutstyr for jobben som skal utføres (EX: øyevern, hansker, vernesko osv.). Forsikre deg om at ingenting du har på deg kan bli fanget i maskinen. Når du arbeider med eller rundt alt utstyr, må du ikke bruke løse klær, smykker, uhemmet langt hår eller løse bånd, belter, skjjerf eller gjenstander som kan komme i fast bevegelse. Hold alle ekstremiteter borte fra bevegelige deler. Forvikling kan føre til død eller alvorlig personskade. For nytt utstyr, sjekk anleggsspenningen med spenningen som er spesifisert på maskinen. Elektriske spesifikasjoner for maskinen din er trykt på maskinens serienummer. Det kreves en riktig jordet elektrisk stikkontakt for sikker drift uavhengig av spenningskrav.

Bruk bare utstyret til det tiltenkte formålet. Hold driftssonen fri for hindringer som kan føre til at en person snubler eller faller mot en betjeningsmaskin. Hold fingre, hender eller deler av kroppen ut av maskinen og borte fra bevegelige deler når maskinen er opererer. Enhver maskin med bevegelige deler og / eller elektriske komponenter kan være potensielt farlig uansett hvor mange sikkerhetsfunksjoner den inneholder. Vær våken og tenk klart når du betjener eller vedlikeholder utstyret. Vær oppmerksom på operasjoner og personell i omgivelsene dine. Vær oppmerksom på indikatorlamper og / eller brukergrensesnittskjermbilder som vises på maskinen og vet hvordan du skal reagere.

Ikke bruk maskiner hvis du er trøtt, følelsesmessig eller under påvirkning av narkotika eller alkohol. Vet hvor FØRSTEHJELPSSIKKERHETSSTASJONEN er lokalisert. Roterende og bevegelige deler er farlige. Hold deg unna operasjonsområdet. Sett aldri fremmedlegemer i operasjonsområdet. Bruk riktig løfte- og transportutstyr for tungt utstyr. Noen typer utstyr kan være ekstremt tunge. En passende løfteinnretning skal brukes.

Den nye TWIN-MATRIX er den smarteste måten å skille avfallsmatrisen fra etiketter. Enten som en off-line stasjon kombinert med en avtrekker eller direkte in-line med din (farge)etikettskriver. Den lange strekkarmen lager en løkke med etiketter for å støtte tilbakematingsprosessen fra fargeskriveren. Med modeller i forskjellige størrelser og orienteringer finnes det en passende TWIN-MATRIX for enhver skrivermodell.

GENERELT INNHOLD I EMBALLASJONEN

- Brukerhåndbok (dette dokumentet)
- TWIN-MATRIX BASEENHET
- Strømforsyning: INPUT 100-240V- 50-60Hz, utgang 15V DC-4,6A
- Spennarm med settskrue og akselskrue
- BRAKETTGUIDESETT
- 2 x "Quick-Chuck"™ hurtiglåsende kjernechuck, med indre flens

MODELLSPESIFIKKE INNHOLD I EMBALLASJONEN

- Modell LMR061; generelt innhold med ekstra UCAT-1 oppruller (CHUCK 076 x 170 & papirguide) og justeringsplate
- Modell LMR062; generelt innhold med ekstra UCAT-1 oppruller (CHUCK 076 x 220 & papirguide) og justeringsplate

SPESIFIKASJONER:

- Maskinens vekt: 21 KG opp til 24 KG avhengig av modell.
- Maks. Etikettullvekt: 2 x 5Kg.
- Maks. Etikettulldiam: 220 mm.
- Mål B x D x H: 40 x 40 x 50 cm

TRINN 1: INSTALLERE BRAKETTGUIDE

- Brakettguiden (BG) er montert på høyre side for etiketter med en bane som går fra høyre til venstre (FIG.4) • Brakettguiden er montert på venstre side for etiketter med bane går fra venstre til høyre (FIG.5) • Løsne (men la det være igjen i chassiset for å unngå tap) de 3 skruene på chassiset og skyv BG inn mellom skruene og chassiset som vist i FIG.1 (skruer 1/2/ 3 for R/L-modellen og skruer 2/3/4 for L/R-modellen).

TRINN 2: INSTALLERE STRENGARMEN

- Avhengig av modell (R/L eller L/R) kan spennarmen monteres på høyre eller venstre side. • Spenningsarmen MÅ monteres på samme side som sensoren (BLÅ, FIG.1 /8) er montert. • Løsne settskruen på enden av strekkarmen (FIG.1 /5) og plasser armen med settskruen vendt mot flaten på strekk-/kontrollarmakselen. • Stram til settskruen som vender mot flaten på akselen. • Sett inn igjen og stram spennarmakselskruen (FIG.1 /6) inn i spennarmsakselen.

TRINN 3: INSTALLERE DE 2 OPPTAKKINGSAKSENE

- CHUCK: Monter den indre flensen på Quick-Chucken med to skruer som følger med. • Skyv QUICK-CHUCK-enhetene på TWIN-MATRIX-motorakslene, slik at det er klaring til chassiset og motorskruene. Stram unbrakonskruen på den flate delen av motorakslene (FIG.1 /7) til den er stram. •

Sett TWIN-MATRIX på plass nær etikettutgangssporet på skriveren, og hold tilstrekkelig avstand til at spennarmen kan bevege seg fritt opp og ned. • FIG.6 viser den valgfrie bunnplaten som kan hjelpe til med å justere TWIN-MATRIX med din skriver • Koble strømforsyningen til et passende strømuttak og koble til TWIN-MATRIX som nå er klar til bruk.

KLARGJØRING FOR OPPRULLING

- Slå av strømmen • Skyv en tom etikettkjerne over de 2 hurtigchuckene til kjernen er mot den indre flensplaten. På Quick-Chuckene, stram låseknappen (FIG.4 /1) • Før etikettbanen fra skriveren over den første akselen (FIG.4 /2), gå under strekkarmen (FIG.4 /3) og opp igjen over den sorte gummivalsen (FIG.4 /4) • Sørg for å ha tilstrekkelig med fritt materiale, ca. 50 cm. • Begynn å skille avfallsmatrisen fra underlagspapiret og før avfallsmatrisen under neste skaft (FIG. 4 /5) • Fest den til den øvre rullekjernen med tape som vist i FIG.4. og fest etikettene (nå uten avfallsmatrisen) til den nedre oppsamlingsrullens kjerne.

KONTROLLPANELINNSTILLINGER FIG.3

R/L-MODELL (FIG.4)

- Den øvre motoren skal dreie med klokken (pilen til høyre) og den nedre motoren mot klokken (pilen til venstre) • Still inn dreiemomentet/hastigheten for begge motorene for å tilpasse seg hastigheten fra skriveren.

L/R-MODELL (FIG.5)

- Den øvre motoren skal dreie mot klokken (pilen til venstre) og den nedre motoren med klokken (pilen til høyre) • Still inn dreiemomentet/hastigheten for begge motorene slik at den stemmer overens med hastigheten fra kl. skriveren din

VIKTIG

- Begge motorene aktiveres når papirløkken er lang nok og strekkarmen kommer foran sensoren. Mindre justeringer fra dreiemomentet kan være nødvendig under prosessen ved tilbakespoling til maksimal rullekapasitet.

BRUK AV TWIN-MATRIX OFF-LINE MED AVWINDER

- Brakettguiden (BG) er montert på høyre side for etiketter med en bane som går fra høyre til venstre (FIG.4) • Løsne (men la det være igjen i chassiset for å unngå tap) de 3 skruene på chassiset og skyv BG inn mellom skruene og chassiset som vist i FIG.1 (skruer 1/2/3) • IKKE installer STRAKKARM (FIG.7), men dekk sensoren med det lille skjoldet, inkludert i emballasjen og vist i FIG.8. • Skjermen vil aktivere begge motorene permanent, hastighet og dreiemoment stilles inn på kontrollpanelet • Sørg for å sette potensiometrene både på NULL ved starten og slutten av en jobb, og øk hastigheten gradvis med potensiometeret for å starte tilbakespolingsjobben.

POLISH

W FIRMIE LABELMATE BEZPIECZEŃSTWO JEST NASZYM NAJWYŻSZYM PRIORYTETEM. PONIŻSZE INFORMACJE ZAWIERAJĄ WYTYCZNE DOTYCZĄCE BEZPIECZEŃSTWA PODCZAS KORZYSTANIA Z URZĄDZEŃ LABELMATE.

Każda maszyna może stać się niebezpieczna dla personelu, gdy jest niewłaściwie obsługiwana lub źle konserwowana. Wszyscy pracownicy obsługujący i konserwujący sprzęt Labelmate powinni być zaznajomieni z jego obsługą oraz powinni zostać dokładnie przeszkoleni i poinstruowani w zakresie bezpieczeństwa.

Większości wypadków można zapobiec dzięki świadomości bezpieczeństwa.

Dołożono wszelkich starań, aby zapewnić bezpieczeństwo podczas projektowania sprzętu Labelmate zgodnie z normami określonymi przez ANSI i inne, które mają zastosowanie w razie potrzeby. Obszary potencjalnego zagrożenia są chronione mechanicznie i / lub elektrycznie. Etykiety ostrzegawcze i naklejki instruktażowe są widoczne dla operatora i umieszczone w pobliżu potencjalnego zagrożenia.

SZKOLENIE I INSTRUKCJA

Obowiązkiem klienta jest zapewnienie, aby cały personel, od którego oczekuje się obsługi lub konserwacji sprzętu, uczestniczył w sesjach szkoleniowych i instruktażowych oraz stał się przeszkolonymi operatorami. Cały personel obsługujący, kontrolujący, serwisujący lub czyszczący ten sprzęt musi być odpowiednio przeszkolony w zakresie obsługi i bezpieczeństwa maszyny. PRZED uruchomieniem tego sprzętu przeczytaj instrukcję obsługi w instrukcji.

OGÓLNE BEZPIECZEŃSTWO

Upewnij się, że wszystkie źródła zasilania są wyłączone, gdy maszyna nie jest używana. Obejmuje to energię elektryczną. Przeczytaj instrukcję, aby uzyskać specjalne instrukcje operacyjne dla każdego elementu wyposażenia. Podręcznik produktu Labelmate znajduje się w opakowaniu produktu i można go znaleźć na stronie internetowej www.labelmate.com. Dowiedz się, jak działa sprzęt i zrozum procesy operacyjne. Dowiedz się, jak wyłączyć sprzęt.

Zapoznaj się z etykietami bezpieczeństwa sprzętu. Nosić odpowiedni sprzęt ochrony osobistej do wykonywanej pracy (np. Ochrona oczu, rękawice, obuwie ochronne itp.). Upewnij się, że nic, co nosisz, nie może dostać się do maszyny. Podczas pracy z całym sprzętem lub wokół niego unikaj noszenia luźnej odzieży, biżuterii, niezwiązanych długich włosów lub luźnych krawatów, pasków, szalików lub przedmiotów, które mogą zostać pochwycone przez ruchome części. Trzymaj wszystkie kończyny z dala od ruchomych części. Zaplątanie może spowodować śmierć lub poważne obrażenia. W przypadku nowego sprzętu sprawdź napięcie instalacji z napięciem podanym na maszynie. Specyfikacje elektryczne dla urządzenia jest wydrukowane na etykiecie z numerem seryjnym urządzenia. Wymagane jest odpowiednio uziemione gniazdko elektryczne dla bezpiecznej pracy niezależnie od wymagań dotyczących napięcia. Używaj urządzenia tylko zgodnie z jego przeznaczeniem.

Utrzymuj strefę roboczą wolną od przeszkód, które mogłyby spowodować potknięcie się lub upadek osoby w kierunku pracującej maszyny. Trzymaj palce, dłonie lub inne części ciała z dala od maszyny i ruchomych części, gdy maszyna jest operacyjny. Każda maszyna z ruchomymi częściami i / lub komponentami elektrycznymi może być potencjalnie niebezpieczna bez względu na to, ile zawiera funkcji bezpieczeństwa. Zachowaj czujność i myśl jasno podczas obsługi lub serwisowania sprzętu. Bądź świadomy operacji i personelu w swoim otoczeniu. Zwracaj uwagę na kontrolki i / lub ekrany interfejsu operatora wyświetlane na maszynie i wiedz, jak reagować.

Nie obsługuj maszyn, jeśli jesteś zmęczony, zestresowany emocjonalnie lub pod wpływem narkotyków lub alkoholu. Dowiedz się, gdzie znajduje się STACJA BEZPIECZEŃSTWA PIERWSZEJ POMOCY. Obracające się i ruchome części są niebezpieczne. Trzymaj się z dala od obszaru roboczego. Nigdy nie wkładaj żadnych obcych przedmiotów w obszar roboczy. Używać odpowiednich urządzeń do podnoszenia i transportu ciężkiego sprzętu. Niektóre rodzaje sprzętu mogą być bardzo ciężkie. Należy użyć odpowiedniego urządzenia podnoszącego.

Nowa TWIN-MATRIX to najmądrzejszy sposób na oddzielenie matrycy odpadów od etykiet. Albo jako stacja off-line połączona z odwijarką, albo bezpośrednio w linii z Twoją (kolorową) drukarką etykiet. Długie ramię napinające tworzy pętlę etykiet, która wspomaga proces podawania wstecznego z kolorowej drukarki. Dzięki modelom w różnych rozmiarach i orientacji istnieje odpowiednia TWIN-MATRIX dla każdego modelu drukarki.

OGÓLNA ZAWARTOŚĆ OPAKOWANIA

- Instrukcja obsługi (ten dokument)
- PODWÓJNA JEDNOSTKA BAZOWA
- Zasilanie: WEJŚCIE 100-240V-50-60Hz, Wyjście 15V DC-4,6A
- Ramię napinające ze śrubą ustalającą i śrubą wału
- ZESTAW PROWADNICY WSPORNİKÓW
- 2 x szybkomocujący uchwyt rdzeniowy „Quick-Chuck”™, z kołnierzem wewnętrznym

WZÓR CHARAKTERYSTYKA ZAWARTOŚCI OPAKOWANIA

- Model LMR061; zawartość ogólna z dodatkową nawijarką UCAT-1 (UCHWYT 076 x 170 i prowadnica papieru) i płytką wyrównującą
- Model LMR062; ogólna zawartość z dodatkową nawijarką UCAT-1 (UCHWYT 076 x 220 i prowadnica papieru) i płytką wyrównującą

SPECYFIKACJA:

- Waga maszyny: 21 KG do 24 KG w zależności od modelu.
- Max. Waga rolki etykiet: 2 x 5 kg.
- Max. Średnica rolki etykiet: 220 mm.
- Wymiary szer. x gł. x wys.: 40 x 40 x 50 cm

KROK 1: ZAINSTALUJ PROWADNICĘ WSPORNIKA

- Prowadnica wspornika (BG) jest zamontowana po prawej stronie w przypadku etykiet ze ścieżką biegnącą od prawej do lewej (RYS.4)
- Prowadnica wspornika jest zamontowana po lewej stronie w przypadku etykiet ze ścieżką przechodzącą od lewej do prawej (RYS.5)
- Poluzuj (ale pozostawiając w obudowie, aby uniknąć zgubienia) 3 śruby na obudowie i wsuń BG pomiędzy śruby a podstawę, jak pokazano na RYS.1 (śruba 1/2/ 3 dla modelu R/L i śruba 2/3/4 dla modelu L/R).

KROK 2: INSTALACJA RAMIENIA NAPINAJĄCEGO

- W zależności od modelu (P/L lub L/R) ramię napinające można zamontować po prawej lub lewej stronie.
- Ramię napinające MUSI być zamontowane po tej samej stronie, po której zamontowany jest czujnik (NIEBIESKI, RYS.1/8).
- Poluzuj śrubę ustalającą na końcu ramienia napinającego

(RYS.1/5) i umieść ramię tak, aby śruba ustalająca była skierowana płasko na wale ramienia napinającego/sterującego.

- Dokręć śrubę ustalającą skierowaną w stronę płaszczyzny na wale
- Ponownie włożyć i dokręć śrubę wału ramienia napinającego (RYS. 1/6) do wału ramienia napinającego.

KROK 3: ZAMONTUJ 2 WAŁKI ODBIORCZE

- UCHWYT: Zamontuj kołnierz wewnętrzny na uchwycie Quick-Chuck za pomocą dwóch dostarczonych śrub.
- Wsuń zespoły QUICK-CHUCK na wały silnika TWIN-MATRIX, zapewniając luz do podwozia i śrub silnika. Dokręć śrubę imbusową na płaskiej części wałka silnika (RYS. 1/7), aż będzie mocno dokręcona.
- Ustawić TWIN-MATRIX na miejscu w pobliżu szczeliny wyjściowej etykiety w drukarce, zachowując wystarczającą odległość, aby ramię napinające mogło swobodnie poruszać się w górę i w dół
- RYS. Twoja drukarka
- Podłącz zasilacz do odpowiedniego gniazdka elektrycznego i podłącz TWIN-MATRIX, który jest teraz gotowy do użycia.

PRZYGOTOWANIE DO PRZEWIJANIA

- Wyłącz zasilanie
- Nasuń pusty rdzeń etykiety na 2 uchwyty Quick-Chuck, aż rdzeń dotknie wewnętrznej płyty kołnierza. Na uchwytach Quick-Chuck dokręć pokrętło blokujące (RYS.4 /1)
- Przesuń wstęgę etykiet z drukarki przez pierwszy wał (RYS.4 /2), przejdź pod ramię napinające (RYS.4 /3) i ponownie nad czarną gumową rolką dociskową (RYS. 4/4)
- Upewnij się, że masz wystarczającą ilość wolnego materiału, około 50 cm
- Rozpocznij oddzielanie matrycy odpadów od papieru podkładowego i poprowadź matrycę odpadów pod następny wał (RYS. 4 /5)
- Przymocuj go do górnego rdzenia rolki odbierającej taśmą, jak pokazano na RYS.4. i przymocuj etykiety (teraz bez matrycy na odpady) do dolnego rdzenia rolki odbierającej.

USTAWIENIA PANELU STEROWANIA RYS.3

MODEL R/L (RYS.4)

- Silnik górny powinien obracać się zgodnie z ruchem wskazówek zegara (strzałka w prawo), a silnik dolny przeciwnie do ruchu wskazówek zegara (strzałka w lewo)
- Ustaw moment obrotowy/prędkość dla obu silników aby dostosować się do szybkości drukarki.

MODEL L/R (RYS.5)

- Silnik górny powinien obracać się w kierunku przeciwnym do ruchu wskazówek zegara (strzałka w lewo), a silnik dolny zgodnie z ruchem wskazówek zegara (strzałka w prawo)
- Ustaw moment obrotowy/prędkość dla obu silników, aby dostosować się do prędkości od Twoja drukarka.

WAŻNE

- Oba silniki są aktywowane, gdy pętla papieru jest wystarczająco długa, a ramię napinające znajduje się przed czujnikiem. Podczas przewijania do maksymalnej pojemności rolki mogą być wymagane drobne korekty momentu obrotowego.

KORZYSTANIE Z TWIN-MATRIX OFF-LINE Z UNWINDER

- Prowadnica wspornika (BG) jest zamontowana po prawej stronie dla etykiet ze ścieżką biegnącą od prawej do lewej (RYS.4)
- Poluzuj (ale pozostawiając w obudowie, aby uniknąć zgubienia) 3 śruby na obudowie i wsuń BG pomiędzy śruby a obudowę, jak pokazano na RYS.1 (śruba 1/2/3)
- NIE instaluj RAMIENIA NAPINACZA (RYS.7), ale zakryj czujnik małą osłoną dołączoną do opakowania i pokazaną na RYS.8.
- Osłona uruchomi oba silniki na stałe, prędkość i moment obrotowy są ustawiane na panelu sterowania
- Upewnij się, że na początku i na końcu pracy potencjometry są ustawione na ZERO i stopniowo zwiększaj prędkość potencjometrem, aby rozpocząć przewijanie.

PORTUGUESE

NALABELMATE, A SEGURANÇA É A PRIORIDADE. NÚMERO UM NAS INFORMAÇÕES SEGUINTE FORNECEM DIRETRIZES DE SEGURANÇA PARA USAR O EQUIPAMENTO LABELMATE.

Qualquer peça da máquina pode tornar-se perigosa para o pessoal quando operada ou mantida incorretamente. Todos os funcionários que operam e fazem a manutenção do equipamento Labelmate devem estar familiarizados com sua operação e devem ser totalmente treinados e instruídos sobre segurança. A maioria dos acidentes pode ser evitada por meio da consciencialização sobre a segurança. Todo esforço foi feito para garantir a segurança no projeto do equipamento Labelmate de acordo com os padrões estabelecidos pela ANSI e outros que se apliquem conforme necessário. As áreas de perigo potencial são protegidas mecânica e/ou eletricamente. Etiquetas de segurança e decalques de instruções são visíveis para o operador e localizados junto de qualquer perigo potencial.

TREINAMENTO E INSTRUÇÃO

É responsabilidade do cliente garantir que todo o pessoal que deverá operar ou manter o equipamento participe das sessões de treino e formação e se tornem operadores treinados. Todo o pessoal que opera, inspeciona, faz a manutenção ou limpeza deste equipamento deve ser devidamente treinado na operação e segurança da máquina. ANTES de operar este equipamento, leia as instruções de operação no manual.

SEGURANÇA GERAL

Certifique-se de que todas as fontes de alimentação estejam desligadas quando a máquina não estiver em uso. Isso inclui energia elétrica. Leia o manual para obter quaisquer instruções operacionais especiais para cada peça do equipamento. O manual do produto Labelmate está incluído na embalagem do produto e pode ser encontrado no site www.labelmate.com. Conheça o funcionamento do equipamento e compreenda os processos operacionais.

Saiba como desligar o equipamento. Entenda as etiquetas de segurança do equipamento

Use o equipamento de proteção individual adequado para o trabalho a ser executado (ex: proteção para os olhos, luvas, calçado de segurança, etc.). Certifique-se de que não usa nenhuma peça de vestuário que possa ficar presa no equipamento. Ao trabalhar nos equipamentos ou próximo deles, evite usar roupas largas, joias, cabelos longos e desgrenhados ou quaisquer gravatas, cintos, lenços ou artigos que possam ficar presos nas partes móveis. Mantenha todas as extremidades longe das peças móveis. O emaranhamento pode causar morte ou ferimentos graves.

Para novos equipamentos, verifique a tensão da rede eléctrica com a tensão especificada na máquina. Especificações elétricas para sua máquina estão impressas na etiqueta do número de série da máquina. É necessário uma tomada elétrica devidamente ligada ao circuito de terra para uma operação segura, independentemente dos requisitos de tensão. Use o equipamento apenas para o fim a que se destina.

Mantenha a zona de trabalho livre de obstáculos que possam fazer uma pessoa tropeçar ou cair na direção de uma máquina em operação. Mantenha os dedos, mãos ou qualquer parte do corpo fora da máquina e longe de peças móveis quando a máquina estiver em funcionamento. Qualquer máquina com peças móveis e/ou componentes elétricos pode ser potencialmente perigosa, independentemente dos recursos de segurança que ela tenha. Fique alerta e pense com clareza durante a operação ou manutenção do equipamento. Esteja ciente das operações e do pessoal ao seu redor. Fique atento às luzes indicadoras e/ou telas da interface do operador exibidas na máquina e saiba como responder.

Não opere máquinas se estiver cansado, emocionalmente perturbado ou sob a influência de drogas ou álcool. Saiba onde fica a POSTO DE PRIMEIROS SOCORROS. As peças giratórias e móveis são perigosas. Mantenha-se afastado da área de operação. Nunca coloque nenhum objeto estranho na área de operação. Use dispositivos de elevação e transporte adequados para equipamentos pesados. Alguns tipos de equipamento podem ser extremamente pesados. Um dispositivo de elevação apropriado deve ser usado.

O novo TWIN-MATRIX é a maneira mais inteligente de separar a matriz residual dos rótulos. Tanto como uma estação off-line combinada com um desbobinador ou diretamente em linha com sua impressora de etiquetas (colorida). O braço tensor longo cria um laço de etiquetas para apoiar o processo de retroalimentação da impressora colorida. Com modelos em diferentes tamanhos e orientações, existe uma TWIN-MATRIX adequada para qualquer modelo de impressora.

CONTEÚDO GERAL DA EMBALAGEM

- Manual do Usuário (este documento)
- UNIDADE BASE TWIN-MATRIX
- Fonte de alimentação: ENTRADA 100-240V- 50-60Hz, Saída 15V DC-4,6A
- Braço de tensão com parafuso de ajuste e parafuso do eixo
- KIT DE GUIA DE SUPORTE
- 2 x "Quick-Chuck"™ Mandril de núcleo de travamento rápido, com flange interno

CONTEÚDO ESPECÍFICO DO MODELO DA EMBALAGEM

- Modelo LMR061; conteúdo geral com rebobinador UCAT-1 extra (CHUCK 076 x 170 e guia de papel) e placa de alinhamento
- Modelo LMR062; conteúdo geral com rebobinador UCAT-1 extra (CHUCK 076 x 220 e guia de papel) e placa de alinhamento

ESPECIFICAÇÕES:

- Peso da máquina: 21 KG até 24 KG dependendo do modelo.
- Máx. Peso do Rolo de Etiquetas: 2 x 5Kg.
- Máx. Rolo de Etiqueta Diâmetro: 220mm.
- Dimensões L x P x A: 40 x 40 x 50 cm

PASSO 1: INSTALAR O GUIA DE SUPORTE

- O Guia de suporte (BG) é montado no lado direito para etiquetas com um caminho indo da direita para a esquerda (FIG.4)
- O guia de suporte é montado no lado esquerdo para etiquetas com um caminho indo da esquerda para a direita (FIG.5)
- Afrouxe (mas deixando no chassi para evitar perda) os 3 parafusos no chassi e deslize o BG entre os parafusos e o chassi como mostrado na FIG.1 (parafuso 1/2 / 3 para o modelo R / L e parafuso 2/3/4 para o modelo L / R).

PASSO 2: INSTALAR O BRAÇO DE TENSÃO

- Dependendo do modelo (R / L ou L / R), o braço de tensão pode ser montado no lado direito ou esquerdo.
- O braço tensor DEVE ser montado no mesmo lado em

que o sensor (AZUL, FIG.1 / 8) está montado.

- Afrouxe o parafuso de fixação na extremidade do braço tensor (FIG.1 / 5) e posicione o braço com o parafuso de fixação voltado para a superfície plana do eixo do braço tensor / controle.
- Aperte o parafuso de fixação voltado para a superfície plana no eixo.
- Reinsira e aperte o parafuso do eixo do braço tensor (FIG.1 / 6) no eixo do braço tensor.

PASSO 3: INSTALAR OS 2 EIXOS DE TOMADA

- MANDRIL: Monte o Flange interno no Quick-Chuck com os dois parafusos fornecidos.
- Deslize os conjuntos QUICK-CHUCK nos eixos do motor TWIN-MATRIX, permitindo uma folga para o chassi e os parafusos do motor. Aperte o parafuso allen na parte plana dos eixos do motor (FIG.1 / 7) até que esteja bem apertado.
- Defina o TWIN-MATRIX no lugar perto da ranhura de saída da etiqueta da impressora, mantendo distância suficiente para que o braço tensor se mova livremente para cima e para baixo
- FIG.6 mostra a placa de base opcional que pode ajudar a alinhar o TWIN-MATRIX com sua impressora
- Conecte a fonte de alimentação em uma tomada adequada e conecte o TWIN-MATRIX, que agora está pronto para ser usado.

PREPARAÇÃO PARA REBOBINAR

- Desligue a energia
- Deslize um núcleo de etiqueta vazio sobre os 2 Quick-Chucks até que o núcleo esteja contra a placa de flange interna. Nos Quick-Chucks, aperte o botão de travamento (FIG.4 / 1)
- Passe a folha de etiqueta da impressora sobre o primeiro eixo (FIG.4 / 2), vá sob o braço de tensão (FIG.4 / 3) e para cima novamente sobre o rolo de impressão de borracha preta (FIG.4 / 4)
- Certifique-se de ter material livre suficiente, cerca de 50 cm
- Comece a separar a matriz residual do papel de suporte e guie a matriz residual sob o próximo eixo (FIG. 4/5)
- Prenda-o ao núcleo do rolo de recolhimento superior com fita adesiva, conforme mostrado na FIG.4. e prenda as etiquetas (agora sem a matriz residual) ao núcleo do rolo de recolhimento inferior.

AJUSTES DO PAINEL DE CONTROLE FIG.3

MODELO R / L (FIG.4)

- O motor superior deve girar no sentido horário (seta para a direita) e o motor inferior no sentido anti-horário (seta para a esquerda)
- Defina o torque / velocidade para ambos os motores para alinhar com a velocidade de sua impressora.

MODELO L / R (FIG.5)

- O motor superior deve girar no sentido anti-horário (seta para a esquerda) e o motor inferior no sentido horário (seta para a direita) • Defina o torque / velocidade para ambos os motores para alinhar com a velocidade de sua impressora

IMPORTANTE

- Ambos os motores são ativados quando o laço do papel é longo o suficiente e o braço tensor passa na frente do sensor. Pequenos ajustes do torque podem ser necessários durante o processo ao rebobinar para uma capacidade máxima de rolo.

USANDO O TWIN-MATRIX OFF-LINE COM UNWINDER

- O Guia de Suporte (BG) é montado no lado direito para etiquetas com um caminho que vai da direita para a esquerda (FIG.4)
- Solte (mas deixando no chassi para evitar perda) os 3 parafusos no chassi e deslize o BG entre os parafusos e o chassi conforme mostrado na FIG.1 (parafuso 1/2/3)
- NÃO instale o TENISON ARM (FIG.7), mas cubra o sensor com a pequena proteção, incluída em sua embalagem e mostrada na FIG.8.
- A blindagem ativar os dois motores permanentemente, a velocidade e o torque são definidos no painel de controle
- Certifique-se de colocar os potenciômetros em ZERO no início e no final de um trabalho e aumente gradualmente a velocidade com o potenciômetro para iniciar seu trabalho de rebobinagem.

ROMANIAN

LALABELMATE,SIGURANȚAESTE PRIORITYATEANOASTRĂNUMĂRULUNU.URMĂTOARELEINFORMAȚII OFERĂINSTRUCȚIUNIDESIGURANȚĂATUNCICÂNDSEUTILIZEAZĂECHIPAMENTEETICHETATE.

Orice piesă de utilaj poate deveni periculoasă pentru personal atunci când este acționată necorespunzător sau nu este bine întreținută.

Totți angajații care operează și întrețin echipamentele Labelmate ar trebui să fie familiarizați cu funcționarea acestuia și ar trebui să fie bine pregătiți și instruiți cu privire la siguranță.

Majoritatea accidentelor pot fi prevenite prin conștientizarea siguranței.

S-au depus toate eforturile pentru a proiecta siguranța în proiectarea echipamentelor Labelmate conform standardelor stabilite de ANSI și altele care se aplică după cum este necesar. Zonele cu potențial de pericol sunt protejate mecanic și / sau electric. Etichetele de siguranță și etichetele de instrucțiune sunt vizibile pentru operator și sunt situate în apropierea oricăror pericole potențiale.

FORMARE ȘI INSTRUCȚIUNI

Este responsabilitatea clientului să se asigure că tot personalul care va fi de așteptat să opereze sau să întrețină echipamentul participă la sesiuni de instruire și instruire și să devină operatori instruiți. Tot personalul care operează, verifică, întreține sau curăță acest echipament trebuie să fie instruit corespunzător în ceea ce privește funcționarea și siguranța mașinii. Înainte de a utiliza acest echipament, citiți instrucțiunile de utilizare din manual.

SIGURANȚĂ GENERALĂ

Asigurați-vă că toate sursele de alimentare sunt oprite atunci când aparatul nu este utilizat. Aceasta include puterea electrică.

Citiți manualul pentru orice instrucțiuni operaționale speciale pentru fiecare echipament. Manualul produsului Labelmate este inclus în ambalajul produsului și poate fi găsit pe site-ul www.labelmate.com Aflați cum funcționează echipamentul și înțelegeți procesele de operare și cum să opriți echipamentul. Înțelegeți etichetele de siguranță ale echipamentelor Purtați echipamentul individual de protecție adecvat pentru locul de muncă care trebuie îndeplinit (EX: protecție a ochilor, mănuși, pantofi de protecție etc.). Asigurați-vă că nimic din ceea ce purtați nu poate fi prins în utilaje. Atunci când lucrați la sau în jurul tuturor echipamentelor, evitați să purtați haine largi, bijuterii, păr lung neîngrădit sau cravate, curele, eșarfe sau articole libere care pot fi prinse în părțile mobile. Păstrați toate extremitățile departe de piesele în mișcare. Încurcătura poate provoca moartea sau răni grave.

Pentru echipamente noi, verificați tensiunea instalației cu tensiunea specificată pe mașină. Specificații electrice pentru aparatul dvs. este tipărit pe eticheta numărului de serie al aparatului. Este necesară o priză electrică împământată corespunzător

pentru funcționare sigură indiferent de cerințele de tensiune. Utilizați echipamentul numai pentru scopul propus.

Păstrați zona de operare liberă de obstacole care ar putea determina o persoană să se împiedice sau să cadă spre o mașină de operare.

Păstrați degetele, mâinile sau orice parte a corpului afară din mașină și departe de piesele în mișcare atunci când mașina este

operare. Orice mașină cu piese în mișcare și / sau componente electrice poate fi potențial periculoasă, indiferent de câte elemente de siguranță conține. Rămâneți atent și gândiți-vă clar în timp ce operați sau întrețineți echipamentul.

Fiți conștienți de operațiuni și personal din împrejurimile dumneavoastră. Fiți atent la luminile indicatoare și / sau la ecranele interfeței operatorului afișate pe aparat și știți cum să răspundeți. Nu folosiți utilaje dacă sunteți obosit, stresat emoțional sau sub influența drogurilor sau a alcoolului.

Aflați unde se află stația de siguranță pentru prim ajutor. Piesele rotative și mobile sunt periculoase. Păstrați-vă departe de zona de operare. Nu puneți niciodată obiect străin în zona de operare. Utilizați dispozitive de ridicare și transport adecvate pentru echipamente grele. Unele tipuri de echipamente pot fi extrem de grele. Trebuie utilizat un dispozitiv de ridicare adecvat.

Noul TWIN-MATRIX este cea mai inteligentă modalitate de a separa matricea deșeurilor de etichete. Fie ca o stație offline combinată cu un derulator sau direct în linie cu imprimanta dvs. de etichete (color). Brațul lung de tensionare creează o buclă de etichete pentru a sprijini procesul de retroalimentare de la imprimanta color. Cu modele de diferite dimensiuni și orientare, există un TWIN-MATRIX potrivit pentru orice model de imprimantă.

CONȚINUT GENERAL AL AMBALAJULUI

- Manual de utilizare (acest document)
- UNITATE DE BAZĂ TWIN-MATRIX
- Alimentare: INTRARE 100-240V- 50-60Hz, Ieșire 15V DC-4,6A
- Braț de tensionare cu șurub de fixare și șurub de arbore
- KIT GHID SUPORT
- 2 x mandrine „Quick-Chuck”™ cu blocare rapidă, cu flanșă interioară

CONȚINUT SPECIFICUL MODELULUI AMBALAJULUI

- Model LMR061; conținut general cu rebobinator UCAT-1 suplimentar (CHUCK 076 x 170 și ghidaj de hârtie) și placă de aliniere
- Model LMR062; conținut general cu rebobinator UCAT-1 suplimentar (CHUCK 076 x 220 și ghidaj de hârtie) și placă de aliniere

SPECIFICAȚII:

- Greutatea mașinii: 21 KG până la 24 KG în funcție de model.
- Max. Greutate rola de etichetă: 2 x 5 kg.
- Max. Diametru rola de etichete: 220 mm.
- Dimensiuni L x A x A: 40 x 40 x 50 cm

PASUL 1: INSTALAȚI GHIDUL SUPORTULUI

- Ghidul suportului (BG) este montat pe partea dreaptă pentru etichetele cu o cale care merge de la dreapta la stânga (FIG.4)
- Ghidajul suportului este montat pe partea stângă pentru etichetele cu o cale mergând de la stânga la dreapta (FIG.5)
- Slăbiți (dar lăsând în șasiu pentru a evita pierderea) cele 3 șuruburi de pe șasiu și glisați BG între șuruburi și șasiu așa cum se arată în FIG.1 (șurub 1/2/ 3 pentru modelul R/L și șurubul 2/3/4 pentru modelul L/R).

PASUL 2: INSTALATI BRACUL DE TENSIUNE

- In functie de model (R/L sau L/R), bratul de tensionare poate fi montat pe partea dreapta sau stanga.
- Brațul de tensiune TREBUIE montat pe aceeași parte cu care este montat senzorul (ALBASTRU, FIG.1 /8).
- Slăbiți șurubul de fixare de la capătul brațului de ten-

sionare (FIG.1 /5) și poziționați brațul cu șurubul de fixare îndreptat pe axul brațului de tensionare/control.

- Strângeți șurubul de fixare cu fața plată a arborelui
- Reintroduceți și strângeți șurubul arborelui brațului de tensionare (FIG.1 /6) în arborele brațului de tensionare.

PASUL 3: INSTALAȚI CELE 2 ARBORE DE REDUCERE

- MANDRINĂ: Montați flanșa interioară pe mandrina rapidă cu două șuruburi furnizate.
- Glisați ansamblurile QUICK-CHUCK pe arborii motorului TWIN-MATRIX, permițând spațiu liber la șasiu și șuruburile motorului. Strângeți șurubul Allen pe partea plată a arborilor motorului (FIG.1 /7) până când este strâns.
- Așezați TWIN-MATRIX la locul său lângă fanta de ieșire a etichetei a imprimantei, păstrând o distanță suficientă pentru ca brațul de tensionare să se miște liber în sus și în jos.
- FIG.6 arată placa de bază opțională care poate ajuta la alinierea TWIN-MATRIX cu imprimanta dumneavoastră
- Conectați sursa de alimentare la o priză adecvată și conectați TWIN-MATRIX care este acum gata de utilizare.

PREGĂTIREA PENTRU REBOBINARE

- Opriți alimentarea • Glisați un miez de etichetă gol peste cele 2 Mandrine Rapide până când miezul se află pe placa interioară a flanșei. Pe mandrinele rapide, strângeți butonul de blocare (FIG.4 /1)
- Introduceți banda de etichete de la imprimantă peste primul arbore (FIG.4 /2), treceți sub brațul de tensionare (FIG.4 /3) și sus din nou peste rola de cauciuc negru (FIG.4 /4)
- Asigurați-vă că aveți suficient material liber, circa 50 cm
- Începeți să separați matricea reziduală de hârtia de suport și ghidați matricea reziduală sub următorul arbore (FIG. 4 /5)
- Fixați-l de miezul superior al rolei de preluare cu bandă, așa cum se arată în FIG.4. și atașați etichetele (acum fără matricea deșeurilor) la miezul inferior al rolei de preluare.

SETĂRI PANOUL DE CONTROL FIG.3

MODEL R/L (FIG.4)

- Motorul superior trebuie să se rotească în sensul acelor de ceasornic (săgeata la dreapta) iar motorul inferior în sens invers acelor de ceasornic (săgeata la stânga)
- Setăți cuplul/viteza pentru ambele motoare pentru a se alinia cu viteza de la imprimanta dvs.

MODEL L/R (FIG.5)

- Motorul superior trebuie să se rotească în sens invers acelor de ceasornic (săgeata la stânga) și motorul inferior în sensul acelor de ceasornic (săgeata la dreapta)
- Setăți cuplul/viteza pentru ambele motoare să se alinieze cu viteza de la imprimanta dumneavoastră

IMPORTANT

- Ambele motoare sunt activate atunci când bucla de hârtie este suficient de lungă și brațul de tensionare vine în fața senzorului. Pot fi necesare ajustări minore ale cuplului în timpul procesului, atunci când rebobinați până la o capacitate maximă de rulare.

UTILIZAREA TWIN-MATRIX OFF-LINE CU UNWDER

- Ghidul suportului (BG) este montat pe partea dreaptă pentru etichetele cu o cale care merge de la dreapta la stânga (FIG.4)
- Slăbiți (dar lăsând în șasiu pentru a evita pierderea) cele 3 șuruburi de pe șasiu și glisați BG între șuruburi și șasiu așa cum se arată în FIG.1 (șurub 1/2/3)
- NU instalați brațul de tensionare (FIG.7), ci acoperiți senzorul cu scutul mic, inclus în ambalaj și prezentat în FIG.8.
- Scutul va activa ambele motoare permanent, viteza și cuplul sunt setate pe panoul de control
- Asigurați-vă că puneți potențiometrele atât pe ZERO la începutul cât și la sfârșitul unei lucrări și creșteți treptat viteza cu potențiometrul pentru a lansa lucrarea de derulare.

БЕЗОПАСНОСТЬ—ЭТОПРИОРИТЕТНОМЕРОДИНДЛЯКОМПАНИИ LABELMATE. НИЖЕИЗЛОЖЕННАЯ ИНФОРМАЦИЯСОДЕРЖИТРЕКОМЕНДАЦИИПОБЕЗОПАСНОСТИПРИИСПОЛЬЗОВАНИИ ОБОРУДОВАНИЯ LABELMATE.

Любая часть оборудования Labelmate может стать опасной для персонала при неправильной эксплуатации или плохом обслуживании. Все сотрудники, эксплуатирующие и обслуживающие оборудование Labelmate, должны быть хорошо знакомы с его работой, а также должны быть тщательно обучены и проинструктированы по технике безопасности. Большинство аварий можно предотвратить, если вовремя позаботиться о безопасности. При проектировании оборудования Labelmate были приложены все усилия для обеспечения безопасности в соответствии со стандартами, установленными Американским национальным институтом стандартов (ANSI) и/или другими, которые могут применяться по мере необходимости. Зоны потенциальной опасности защищены механически и / или электрически. Предупреждающие таблички и наклейки с инструкциями видны оператору и расположены рядом с местом несущим любую потенциальную опасность.

ОБУЧЕНИЕ И ИНСТРУКЦИЯ

Заказчик несет ответственность за то, чтобы весь персонал, который будет эксплуатировать или обслуживать оборудование, прошел курсы обучения и инструктажа и является обученным персоналом. Все работники Заказчика, работающие, обслуживающие или чистящие это оборудование, должны быть надлежащим образом обучены работе и технике безопасности. ПЕРЕД использованием этого оборудования прочтите инструкции по эксплуатации в прилагаемых руководствах.

ОБЩАЯ БЕЗОПАСНОСТЬ

Убедитесь, что все источники питания отключены, когда машина не используется. Прочтите руководство, чтобы узнать об особых инструкциях по эксплуатации для каждой единицы оборудования. Руководства по продукции Labelmate включено в комплект поставки изделия и может быть найдено на веб-сайте www.labelmate.com. Эксплуатационный персонал должен знать, как работает оборудование, и понимать рабочие процессы. Операторы обязаны знать, как выключить оборудование.

Понимать знаки предупреждающие об опасности представляемой оборудованиём. Используйте соответствующие средства индивидуальной защиты для выполняемой работы (например, средства защиты глаз, перчатки, защитную обувь и т.д.). Убедитесь, что ничего, что вы носите, не может попасть в механизмы (например, галстуки, платки и т.п.) При работе со всем оборудованием или рядом с ним избегайте ношения свободной одежды, ювелирных украшений, распущенных длинных волос или галстуков, ремней, шарфов или предметов, которые могут быть захвачены движущимися частями оборудования. Не приближайте конечности к движущимся частям. Попадание частей тела или одежды в движущиеся узлы оборудования может привести к смерти или серьезной травме оператора. Для нового оборудования проверьте соответствие напряжению источника питания с напряжением, указанным на машине. Электрические характеристики для Вашего оборудования указаны на бирке с серийным номером. Для безопасной работы оборудования необходимо использовать правильно заземленные электрические розетки независимо от требований к напряжению электропитания. Используйте оборудование только по прямому назначению. Следите за тем, чтобы в рабочей зоне не было препятствий, которые могут служить препятствием для персонала и привести к падению людей на работающее оборудование.

Не приближайте пальцы, руки или другие части тела к машине и к ее движущимся частям, когда машина работает. Любая машина с движущимися частями и / или электрическими компонентами может быть потенциально опасной, независимо от того, сколько функций безопасности она содержит. Будьте бдительны и ясно мыслите во время эксплуатации или обслуживания оборудования. Следите за действиями окружающего персонала. Будьте внимательны к световым индикаторам и / или экранам интерфейса оператора, отображаемым на машине, и знайте, как на них реагировать.

Не работайте с механизмами, если вы устали, эмоционально расстроены или находитесь под действием наркотиков или алкоголя. Знайте, где находится пункт медицинской помощи или аптечка.

Вращающиеся и движущиеся части опасны. Держитесь подальше от рабочей зоны. Никогда не помещайте посторонние предметы в рабочую зону. Используйте подходящие подъемно-транспортные устройства для тяжелого оборудования. Некоторые типы оборудования могут быть очень тяжелыми, следует использовать соответствующее подъемное оборудование.

Новый TWIN-MATRIX - это самый умный способ отделить матрицу отходов от этикеток. Либо в качестве автономной станции в сочетании с размотывающим устройством, либо напрямую с вашим (цветным) принтером этикеток. Длинный натяжной рычаг создает петлю из этикеток для поддержки процесса обратной подачи с вашего цветного принтера. С моделями разных размеров и ориентации найдется подходящий TWIN-MATRIX для любой модели принтера.

ОБЩЕЕ СОДЕРЖИМОЕ УПАКОВКИ

- Руководство пользователя (данный документ)
- ОСНОВНОЙ БЛОК С ДВУМЯ МАТРИЦАМИ
- Электропитание: ВХОД 100-240В, 50-60Гц, выход 15В DC-4,6А
- Натяжной рычаг с установочным винтом и винтом вала
- КОМПЛЕКТ НАПРАВЛЯЮЩИХ КРОНШТЕЙНА
- 2 быстрозажимных патрона Quick-Chuck™ с внутренним фланцем

СОДЕРЖИМОЕ УПАКОВКИ ДЛЯ КОНКРЕТНОЙ МОДЕЛИ

- Модель LMR061; общее содержание с дополнительным перемотчиком UCAT-1 (CHUCK 076 x 170 и направляющая для бумаги) и выравнивающей пластиной
- Модель LMR062; общее содержание с дополнительным перемотчиком UCAT-1 (CHUCK 076 x 220 и направляющая для бумаги) и пластиной для выравнивания

ТЕХНИЧЕСКИЕ ХАРАКТЕРИСТИКИ:

- Вес машины: от 21 кг до 24 кг в зависимости от модели.
- Макс. Вес рулона этикеток: 2 x 5 кг.
- Макс. Диаметр рулона этикеток: 220 мм.
- Размеры Ш x Г x В: 40 x 40 x 50 см

ШАГ 1. УСТАНОВИТЕ НАПРАВЛЯЮЩУЮ НАПРАВЛЯЮЩУЮ КРОНШТЕЙН

- Направляющая кронштейна (BG) устанавливается с правой стороны для этикеток с траекторией, идущей справа налево (РИС. 4)
- Направляющая для кронштейна устанавливается с левой стороны для этикеток с траекторией движение слева направо (РИС. 5)
- Ослабьте (но оставив в шасси, чтобы избежать потери) 3 винта на шасси и вставьте BG между винтами и шасси, как показано на РИС. 1 (винт 1/2 / 3 для модели R / L и винт 2/3/4 для модели L / R).

ШАГ 2: УСТАНОВИТЕ НАТЯЖНОЙ РЫЧАГ

- В зависимости от модели (правый / левый или левый / правый) натяжной рычаг может быть установлен с правой или левой стороны.
- Натяжной рычаг ДОЛЖЕН быть установлен на той же стороне, что и датчик (СИНИЙ, РИС. 1/8).
- Ослабьте установочный винт на конце натяжного рычага (РИС. 1/5) и поместите рычаг так, чтобы установочный винт был обращен к плоскости на валу натяжного / регулирующего рычага.
- Затяните установочный винт, обращенный к плоскости вала. • Снова вставьте и затяните винт вала рычага натяжения (РИС. 1/6) в вал рычага натяжения.

ШАГ 3: УСТАНОВИТЕ 2 ПРИЕМНЫХ ВАЛА

- ПАТРОН: Установите внутренний фланец на быстрозажимной патрон с помощью двух прилагаемых винтов.
- Наденьте узлы QUICK-CHUCK на валы двигателей TWIN-MATRIX, оставив зазор между шасси и винтами двигателя. Затяните винт с внутренним шестигранником на плоской части валов двигателя (РИС. 1/7) до упора.
- Установите TWIN-MATRIX рядом с прорезью для выхода этикеток принтера, соблюдая достаточное расстояние, чтобы натяжной рычаг мог свободно перемещаться вверх и вниз.
- На РИС.6 показана дополнительная опорная плита, которая может помочь совместить TWIN-MATRIX с ваш принтер
- Подключите блок питания к подходящей розетке и подключите TWIN-MATRIX, который теперь готов к использованию.

ПОДГОТОВКА К ПЕРЕМОТКЕ

- Отключите питание.
- Наденьте пустой сердечник для этикеток на 2 быстроотъемных патрона, пока сердечник не будет соприкоснуться с внутренней фланцевой пластиной. На быстроотъемных патронах затяните стопорную ручку (РИС. 4/1).
- Протяните этикеточную ленту из принтера через первый вал (РИС. 4/2), пройдите под натяжной рычаг (РИС. 4/3) и снова над черным резиновым опорным валиком (РИС. 4/4)
- Убедитесь, что имеется достаточно свободного материала, примерно 50 см.
- Начните отделять матрицу отходов от бумажной основы и направьте матрицу отходов под следующий вал (РИС. 4/5) • Закрепите его на сердечнике верхнего приемного рулона лентой, как показано на РИС. и прикрепите этикетки (теперь без матрицы отходов) к сердечнику нижнего приемного рулона.

НАСТРОЙКИ ПАНЕЛИ УПРАВЛЕНИЯ РИС. 3 МОДЕЛЬ R / L (РИС. 4)

- Верхний двигатель должен вращаться по часовой стрелке (стрелка вправо), а нижний двигатель - против часовой стрелки (стрелка влево)
- Установите крутящий момент / скорость для обоих двигателей чтобы соответствовать скорости вашего принтера. МОДЕЛЬ L / R (РИС. 5)
- Верхний двигатель должен вращаться против часовой стрелки (стрелка влево), а нижний двигатель - по часовой стрелке (стрелка вправо)
- Установите крутящий момент / скорость для обоих двигателей в соответствии со скоростью от Ваш принтер ВАЖНО
- Оба мотора активируются, когда бумажная петля достаточно длинна и натяжной рычаг оказывается перед датчиком. В процессе перемотки на максимальную емкость рулона может потребоваться незначительная регулировка крутящего момента.

ИСПОЛЬЗОВАНИЕ TWIN-MATRIX OFF-LINE С РАЗМОТЧИКОМ

- Направляющая кронштейна (BG) устанавливается с правой стороны для этикеток с траекторией, идущей справа налево (РИС. 4).
- Ослабьте (но оставив в корпусе, чтобы не потерять) 3 винта на корпусе и вставьте BG между винтами и корпусом, как показано на РИС. 1 (винт 1/2/3).
- НЕ устанавливайте РЫЧАГ НАТЯЖЕНИЯ (РИС.7), а накройте датчик небольшим экраном, входящим в комплект поставки и показанным на РИС.8.
- Экран постоянно активирует оба двигателя, скорость и крутящий момент устанавливаются на панели управления.
- Обязательно установите потенциометры на НУЛЬ в начале и в конце задания и постепенно увеличивайте скорость с помощью потенциометра, чтобы запустить задание перемотки.

SERBIAN

БЕЗБЕДНОСТ НА МЈЕНА ПРВОМ МЕСТУ. СЛЕДЕЋЕ ИНФОРМАЦИЈЕ ПРУЖАЈУ СМЕРНИЦЕ ЗА БЕЗБЕДНОСТ ПРИЛИКОМ УПОТРЕБЕ ОПРЕМЕ СА ЕТИКЕТОМ.

Било који комад машина може постати опасан за особље ако се неправилно рукује или се лоше одржава. Сви запослени који раде и одржавају Лабелмате опрему треба да буду упознати са њеним радом и треба да буду темељно обучени и упућени у безбедност.

Већина незгода се може спречити кроз свест о безбедности.

Уложени су сви напори у инжењерску сигурност дизајна опреме Лабелмате према стандардима утврђеним од стране АНСИ и других који се примењују по потреби. Подручја потенцијалне опасности су механички и / или електрично заштићена. Сигурносне налепнице и налепнице са упутствима су видљиве руковаоцу и налазе се у близини било које потенцијалне опасности.

ОБУКА И УПУТСТВО

Одговорност купца је да осигура да сво особље од којег се очекује да рукује или одржава опрему учествује у обукама и обукама и постане обучени оператер. Сво особље које рукује, прегледава, сервисира или чисти ову опрему мора бити правилно обучено за рад и сигурност машине. ПРЕ коришћења ове опреме прочитајте упутства за употребу у упутству.

ОПШТА БЕЗБЕДНОСТ

Обавезно искључите све изворе напајања када машина није у употреби. То укључује електричну снагу. Прочитајте упутства за посебна упутства за употребу сваке опреме. Приручник за производе Лабелмате налази се у паковању производа и може се наћи на веб локацији www.labelmate.com. Знати како опрема функционише и разумети оперативне процесе. Знати како искључити опрему. Разумевање сигурносних налепница на опреми

Носите одговарајућу личну заштитну опрему за посао који желите да обавите (Нпр.: заштита за очи, рукавице, заштитна обућа итд.). Уверите се да ништа што имате на себи не може да се заглави у машинама. Када радите на целој опреми или око ње, избегавајте ношење широке одеће, накита, необуздане дуге косе или било каквих опуштених кравата, каишева, шалова или предмета који се могу ухватити у покретним деловима. Држите све екстремитете даље од покретних делова. Заплетеност може проузроковати смрт или тешке повреде. За нову опрему, проверите напон постројења напоном наведеним на машини. Електричне спецификације за ваш уређај је одштампан на серијској ознаци уређаја. Потребна је правилно уземљена електрична утичница за сигуран рад без обзира на захтеве напона.

Опрему користите само за предвиђену намену. Осигурајте радну зону без препрека које би могле довести до тога да се особа спотакне или падне према управљачкој машини. Држите прсте, руке или било који део тела ван машине и даље од покретних делова када је машина оперативна. Свака машина са покретним деловима и / или електричним компонентама може бити потенцијално опасна без обзира на то колико сигурносних карактеристика садржи. Будите опрезни и размислите јасно док рукујете или сервисирате опрему. Будите свесни операција и особља у вашем окружењу. Будите пажљиви на индикаторске лампице и / или на екрану интерфејса оператера који су приказани на машини и знајте како да реагујете. Не рукујте машинама ако сте уморни, емоционално узнемирани или сте под утицајем дроге или алкохола. Знајте где се налази СИГУРНОСНА СТАНИЦА ПРВЕ ПОМОЋИ. Ротирајући и покретни делови су опасни. Држите се даље од оперативног подручја. Никада не стављајте стране предмете у подручје рада.

Користите одговарајуће уређаје за подизање и транспорт тешке опреме. Неке врсте опреме могу бити изузетно тешке. Треба користити одговарајући уређај за подизање.

Нова ТВИН-МАТРИКС је најпапетнији начин одвајања матрице отпада од етикета. Или као офф-лине станица у комбинацији са одмотачем или директно у линији са вашим штампачем етикета (у боји). Дуга затезна рука ствара петљу налепница која подржава процес повратног увлачења са вашег штампача у боји. Са моделима различитих величина и оријентације, постоји одговарајућа ТВИН-МАТРИКС за сваки модел штампача.

ОПШТИ САДРЖАЈ ПАКОВАЊА

- Упутство за употребу (овај документ)
- БАЗНА ЈЕДИНИЦА ДВОСТРУКА МАТРИЦА
- Напајање: УЛАЗ 100-240В- 50-60Хз, излаз 15В ДЦ-4,6А
- Затезна рука са завртњем за подешавање и завртњем за осовину
- КОМПЛЕТ ВОДИЧА ЗА ДРЖАЧЕ
- 2 к „Куицк-Цхуцк“™ Стезна глава са брзим закључавањем, са унутрашњом прирубницом

СПЕЦИФИЧАН ЗА МОДЕЛ САДРЖАЈ ПАКОВАЊА

- Модел ЛМР061; општи садржај са додатним УЦАТ-1 премотачем (ЦХУЦК 076 к 170 и вођица за папир) и плочом за поравнање
- Модел ЛМР062; општи садржај са додатним УЦАТ-1 премотачем (ЦХУЦК 076 к 220 и вођица за папир) и плочом за поравнање

СПЕЦИФИКАЦИЈЕ:

- Тежина машине: 21 КГ до 24 КГ у зависности од модела.
- Макс. Тежина ролне етикете: 2 к 5 кг.
- Макс. Пречник ролне етикете: 220 мм.
- Димензије Ш к Д к В: 40 к 40 к 50 цм

КОРАК 1: ИНСТАЛАЦИЈА ВОДИЧА ЗА НОШАЧ

- Вођица носача (БГ) је монтирана на десној страни за налепнице са путањом која иде с десна на лево (СЛИКА 4)
- Вођица носача је монтирана на левој страни за етикете са путањом идући с лева на десно (СЛИКА 5)
- Олабавите (али оставите у кућишту да бисте избегли губитак) 3 завртња на шасији и гурните БГ између шrafoва и кућишта као што је приказано на СЛИЦИ 1 (вијак 1/2/ 3 за Р/Л модел и завртањ 2/3/4 за Л/Р модел).

КОРАК 2: ИНСТАЛАЦИЈА ЗАТЕЗНЕ РУКЕ

- У зависности од модела (Р/Л или Л/Р) затезна рука се може монтирати на десну или леву страну.
- Затезна рука МОРА бити монтирана на истој страни

на којој је монтиран сензор (ПЛАВА, СЛИКА 1 /8).

- Отпустите завртањ за подешавање на крају затезне руке (Сл. 1 /5) и поставите крак тако да завртњи за подешавање буде равно окренут на осовину затезне/ контролне руке.
- Затегните завртањ за подешавање окренут равно на осовину
- Поново уметните и затегните завртањ осовине затезног крака (СЛИКА 1 /6) у осовину затезне руке.

КОРАК 3: ИНСТАЛАЦИЈА 2 НАЗИВНЕ ОСОВИНЕ

- Стезна глава: Монтирајте унутрашњу прирубницу на брзу стезну главу помоћу два приложена завртња.
- Гурните склопове КУИЦК-ЦХУЦК на осовине мотора са ДВОЈНИМ МАТРИЦИМА омогућавајући слободан простор за шасију и завртње мотора. Затегните имбус завртањ на равни део осовине мотора (Сл. 1/7) док не стегне.
- Поставите ТВИН-МАТРИКС на место у близини излазног отвора за налепнице штампача, држећи довољно растојања да се затезна рука слободно креће горе и доле
- Фиг.6 приказује опциону основну плочу која може помоћи да се ТВИН-МАТРИКС поравна са ваш штампач
- Укључите напајање у одговарајућу утичницу и повежите ТВИН-МАТРИКС који је сада спреман за употребу.

ПРИПРЕМА ЗА ПРЕМОТАЈАЊЕ

- Искључите напајање
- Гурните празно језгро са етикетом преко 2 брзе стезне главе све док језгро не буде уз унутрашњу прирубну плочу. На брзим стезаљкама затегните дугме за закључавање (СЛИКА 4 /1)
- Увучите траку за етикете са штампача преко прве осовине (СЛИКА 4 /2), прођите испод затезне руке (СЛИКА 4 /3) и поново горе преко црног гуменог ваљка (СЛИКА 4/4) • Уверите се да имате довољно слободног материјала, око 50 цм
- Почните да одвајате отпадну матрицу од папира за подлогу и водите отпадну матрицу испод следеће осовине (Сл. 4 /5)
- Причврстите га за горње језгро ролне за намотавање траком као што је приказано на Сл.4. и причврстите налепнице (сада без матрице за отпад) на језгро доње ролне за пријем.

ПОДЕШАВАЊА КОНТРОЛНЕ ТАБЛЕ СЛИКА 3

- Р/Л МОДЕЛ (СЛИКА 4) • Горњи мотор треба да се окреће у смеру казаљке на сату (стрелица удесно), а доњи мотор у смеру супротном од казаљке на сату (стрелица лево)
- Подесите обртни момент/брзину за оба мотора да

се усклади са брзином вашег штампача.

Л/Р МОДЕЛ (СЛИКА 5)

- Горњи мотор треба да се окреће у смеру супротном од казаљке на сату (стрелица лево), а доњи мотор у смеру казаљке на сату (стрелица удесно)
- Подесите обртни момент/брзину за оба мотора тако да буде у складу са брзином од ваш штампач

ВАЖНО

- Оба мотора се активирају када је омча папира довољно дуга и затезна рука дође испред сензора.

Мања подешавања обртног момента могу бити потребна током процеса при премотавању до максималног капацитета ролне

КОРИШЋЕЊЕ ТВИН-МАТРИКС ОФФ-ЛИНЕ СА ОДМОТАЧОМ

- Водич за носаче (БГ) је монтиран на десној страни за етикете са путањом која иде с десна на лево (СЛИКА 4)
- Олабавите (али оставите у кућишту да бисте избегли губитак) 3 завртња на кућишту и гурните БГ између шrafoва и кућишта као што је приказано на СЛИЦИ 1 (шраф 1/2/3)
- НЕМОЈТЕ инсталирати ТЕНИСОН РУКУ (СЛИКА 7) већ покријте сензор малим штитником, који је приложен у вашем паковању и приказан на СЛИЦИ 8.
- Штит ће трајно активирати оба мотора, брзина и обртни момент су подешени на контролној табли
- Обавезно ставите потенциометре на НУЛУ на почетку и на крају посла и постепено повећавајте брзину помоћу потенциометра да бисте покренули посао премотавања.

SLOVAK

U LABELMATE JE BEZPEČNOSŤ NAŠOU PRIORITYOU ČÍ SLOJEDEN NASLEDUJÚCE INFORMÁCIE POSKYTUJÚ BEZPEČNOSTNÉ POKYNY PRI POUŽÍVANÍ ZARIADENIA ŠTÍTKOM.

Akákoľvek časť strojového zariadenia sa môže stať nebezpečnou pre personál pri nesprávnej obsluhu alebo nesprávnej údržbe.

Všetci zamestnanci obsluhujúci a udržiavajúci zariadenie Labelmate by mali byť oboznámení s jeho obsluhou a mali by byť dôkladne vyškolení a poučení o bezpečnosti.

Väčšine nehôd sa dá predchádzať prostredníctvom povedomia o bezpečnosti.

Vynaložilo sa všetko úsilie na zabezpečenie bezpečnosti pri navrhovaní zariadenia Labelmate podľa noriem stanovených ANSI a ďalšími, ktoré sa podľa potreby uplatňujú. Miesta možného nebezpečenstva sú chránené mechanicky a / alebo elektricky. Bezpečnostné štítky a štítky s pokynmi sú pre obsluhu viditeľné a umiestnené v blízkosti potenciálneho nebezpečenstva.

VÝCVIK A POKYNY

Je zodpovednosťou zákazníka zabezpečiť, aby sa všetok personál, od ktorého sa očakáva, že bude zariadenie obsluhovať alebo udržiavať, zúčastnil na školeniach a školeniach a stal sa vyškoleným operátorom. Všetci pracovníci, ktorí prevádzkujú, kontrolujú, servisujú alebo čistia toto zariadenie, musia byť riadne vyškolení v oblasti prevádzky a bezpečnosti stroja. PRED POUŽÍVANÍM tohto zariadenia si prečítajte návod na použitie v návode.

VŠEOBECNÁ BEZPEČNOSŤ

Keď zariadenie nepoužívate, uistite sa, že sú vypnuté všetky zdroje napájania. Patrí sem elektrická energia.

V tomto návode si prečítajte všetky špeciálne prevádzkové pokyny pre každé zariadenie. Príručka k produktu Labelmate je súčasťou balenia produktu a je k dispozícii na webovej stránke www.labelmate.com. Vedieť, ako zariadenie funguje, a pochopiť prevádzkové procesy. Vedieť vypnúť zariadenie. Pochopíte bezpečnostné štítky zariadenia. Noste vhodné osobné ochranné pracovné prostriedky pre vykonávanú prácu (EX: ochrana očí, rukavice, bezpečnostná obuv atď.). Zaisťte, aby sa do stroja nemohlo zachytiť nič, čo máte na sebe.

Ak pracujete na alebo okolo všetkého zariadenia, nedávajte na seba voľný odev, šperky, neobmedzené dlhé vlasy alebo akékoľvek voľné kravaty, opasky, šatky alebo predmety, ktoré by sa mohli zachytiť v pohyblivých častiach. Chráňte všetky končatiny od pohyblivých častí. Zapletenie môže spôsobiť smrť alebo ťažké zranenie.

U nového vybavenia skontrolujte napätie zariadenia s napätím uvedeným na stroji. Elektrické špecifikácie pre vaše zariadenie je vytlačené na štítku so sériovým číslom zariadenia. Vyžaduje sa správne uzemnená elektrická zásuvka pre bezpečnú prevádzku bez ohľadu na požiadavky na napätie.

Používajte zariadenie iba na určený účel. Udržujte operačnú zónu bez prekážok, ktoré by mohli spôsobiť, že osoba zakopne alebo spadne k obsluhujúcemu stroju. Pokiaľ je stroj v prevádzke, držte prsty, ruky alebo akékoľvek časti tela mimo stroja a v dostatočnej vzdialenosti od pohyblivých častí prevádzkové. Akýkoľvek stroj s pohyblivými časťami a / alebo elektrickými súčasťami môže byť potenciálne nebezpečný bez ohľadu na to, koľko bezpečnostných prvkov obsahuje. Pri prevádzke alebo servise zariadenia buďte v strehu a zreteľne premýšľajte. Uvedomte si prevádzku a personál vo vašom okolí. Dajte pozor na kontrolky alebo na obrazovky rozhrania operátora zobrazené na stroji a vedieť, ako reagovať. Nepoužívajte stroje, ak ste unavení, emocionálne vyčerpaní alebo pod vplyvom omamných látok alebo alkoholu. Zistite, kde sa nachádza BEZPEČNOSTNÁ STANICA PRVEJ POMOCI. Rotujúce a pohyblivé časti sú nebezpečné. Udržujte odstup od operačného priestoru. Do operačného priestoru nikdy nekladajte cudzie predmety. Pre ťažké zariadenia používajte správne zdvíhacie a prepravné zariadenia. Niektoré typy zariadení môžu byť mimoriadne ťažké. Malo by sa použiť vhodné zdvíhacie zariadenie.

Nový TWIN-MATRIX je najinteligentnejší spôsob, ako oddeliť maticu odpadu od štítkov. Buď ako off-line stanica kombinovaná s odvíjačom alebo priamo in-line s vašou (farebnou) tlačiarňou etikiet. Dlhé napínacie rameno vytvára slučku štítkov na podporu procesu spätného podávania z vašej farebnej tlačiarne. S modelmi v rôznych veľkostiach a orientáciách existuje vhodný TWIN-MATRIX pre akýkoľvek model tlačiarne.

VŠEOBECNÝ OBSAH OBALU

- Používateľská príručka (tento dokument)
- DVOJMATICOVÁ ZÁKLADNÁ JEDNOTKA
- Napájanie: VSTUP 100-240V- 50-60Hz, Výstup 15V DC-4,6A
- Napínacie rameno so nastavovacou skrutkou a skrutkou hriadeľa
- SADA VODIČA DRŽIAKA
- 2 x rýchlopínacie jadrové skľučovadlo „Quick-Chuck“™ s vnútornou prírubou

OBSAH BALENIA ŠPECIFICKÝ PRE MODEL

- Model LMR061; všeobecný obsah s prídavným navíjačom UCAT-1 (CHUCK 076 x 170 a papierová vodiaca lišta) a vyrovnávacou doskou
- Model LMR062; všeobecný obsah s prídavným navíjačom UCAT-1 (CHUCK 076 x 220 a papierová vodiaca lišta) a vyrovnávacou doskou

TECHNICKÉ ÚDAJE:

- Hmotnosť stroja: 21 kg až 24 kg v závislosti od modelu.
- Max. Hmotnosť kotúča štítkov: 2 x 5 kg.
- Max. Priemer kotúča štítkov: 220 mm.
- Rozmery š x h x v: 40 x 40 x 50 cm

KROK 1: INŠTALÁCIA VODIČA DRŽIAK

- Vodidlo držiača (BG) je namontované na pravej strane pre štítky s dráhou idúcou sprava doľava (OBR. 4)
- Vodidlo držiača je namontované na ľavej strane pre štítky s dráhou prechádzanie zľava doprava (OBR. 5)
- Uvoľnite (ale nechajte v šasi, aby ste predišli strate) 3 skrutky na šasi a zasuňte BG medzi skrutky a šasi, ako je znázornené na OBR. 1 (skrutka 1/2/ 3 pre model R/L a skrutka 2/3/4 pre model L/P).

KROK 2: INŠTALÁCIA NAPÍNACIEHO RAMENA

- V závislosti od modelu (R/L alebo L/R) je možné napínacie rameno namontovať na pravú alebo ľavú stranu.
- Napínacie rameno MUSÍ byť namontované na rovnakej strane ako je namontovaný snímač (MODRÝ, OBR. 1 / 8).
- Uvoľnite nastavovaciu skrutku na konci napínacieho ramena (OBR. 1 /5) a umiestnite rameno tak, aby nastavovacia skrutka smerovala k ploche na hriadeľ napínacieho/

radiaceho ramena.

- Utiahnite nastavovaciu skrutku smerom k plochej časti hriadeľa.
- Znovu vložte a utiahnite skrutku hriadeľa napínacieho ramena (OBR. 1 /6) do hriadeľa napínacieho ramena.

KROK 3: INŠTALÁCIA 2 NABÍJACÍCH HRIADEĽOV

- SKLUČIDLO: Namontujte vnútornú prírubu na rýchlopínacie skľučovadlo pomocou dvoch dodaných skrutiek.
- Nasuňte zostavy QUICK-CHUCK na hriadele motora TWIN-MATRIX, aby ste mali voľný priestor pre rám a skrutky motora. Utiahnite imbusovú skrutku na plochú časť hriadeľov motora (OBR. 1 /7), kým nebude pevne utiahnutá.
- Umiestnite TWIN-MATRIX na miesto blízko výstupného otvoru pre štítky na tlačiarňu, pričom ponechajte dostatočnú vzdialenosť, aby sa napínacie rameno mohlo voľne pohybovať hore a dole
- OBR. 6 zobrazuje voliteľnú základnú dosku, ktorá môže pomôcť vyrovať TWIN-MATRIX s vašou tlačiarňou
- Zapojte napájací zdroj do vhodnej elektrickej zásuvky a pripojte TWIN-MATRIX, ktorý je teraz pripravený na použitie.

PRÍPRAVA NA NAVIATIE

- Vypnite napájanie
- Nasuňte prázdne jadro štítku cez 2 rýchlopínacie skľučovadlá, kým sa jadro nedotkne vnútornej prírubovej platne. Na rýchlopínacích skľučovadlách utiahnite zaistovací gombík (OBR. 4 /1)
- Posuňte pás štítkov z tlačiarne cez prvý hriadeľ (OBR. 4 /2), prejdite pod napínacie rameno (OBR. 4 /3) a opäť nahor cez čierny gumový prítlačný valec (OBR. 4 / 4)
- Uistite sa, že máte dostatok voľného materiálu, približne 50 cm
- Začnite oddeľovať odpadovú maticu od podkladového papiera a vedte odpadovú maticu pod ďalší hriadeľ (OBR. 4 /5)
- Pripevnite ho k hornému jadru navíjacej rolky páskou, ako je znázornené na OBR. a pripevnite štítky (teraz bez odpadovej matrice) na spodné jadro navíjacej rolky.

NASTAVENIA OVLÁDACIEHO PANELU OBR.3 MODEL R/L (OBR. 4)

- Horný motor by sa mal otáčať v smere hodinových ručičiek (šípka doprava) a spodný motor proti smeru hodinových ručičiek (šípka doľava)
- Nastavte krútiaci moment/otáčky pre oba motory zosúladiť s rýchlosťou vašej tlačiarne.

L/R MODEL (OBR. 5)

- Horný motor by sa mal otáčať proti smeru hodinových ručičiek (šípka doľava) a spodný motor v smere hodinových ručičiek (šípka doprava)
- Nastavte krútiaci moment/otáčky pre oba motory tak, aby boli v súlade s rýchlosťou od vaša tlačiareň

DÔLEŽITÉ

- Oba motory sa aktivujú, keď je slučka papiera dostatočne dlhá a napínacie rameno sa dostane pred snímač. Počas procesu prevíjania na maximálnu kapacitu kotúča môžu byť potrebné menšie úpravy krútiaceho momentu
- ### POUŽÍVANIE TWIN-MATRIX OFF-LINE S ODVÍJAČOM
- Držiak (BG) je namontovaný na pravej strane pre štítky s dráhou idúcou sprava doľava (OBR. 4)
 - Uvoľnite (ale nechajte v šasi, aby ste predišli strate) 3 skrutky na šasi a zasunite BG medzi skrutky a šasi, ako je znázornené na OBR.1 (skrutka 1/2/3)
 - **NEINŠTALUJTE TENISON ARM (OBR. 7),** ale zakryte snímač malým štítom, ktorý je súčasťou balenia a je znázornený na OBR.
 - Štít aktivuje obidva motory trvalo, rýchlosť a krútiaci moment sa nastavujú na ovládacom paneli
 - Uistite sa, že ste na začiatku a na konci úlohy dali potenciometre na NULU a postupne zvyšujte rýchlosť pomocou potenciometra, aby ste spustili úlohu prevíjania.

SLOVENIAN

PRIZALOŽBILABELJEVARNOSTNAŠAPRVANALOGA.NASLEDNJEINFORMACIJEVSEBUJEJOSMERNICEZA VARNOST PRI UPORABI OPREME ZA NALEPKE.

Vsak kos stroja lahko postane nevaren za osebe, če ga nepravilno upravljate ali ga ne vzdržujete.

Vsi zaposleni, ki upravljajo in vzdržujejo opremo Labelmate, morajo biti seznanjeni z njenim delovanjem, temeljito usposobljeni in poučeni o varnosti. Večino nesreč je mogoče preprečiti z ozaveščanjem o varnosti. Po najboljših močeh smo si prizadevali za varnostno zasnovano opremo Labelmate v skladu s standardi, ki so jih postavili ANSI in drugi, ki veljajo po potrebi. Območja potencialne nevarnosti so mehansko in / ali električno zaščitena. Varnostne nalepke in nalepke z navodili so vidne upravljavcu in se nahajajo v bližini morebitne nevarnosti.

USPOSABLJANJE IN NAVODILA

Stranka je odgovorna, da zagotovi, da vse osebe, od katerega se pričakuje, da upravlja ali vzdržuje opremo, sodeluje v izobraževanjih in izobraževanjih ter postane usposobljeni operater. Vse osebe, ki upravlja, pregleduje, servisira ali čisti to opremo, mora biti ustrezno usposobljeno za uporabo in varnost stroja. PRED uporabo te opreme preberite navodila za uporabo v priročniku.

SPLOŠNA VARNOST

Ko naprava ni v uporabi, se prepričajte, da so vsi viri napajanja izklopljeni. To vključuje električno energijo.

V navodilih preberite posebna navodila za uporabo posamezne opreme. Priročnik za izdelke Labelmate je vključen v embalažo izdelka in ga najdete na spletni strani www.labelmate.com Vedeti, kako deluje oprema, in razumeti operativne procese. Vedeti, kako izklopiti opremo. Razumevanje varnostnih nalepk na opremi

Nosite primerno osebno zaščitno opremo za opravljeno delo (Npr. : zaščita za oči, rokavice, zaščitna obutev itd.).

Prepričajte se, da se ničesar, kar imate na sebi, ne ujame v stroje. Ko delate na celotni opremi ali okoli nje, se izogibajte nošenju ohlapnih oblačil, nakita, neomejenih dolgih las ali kakršnih koli ohlapnih vezi, pasov, šalov ali izdelkov, ki se lahko ujamejo v gibljive dele. Vse okončine naj bodo stran od premikajočih se delov. Zaplet lahko povzroči smrt ali hude poškodbe. Za novo opremo preverite napetost v napravi z napetostjo, navedeno na stroju. Električne specifikacije za vašo napravo je natisnjena na oznaki s serijsko številko naprave. Potrebno je pravilno ozemljeno električno vtičnico za varno delovanje ne glede na zahteve glede napetosti.

Opremo uporabljajte samo za predvideni namen. V delovnem območju naj ne bo ovir, ki bi lahko povzročile, da se oseba spotakne ali pade proti delujočemu stroju. Ko je naprava, ne držite prstov, rok ali katerega koli dela telesa stran od stroja in stran od gibljivih delov delujejo. Vsak stroj z gibljivimi deli in / ali električnimi komponentami je lahko potencialno nevaren, ne glede na to, koliko varnostnih elementov vsebuje. Bodite pozorni in premišljeno razmišljajte med upravljanjem ali servisiranjem opreme. Zavedajte se operacij in osebja v vaši okolici. Bodite pozorni na lučke in / ali zaslone uporabniškega vmesnika, ki so prikazani na napravi, in vedite, kako se odzvati. Ne upravljajte s stroji, če ste utrujeni, čustveno prizadeti ali pod vplivom mamil ali alkohola. Vedeti, kje je VARNOSTNA STANICA ZA PRVO POMOČ.

Vrtljivi in gibljivi deli so nevarni. Pazite na območje delovanja. Nikoli ne polagajte tujih predmetov v območje delovanja.

Uporabite ustrezne dvizne in transportne naprave za težko opremo. Nekatere vrste opreme so lahko izredno težke. Uporabiti je treba ustrezno dvizno napravo.

Nova TWIN-MATRIX je najpametnejši način za ločevanje odpadne matrice od nalepk. Bodisi kot brez mrežna postaja v kombinaciji z odvijačem ali neposredno v liniji z vašim (barvnim) tiskalnikom nalepk. Dolga napenjalna roka ustvari zanko nalepk, ki podpira postopek povratnega podajanja iz vašega barvnega tiskalnika. Pri modelih različnih velikosti in usmerjenosti je primerna TWIN-MATRIX za vsak model tiskalnika.

SPLOŠNA VSEBINA EMBALAŽE

- Uporabniški priročnik (ta dokument)
- DVOMATRIČNA OSNOVNA ENOTA
- Napajanje: VHOD 100-240V- 50-60Hz, Izhod 15V DC-4,6A
- Napenjalna roka z nastavitvenim vijakom in vijakom za gred
- KOMPLET VODIL ZA NOSILO
- 2 x "Quick-Chuck"[™] vpenjalna glava s hitrim zaklepanjem, z notranjo prirobnico

POSEBNA VSEBINA EMBALAŽE ZA MODEL

- Model LMR061; splošna vsebina z dodatnim navijačem UCAT-1 (CHUCK 076 x 170 & vodilo za papir) in poravnalno ploščo
- Model LMR062; splošna vsebina z dodatnim navijačem UCAT-1 (CHUCK 076 x 220 in vodilo za papir) in poravnalno ploščo

SPECIFIKACIJE:

- Teža stroja: 21 KG do 24 KG, odvisno od modela.
- Maks. Teža zvitka etikete: 2 x 5 kg.
- Maks. Premer zvitka etikete: 220 mm.
- Mere Š x G x V: 40 x 40 x 50 cm

1. KORAK: NAMESTITE VODILO NOSILA

• Vodilo nosilca (BG) je nameščeno na desni strani za nalepke s potjo od desne proti levi (SLIKA 4) • Vodilo nosilca je nameščeno na levi strani za nalepke s potjo od leve proti desni (SLIKA 5) • Odvijte (vendar pustite v ohišju, da se izognete izgubi) 3 vijake na ohišju in potisnite BG med vijake in ohišje, kot je prikazano na sliki 1 (vijak 1/2/ 3 za model R/L in vijak 2/3/4 za model L/L).

2. KORAK: NAMESTITEV NATEZNE ROKE

• Odvisno od modela (R/L ali L/R) lahko napenjalno ročico namestite na desno ali levo stran. • Napenjalna roka MORA biti nameščena na isti strani, na kateri je nameščen senzor (MODRA, SLIKA 1 /8). • Odvijte nastavitveni vijak na koncu napenjalne ročice (SLIKA 1/5) in postavite ročico tako, da je nastavitveni vijak obrnjen navzgor na gredi za napenjanje/kontrolno roko. • Zategnite nastavitveni vijak, obrnjen na gredi, • Ponovno vstavite in privijte vijak gredi napenjalne roke (SLIKA 1 /6) v gred napenjalne roke.

3. KORAK: NAMESTITE 2 NAJMALNI GRI

• Vpenjalna glava: Namestite notranjo prirobnico na hitro vpenjalno glavo z dvema priloženima vijakoma. • Potisnite sklope QUICK-CHUCK na gredi motorja TWIN-MATRIX,

tako da omogočite razmik do ohišja in vijakov motorja. Privijte imbus vijak na ravni del gredi motorja (SLIKA 1/7), dokler ni tesen. • Postavite TWIN-MATRIX na mesto v bližini izstopne reže za nalepke tiskalnika, pri čemer držite zadostno razdaljo, da se napenjalna roka prosto premika gor in dol. vaš tiskalnik • Priključite napajalnik v ustrezno vtičnico in priključite TWIN-MATRIX, ki je zdaj pripravljen za uporabo.

PRIPRAVA ZA PREVIJANJE

• Izklopite napajanje • Potisnite prazno jedro z nalepko čez 2 hitri vpenjali, dokler ni jedro ob notranji prirobnici plošči. Na hitrih vpenjalnikih zategnite zaklepni gumb (SLIKA 4 /1) • Napeljite trak za nalepke iz tiskalnika preko prve gredi (SLIKA 4 /2), pojdite pod napenjalno ročico (SLIKA 4 /3) in ponovno navzgor čez črni gumijasti valj (SLIKA 4/4) • Prepričajte se, da imate dovolj prostega materiala, približno 50 cm • Začnite ločevati odpadno matriko od podloge in vodite odpadno matriko pod naslednjo gred (Sl. 4 /5) • S trakom ga pritrdite na jedro zgornjega prevzemnega zvitka, kot je prikazano na Sl.4. in pritrdite nalepke (zdaj brez odpadne matrice) na jedro spodnjega prevzemnega zvitka.

NASTAVITVE NADZORNE PLOŠČE SLIKA 3 MODEL R/L (SLIKA 4)

• Zgornji motor se mora vrteti v smeri urinega kazalca (puščica v desno) in spodnji motor v nasprotni smeri urinega kazalca (puščica v levo) • Nastavite navor/hitrost za oba motorja da se uskladi s hitrostjo vašega tiskalnika.

MODEL L/R (SLIKA 5)

• Zgornji motor naj se vrte v nasprotni smeri urinega kazalca (puščica levo) in spodnji motor v smeri urinega kazalca (puščica desno) • Nastavite navor/hitrost za oba motorja tako, da se uskladi s hitrostjo od vaš tiskalnik.

POMEMBNO

• Oba motorja se aktivirata, ko je papirna zanka dovolj dolga in napenjalna roka pride pred senzor. Med postopkom bodo morda potrebne manjše prilagoditve navora pri previjanju na največjo zmogljivost zvitka.

UPORABA TWIN-MATRIX OFF-LINE Z ODVITKOM

• Vodilo nosilca (BG) je nameščeno na desni strani za nalepke s potjo od desne proti levi (SLIKA 4) • Odvijte (vendar pustite v ohišju, da se izognete izgubi) 3 vijake na ohišju in potisnite BG med vijake in ohišje, kot je prikazano na SLICI 1 (vijak 1/2/3) • NE nameščajte TENISON ROKE (SLIKA 7), ampak pokrijte senzor z majhnim ščitom, ki je priložen v vaši embalaži in prikazan na SLIKI 8. • Ščit bo trajno aktiviral oba motorja, hitrost in navor sta nastavljena na nadzorni plošči • Poskrbite, da boste potenciometre postavili na NULO na začetku in na koncu opravila in postopoma povečujete hitrost s potenciometrom, da zaženete opravilo previjanja.

HOS LABELMATE ÄRSÄKERHET VÅRHÖGSTAPRIORITET FÖLJANDE INFORMATION GER RIKTLINJER FÖR SÄKERHET VID ANVÄNDNING AV ETIKETTUTRUSTNING SUTRUSTNING.

Alla maskiner kan bli farliga för personalen när de används felaktigt eller underhålls dåligt. Alla anställda som använder och underhåller Labelmate-utrustning bör känna till dess användning och bör vara välutbildade och instruerade i säkerhet. De flesta olyckor kan förebyggas genom säkerhetsmedvetenhet.

Alla ansträngningar har gjorts för att konstruera säkerheten i utformningen av Labelmate-utrustning enligt standarder som anges av ANSI och andra som gäller vid behov. Områden med potentiell fara är mekaniskt och / eller elektriskt skyddade. Säkerhetsetiketter och instruktionsdekaler är synliga för operatören och ligger nära eventuella risker.

TRÄNING OCH INSTRUKTION

Det är kundens ansvar att se till att all personal som förväntas använda eller underhålla utrustningen deltar i utbildning och instruktioner och blir utbildad operatör. All personal som arbetar, inspekterar, underhåller eller rengör denna utrustning måste vara ordentligt utbildad i drift och maskinsäkerhet. INNAN du använder utrustningen, läs bruksanvisningen i handboken.

ALLMÄN SÄKERHET

Se till att alla strömkällor är avstängda när maskinen inte används. Detta inkluderar elkraft. Läs manualen för eventuella speciella driftsinstruktioner för varje utrustning. Labelmate-produkthandboken ingår i produktförpackningen och finns på webbplatsen www.labelmate.com. Vet hur utrustningen fungerar och förstå driftprocesserna. Lär dig stänga av utrustningen. Förstå utrustningen säkerhetsetiketter Använd lämplig personlig skyddsutrustning för jobbet (EX: ögonskydd, handskar, skyddsskor etc.). Se till att inget du bär kan fastna i maskinen. Undvik att bära lösa kläder, smycken, obegränsat långt hår eller lösa slipsar, bälten, halsdukar eller föremål som kan fastna i rörliga delar när du arbetar på eller runt all utrustning. Håll alla extremiteter borta från rörliga delar. Förtrassling kan orsaka dödsfall eller allvarliga skador.

För ny utrustning, kontrollera anläggningsspänningen med den spänning som anges på maskinen. Elektriska specifikationer för din maskin är tryckt på maskinens serienummer. Ett korrekt jordat eluttag krävs för säker drift oavsett spänningskrav. Använd endast utrustningen för det avsedda syftet. Håll arbetszonen fri från hinder som kan orsaka att en person snubblar eller faller mot en manövermaskin.

Håll fingrar, händer eller någon del av kroppen ur maskinen och borta från rörliga delar när maskinen är fungerar. Alla maskiner med rörliga delar och / eller elektriska komponenter kan vara potentiellt farliga oavsett hur många säkerhetsfunktioner den innehåller. Håll dig vaken och tänk klart när du använder eller servar utrustningen. Var medveten om verksamhet och personal i din omgivning. Var uppmärksam på indikatorlampor och / eller operatörsgränssnittsskärmar som visas på maskinen och vet hur du ska svara.

Använd inte maskiner om du är trött, känslomässigt besviken eller påverkad av droger eller alkohol.

Vet var SÄKERHETSSTATIONEN FÖR FÖRSTA HJÄLPEN finns.

Roterande och rörliga delar är farliga. Håll dig borta från arbetsområdet. Lägg aldrig främmande föremål i arbetsområdet. Använd rätt lyft- och transportanordningar för tung utrustning. Vissa typer av utrustning kan vara extremt tunga. En lämplig lyftanordning bör användas.

Den nya TWIN-MATRIX är det smartaste sättet att separera avfallsmatris från etiketter. Antingen som en oflines- tation kombinerad med en avrullare eller direkt i linje med din (färg)etikettskrivare. Den långa spännarmen skapar en ögla med etiketter för att stödja återmatningsprocessen från din färgskrivare. Med modeller i olika storlekar och orientering finns det en lämplig TWIN-MATRIX för alla skrivarmodeller.

FÖRPACKNINGENS ALLMÄNNA INNEHÅLL

- Användarmanual (detta dokument)
- TWIN-MATRIX BASENHET
- Strömförsörjning: INPUT 100-240V- 50-60Hz, utgång 15V DC-4,6A
- Spännarm med ställskruv och axelskruv
- FÄSTEGUIDEKIT
- 2 x "Quick-Chuck"™ Quick-Locking Core Chuck, med inre fläns

MODELLSPECIFIKT INNEHÅLL I FÖRPACKNINGEN

- Modell LMR061; allmänt innehåll med extra UCAT-1 omrullare (CHUCK 076 x 170 & pappersguide) och inrikt- ningsplatta
- Modell LMR062; allmänt innehåll med extra UCAT-1 om- rullare (CHUCK 076 x 220 & pappersguide) och inriktning- splatta

SPECIFIKATIONER:

- Maskinens vikt: 21 KG upp till 24 KG beroende på modell.
- Max. Etiketrullens vikt: 2 x 5 kg.
- Max. Etiketrullens diameter: 220 mm.
- Mått B x D x H: 40 x 40 x 50 cm

STEG 1: INSTALLERA FÄSTGUIDEN

- Fästguiden (BG) är monterad på höger sida för etiket- ter med en bana som går från höger till vänster (FIG.4) • Fästguiden är monterad på vänster sida för etiketter med en bana gå från vänster till höger (FIG.5) • Lossa (men lämna kvar i chassit för att undvika förlust) de 3 skruvarna på chassit och skjut in BG mellan skruvarna och chassit som visas i FIG.1 (skruv 1/2/ 3 för R/L-modellen och skruv 2/3/4 för L/R-modellen).

STEG 2: INSTALLERA SPÄNNARMEN

- Beroende på modell (R/L eller L/R) kan Spännarmen monteras på höger eller vänster sida. • Spännarmen MÅSTE monteras på samma sida som sensorn (BLÅ, FIG.1 /8) är monterad. • Lossa inställningsskruven i änden av spännarmen (FIG.1 /5) och placera armen med inställningsskruven vänd mot planen på spänn-/kontrol- larmsaxeln. • Dra åt inställningsskruven vänd mot axeln. • Sätt tillbaka och dra åt spännarmsaxels skruv (FIG.1 /6) i spännarmsaxeln.

STEG 3: INSTALLERA DE 2 UPTAGNINGSSAXLEN

- CHUCK: Montera den inre flänsen på Quick-Chucken med två medföljande skruvar. • Skjut QUICK-CHUCK-enheterna

på TWIN-MATRIX-motoraxlarna så att det finns spelrum till chassit och motorskruvarna. Dra åt insexskruven på den platta delen av motoraxlarna (FIG.1 /7) tills den är åtdragen.

- Sätt TWIN-MATRIX på plats nära skrivarens etikettutgång, håll tillräckligt avstånd för att spännarmen ska kunna röra sig fritt upp och ned • FIG.6 visar den valfria basplattan som kan hjälpa till att rikta in TWIN-MATRIX med din skri- vare • Anslut strömförsörjningen till ett lämpligt eluttag och anslut TWIN-MATRIX som nu är redo att användas.

FÖRBEREDELSE FÖR ÅTEROPPINDNING

- Stäng av strömmen • Skjut en tom etikettkärna över de 2 snabbchuckarna tills kärnan ligger mot den inre fläns- plattan. På snabbchuckarna, dra åt låsknappen (FIG.4 /1)
- Mata etikettbanan från skrivaren över den första axeln (FIG.4 /2), gå under spännarmen (FIG.4 /3) och upp igen över den svarta gummivalsen (FIG.4 /4) • Se till att ha tillräckligt med fritt material, cirka 50 cm • Börja separera avfallsmatrisen från underlagspapperet och styr avfallsma- trisen under nästa axel (FIG. 4 /5) • Fäst den vid den övre upprullningsrullens kärna med tejp som visas i FIG.4. och fäst etiketterna (nu utan avfallsmatris) på den nedre kärnan för upptagningsrullen.

KONTROLLPANELINSTÄLLNINGAR FIG.3

R/L MODELL (FIG.4)

- Den övre motorn ska vridas medurs (pilen till höger) och den nedre motorn moturs (pilen till vänster) • Ställ in vrid- momentet/hastigheten för båda motorerna för att anpassa sig till hastigheten från din skrivare.

L/R MODELL (FIG.5)

- Den övre motorn ska vridas moturs (pilen till vänster) och den nedre motorn medurs (pilen till höger) • Ställ in vridmo- mentet/hastigheten för båda motorerna så att den är i linje med hastigheten från din skrivare.

VIKTIGT

- Båda motorerna aktiveras när pappersöglan är tillräckligt lång och spännarmen kommer framför sensorn. Mindre justeringar av vridmomentet kan behövas under processen vid återlindning till maximal rullkapacitet

ANVÄNDNING AV TWIN-MATRIX OFF-LINE MED UNWIND- ER

- Fäststyrningen (BG) är monterad på höger sida för etiket- ter med en bana som går från höger till vänster (FIG.4)
- Lossa (men lämna kvar i chassit för att undvika förlust) de 3 skruvarna på chassit och skjut in BG mellan skruvarna och chassit som visas i FIG.1 (skruv 1/2/3)
- Installera INTE SPÄNNARMEN (FIG.7) utan täck över sensorn med den lilla skölden som ingår i förpackningen och som visas i FIG.8.
- Skölden kommer att aktivera båda motorerna permanent, varvtal och vridmoment ställs in på kontrollpanelen
- Se till att sätta potentiometrarna både på NOLL i början och i slutet av ett jobb och öka gradvis hastigheten med potentiometern för att starta ditt återspolningsjobb.

TURKISH

LABELMATE'DE GÜVENLİK BİZİM BİR NUMARALI ÖNCELİĞİMİZDİR. AŞAĞIDAKİ BİLGİLER, ETİKET ARKADAŞI EKİPMANI KULLANIRKEN GÜVENLİK İÇİN YÖNERGELER SAĞLAR.

Herhangi bir makine parçası, yanlış çalıştırıldığında veya kötü bakım yapıldığında personel için tehlikeli hale gelebilir. Labelmate ekipmanını çalıştıran ve bakımını yapan tüm çalışanlar, çalıştırılmasına aşına olmalı ve güvenlik konusunda kapsamlı bir şekilde eğitilmeli ve talimat verilmelidir. Çoğu kaza, güvenlik bilinci ile önlenemez. Labelmate ekipmanının tasarımında, ANSI ve gerektiğinde geçerli olan diğerleri tarafından belirlenen standartlara göre güvenliği sağlamak için her türlü çaba gösterilmiştir. Potansiyel tehlike alanları mekanik ve / veya elektriksel olarak korunur. Güvenlik etiketleri ve talimat etiketleri operatör tarafından görülebilir ve herhangi bir potansiyel tehlikenin yakınında bulunur.

EĞİTİM VE TALİMAT

Ekipmanı çalıştırması veya bakımını yapması beklenen tüm personelin eğitim ve talimat oturumlarına katılmasını ve eğitilmiş operatörler olmasını sağlamak müşterinin sorumluluğundadır. Bu ekipmanı çalıştıran, inceleyen, bakımını yapan veya temizleyen tüm personel, çalıştırma ve makine güvenliği konusunda uygun şekilde eğitilmelidir. Bu ekipmanı çalıştırmadan ÖNCE kılavuzdaki çalıştırma talimatlarını okuyun.

GENEL GÜVENLİK

Makine kullanımda değilken tüm güç kaynaklarının kapatıldığından emin olun. Buna elektrik gücü dahildir. Her bir ekipman parçasına yönelik özel çalıştırma talimatları için kılavuzu okuyun. Labelmate ürün kılavuzu ürün paketine dahildir ve www.labelmate.com web sitesinde bulunabilir. Ekipmanın nasıl çalıştığını öğrenin ve çalışma süreçlerini anlayın. Ekipmanı nasıl kapatacağınızı bilin. Ekipman güvenlik etiketlerini anlayın. Yapılacak iş için uygun kişisel koruyucu ekipman giyin (EX: göz koruması, eldivenler, güvenlik ayakkabıları vb.). Giydiğiniz hiçbir şeyin makineye takılmadığından emin olun. Tüm ekipman üzerinde veya çevresinde çalışırken bol giysiler, mücevherler, dizginlenmemiş uzun saçlar veya hareketli parçalara takılabilecek herhangi bir gevşek bağ, kemer, eşarp veya eşya takmaktan kaçının.

Tüm uçları hareketli parçalardan uzak tutun. Dolaşma ölümü veya ciddi yaralanmaya neden olabilir. Yeni ekipman için, makinede belirtilen voltajla tesis voltajını kontrol edin. İçin elektriksel özellikler makineniz, makine seri numarası etiketi üzerine basılmıştır. Uygun şekilde topraklanmış bir elektrik prizi gereklidir voltaj gereksinimlerinden bağımsız olarak güvenli çalışma için. Ekipmanı yalnızca tasarlandığı amaç için kullanın. Çalışma alanında, bir kişinin takılıp düşmesine veya çalışan bir makineye doğru düşmesine neden olabilecek engellerden uzak tutun. Makine çalışırken parmaklarınızı, ellerinizi veya vücudunuzun herhangi bir bölümünü makineden ve hareketli parçalardan uzak tutun. İşletme.

Hareketli parçaları ve / veya elektrikli bileşenleri olan herhangi bir makine, ne kadar güvenlik özelliği içerdiğine bakılmaksızın potansiyel olarak tehlikeli olabilir. Ekipmanı çalıştırırken veya bakımını yaparken dikkatli olun ve net bir şekilde düşünün. Çevrenizdeki operasyonların ve personelin farkında olun. Makinede görüntülenen gösterge ışıklarına ve / veya operatör arayüzü ekranlarına dikkat edin ve nasıl yanıt vereceğinizi öğrenin. Yorgunsanız, duygusal olarak sıkıntı yaşıyorsanız veya uyuşturucu ya da alkolün etkisi altındaysanız makine çalıştırmayın. İLK YARDIM GÜVENLİK İSTASYONU'nun nerede olduğunu bilin. Dönen ve hareketli parçalar tehlikelidir. Çalışma alanından uzak durun. Ameliyat alanına asla yabancı bir nesne koymayın. Ağır ekipman için uygun kaldırma ve taşıma araçları kullanın. Bazı ekipman türleri aşırı derecede ağır olabilir. Uygun bir kaldırma cihazı kullanılmalıdır.

Yeni TWIN-MATRIX, atık matrisini etiketlerden ayırmanın en akıllı yoludur. Ya bir sarıcı ile birleştirilmiş bir çevrim dışı istasyon olarak ya da (renkli)etiket yazıcınızla doğru- dan hat içinde. Uzun gerdirme kolu, renkli yazıcınızdan geri besleme işlemini desteklemek için bir etiket döngüsü oluşturur. Farklı ebat ve yönlerdeki modelleri ile her yazıcı modeline uygun bir TWIN-MATRIX mevcuttur.

AMBALAJIN GENEL İÇERİĞİ

- Kullanım Kılavuzu (bu belge)
- İKİZ MATRİKLİ TEMEL BİRİM
- Güç Kaynağı: GİRİŞ 100-240V- 50-60Hz, Çıkış 15V DC- 4,6A
- Ayar vidalı ve Mil Vidalı Gergi Kolu
- BRACKET KILAVUZ KİTİ
- 2 x "Quick-Chuck"™ Hızlı Kilitmeli Çekirdek Mandren, iç flanşlı

PAKETİN MODEL ÖZEL İÇERİĞİ

- Model LMR061; ekstra UCAT-1 sarıcı (CHUCK 076 x 170 ve kağıt kılavuzu) ve hizalama plakası ile genel içerik
- Model LMR062; ekstra UCAT-1 sarıcı (CHUCK 076 x 220 ve kağıt kılavuzu) ve hizalama plakası ile genel içerik

ÖZELLİKLER:

- Makinenin ağırlığı: Modele bağlı olarak 21 KG'dan 24 KG'ye kadar.
- Maks. Etiket Rulo Ağırlığı: 2 x 5Kg.
- Maks. Etiket Rulo Çapı: 220mm.
- Boyutlar G x D x Y: 40 x 40 x 50 cm

ADIM 1: BRACKET KILAVUZUNU KURUN

- Yol Sağdan Sola giden etiketler için Braket Kılavuzu (BG) Sağ tarafa monte edilmiştir (ŞEKİL 4) • Yollu etiketler için Braket Kılavuzu Sol tarafa monte edilmiştir Soldan Sağa Gitmek (ŞEKİL 5) • Şasideki 3 vidayı gevşetin (ancak kaybetmemek için şaside bırakın) ve BG'yi ŞEKİL 1'de gösterildiği gibi vidalar ve şasi arasına kaydırın (vida 1/2/ R/L modeli için 3 ve L/R modeli için vida 2/3/4).

ADIM 2: GERGİ KOLONUNU TAKIN

- Modele bağlı olarak (R/L veya L/R) Gergi Kolu sağ veya sol tarafa monte edilebilir. • Gergi Kolu MUTLAKA sensörün (MAVİ, ŞEKİL 1/8) monte edildiği tarafa monte edilmelidir. • Gergi Kolunun ucundaki Ayar Vidasını (ŞEKİL 1/5) gevşetin ve Kolu Ayar Vidası düz tarafa bakacak şekilde Gergi/Kontrol Kolu Mili üzerinde konumlandırın. • Mil üzerindeki düz tarafa bakan Ayar Vidasını sıkın • Gergi Kolu Mili Vidasını (ŞEKİL 1 /6) Gergi Kolu Miline yeniden takın ve sıkın.

ADIM 3: 2 ÇEKME MİLİNİN TAKILMASI

- AYNA : Verilen iki vidayla iç Flanşlı Quick-Chuck'a monte edin. • QUICK-CHUCK Tertibatlarını, Şasi ve Motor Vidalarına açıklık sağlayacak şekilde TWIN-MATRIX Motor Millerinin üzerine kaydırın. Ayan Vidasını Motor Millerinin düz kısmına (ŞEKİL 1 /7) sıkılaşıyana kadar sıkın. • TWIN-MATRIX'i, Gergi Kolunun yukarı ve aşağı serbestçe

hareket etmesi için yeterli mesafeyi koruyarak yazıcının etiket çıkış yuvasına yakın bir yere yerleştirin • ŞEKİL 6, TWIN-MATRIX ile hizalamaya yardımcı olabilecek isteğe bağlı taban plakasını gösterir. yazıcınız • Güç Kaynağını uygun bir elektrik prizine takın ve artık kullanıma hazır olan TWIN-MATRIX'i bağlayın.

SARMA İÇİN HAZIRLIK

- Gücü kapatın • Boş bir etiket masurasını 2 Quick-Chcks'ın üzerine, göbek iç Flanş Plakasına dayanana kadar kaydırın. Quick-Chucks'ta Kilit Düğmesini (ŞEKİL 4/1) sıkın • Yazıcıdan etiket kağıdını ilk şaftın (ŞEK.4 /2) üzerinden besleyin, Gergi Kolunun (ŞEKİL 4/3) altına gidin ve siyah kauçuk merdane üzerine tekrar yukarı kaldırın (ŞEKİL 4/4) • Yaklaşık 50 cm'lik yeterli serbest malzemeye sahip olduğunuzdan emin olun • Atık matrisini arka kağıttan ayırmaya başlayın ve atık matrisini bir sonraki şaftın altına yönlendirin (ŞEK. 4/5 • ŞEKİL 4'te gösterildiği gibi bantla üst sarma rulosu göbeğine sabitleyin. ve etiketleri (artık atık matrisi olmadan) alt sarma rulosu göbeğine yapıştırın.

KONTROL PANELİ AYARLARI ŞEKİL 3 R/L MODELİ (ŞEKİL4)

- Üst motor saat yönünde (ok sağa) ve alt motor saat yönünün tersine (ok sola) dönmelidir • Her iki motor için Tork/hızı ayarlayın yazıcınızın hızıyla uyum sağlamak için.

L/R MODELİ (ŞEKİL 5)

- Üst motor saat yönünün tersine (ok sola) ve alt motor saat yönüne (ok sağa) dönmelidir • Her iki motor için Tork/hızı aşağıdaki hız ile hizalanacak şekilde ayarlayın. yazıcınız.

ÖNEMLİ

- Kağıt döngüsü yeterince uzun olduğunda ve Gergi Kolu sensörün önüne geldiğinde her iki motor da etkinleştirilir. Maksimum rulo kapasitesine geri sarma işlemi sırasında Tork'ta küçük ayarlamalar gerekebilir.

İKİZ MATRİKSİN SARICI İLE ÇEVİRİMİÇİ KULLANIMI

- Sağdan Sola giden bir yolu olan etiketler için Braket Kılavuzu (BG) Sağ tarafa monte edilmiştir (ŞEK.4)
- Şasideki 3 vidayı gevşetin (ancak kaybolmasını önlemek için şaside bırakın) ve BG'yi ŞEKİL 1'de gösterildiği gibi vidalar ve şasi arasında kaydırın (vida 1/2/3)
- ÇEKME KOLONUNU (ŞEKİL 7) TAKMAYIN, ancak sensörü ambalajınızda bulunan ve ŞEKİL 8'de gösterilen küçük kalkanla kaplayın.
- Kalkan her iki motoru da kalıcı olarak etkinleştirir, hız ve tork kontrol panelinde ayarlanır
- Potansiyometreyi işin başında ve sonunda SIFIR konuma getirdiğinizden emin olun ve geri sarma işinizi başlatmak için potansiyometre ile hızı kademeli olarak artırın.



+32 2 375 69 60

brussels@labelmate.com

Bergensesteenweg 78
1651 Lot (Belgium)

www.labelmate.com