

# CW-C4000 Series Start Here

ColorWorks C4000u  
ColorWorks C4000e  
ColorWorks C4010  
ColorWorks C4020

ColorWorks C4030  
ColorWorks C4040  
ColorWorks C4050



Commencer Ici  
Schnellstart  
Begin hier  
Inizia qui  
Inicio aquí  
Inicar Aquí

Buradan Başlayın  
Εναρξη  
Začnite tukaj  
Započnite ovdje  
Započnete tuča  
Počnite ovde

Start her  
Aloita tästä  
Start her  
Börja här  
Rozpocznij tutaj  
Začnete zde

Ilt kezdje  
Začnite tu  
Inçere aici  
Започнете от тук  
Сăciet řeit  
Pradeti ċia

Alustusjuhend  
Начните здесь  
Почніть тут  
Осында бастаңыз  
ابدأ هنا  
Mulai Di sini

ទំព័រដំបូង  
Khởi động tại đây  
入門説明  
처음에 읽어 주십시오



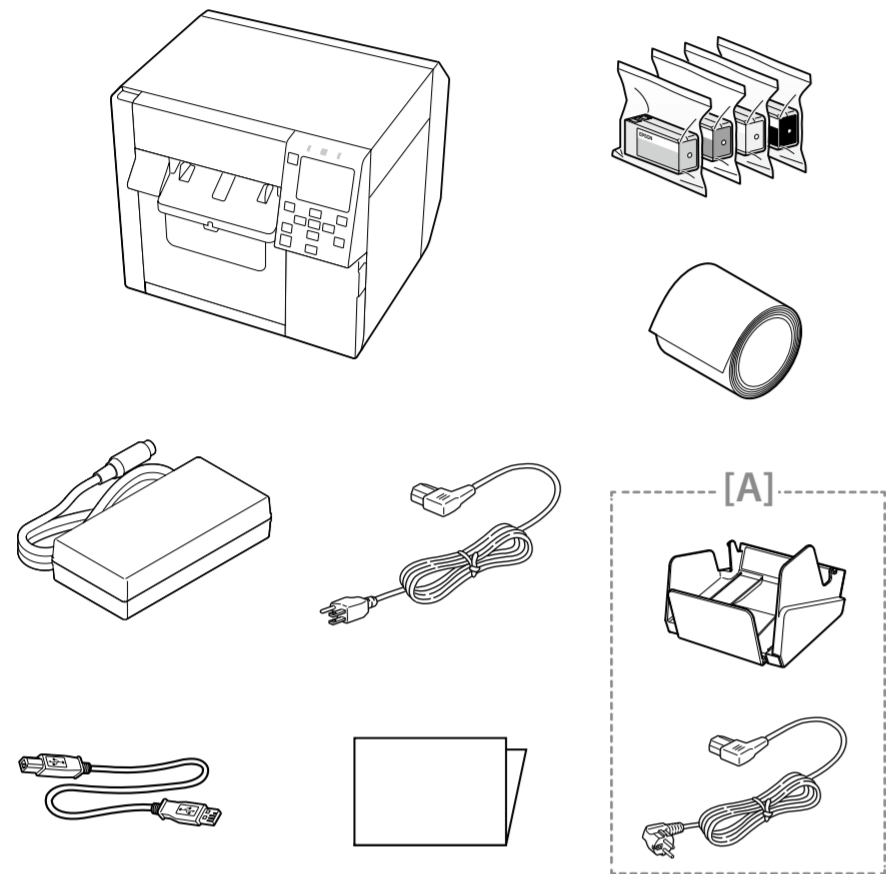
[www.epson-biz.com/?prd=cw-c4k&inf=video](http://www.epson-biz.com/?prd=cw-c4k&inf=video)



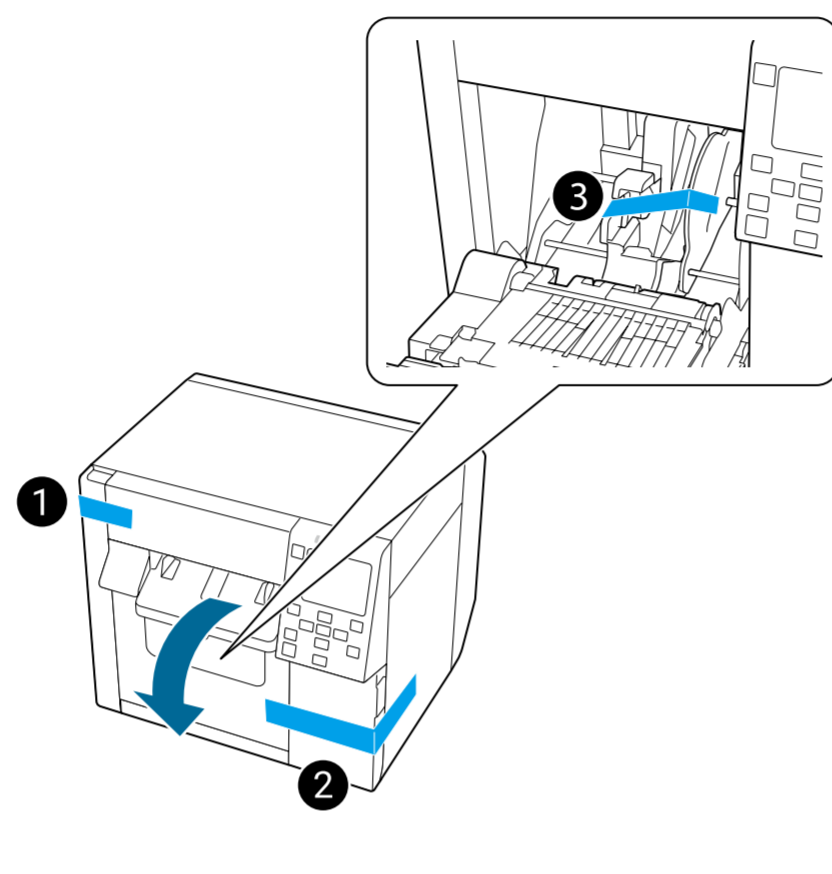
EXCEED YOUR VISION



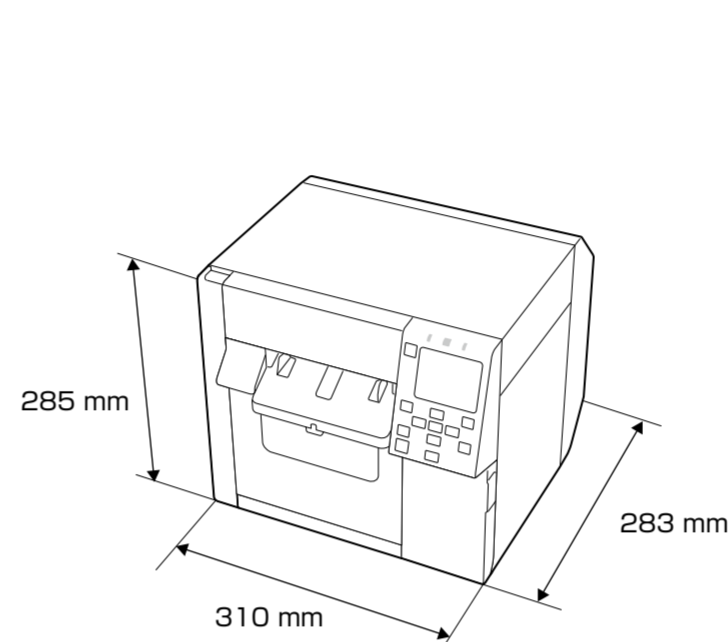
**1 Unpack. Make sure that you have all the items shown below. Depending on the product model, [A] may not be included.**



**2 Remove all the protective materials. Make sure to remove the materials inside the product.**

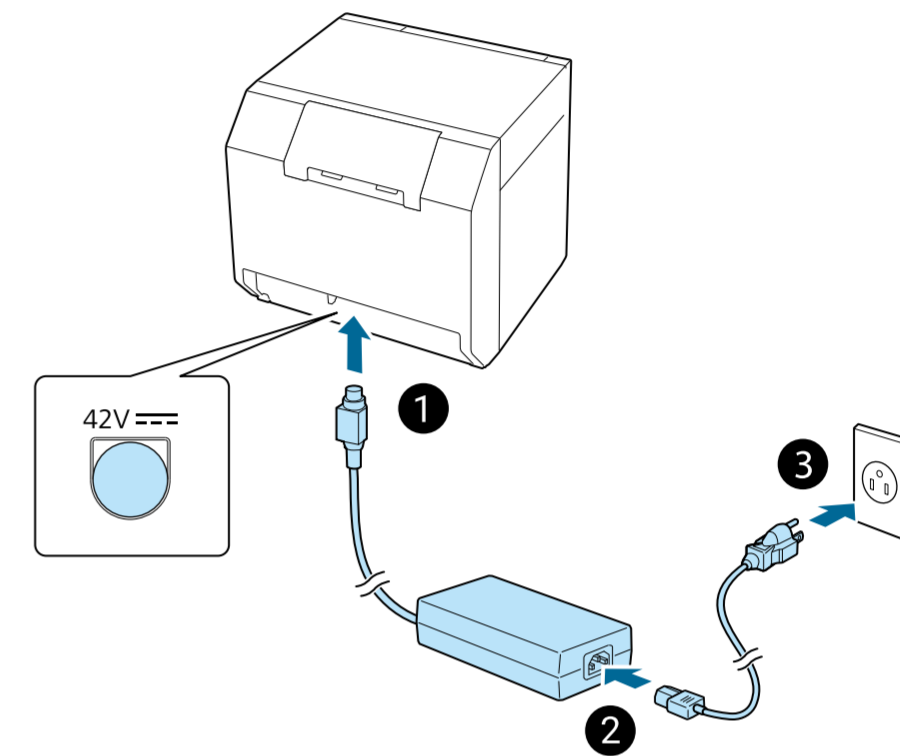


**3 Place the printer on a flat surface.**



**4**

- 1 Insert the AC adapter's DC connector into the printer's DC-in connector all the way in.**
- 2 Insert the AC cable connector into the AC adapter's AC inlet all the way in.**
- 3 Plug the AC cable into a grounded outlet all the way in.**



**FR**

- Déballiez l'imprimante. En fonction du modèle d'imprimante, le câble [A] peut ne pas être inclus.
- Enlevez tous les matériaux de protection. Assurez-vous d'enlever les matériaux à l'intérieur du produit.
- Placez l'imprimante sur une surface plane.
- 1** Insérez complètement le connecteur CC de l'adaptateur secteur dans le connecteur d'entrée CC de l'imprimante.
- 2** Insérez complètement le connecteur du câble d'alimentation dans l'entrée CA de l'adaptateur secteur.
- 3** Insérez complètement le câble d'alimentation dans une prise reliée à la terre.

**DE**

- Nehmen Sie das Produkt aus der Verpackung. Je nach Produktmodell ist [A] eventuell nicht mitgeliefert.
- Entfernen Sie das gesamte Schutzmaterial. Achten Sie darauf, auch alle Verpackungsmaterialien im Produktinneren zu entnehmen.
- Stellen Sie den Drucker auf eine ebene Fläche.
- 1** Stecken Sie den Gleichstromanschluss des Netzteils bis zum Anschlag in den Gleichstromanschluss des Druckers.
- 2** Stecken Sie den Stecker des Netzkabels bis zum Anschlag in den Netzteilanschluss des Netzteils.
- 3** Stecken Sie das Netzkabel bis zum Anschlag in eine geerdete Steckdose.

**NL**

- Uitpakken. Afhankelijk van het productmodel is [A] mogelijk niet inbegrepen.
- Verwijder al het beschermingsmateriaal. Let erop dat u het materiaal aan de binnenkant van het product verwijdert.
- Zet de printer op een vlak oppervlak.
- 1** Steek de gelijkstroomaansluiting van de netvoedingsadapter helemaal in de gelijkstroomingang van de printer.
- 2** Steek de aansluiting van de stroomkabel helemaal in de netting van de netvoedingsadapter.
- 3** Steek de stroomkabel helemaal in een geaard stopcontact.

**IT**

- Disimballare il prodotto. A seconda del modello, l'articolo [A] potrebbe non essere incluso.
- Rimuovere tutti i materiali protettivi. Rimuovere i materiali all'interno del prodotto.
- Appoggiare la stampante su una superficie piana.
- 1** Inserire completamente il connettore CC dell'adattatore CA nel connettore di ingresso CC della stampante.
- 2** Inserire completamente il connettore del cavo CA nell'ingresso CA dell'adattatore CA.
- 3** Inserire completamente il cavo CA in una presa di corrente con messa a terra.

**ES**

- Desembale el producto. Dependiendo del modelo del producto, [A] puede no estar incluido.
- Retire todos los materiales protectores. Asegúrese de retirar los materiales que haya dentro del producto.
- Coloque la impresora sobre una superficie plana.
- 1** Inserte el conector de CC del adaptador de CA en el conector de entrada de CC de la impresora hasta el fondo.
- 2** Inserte el conector del cable de CA en la entrada de CA del adaptador de CA hasta el fondo.
- 3** Enchufe el cable de CA en una toma de corriente con conexión a tierra hasta el final.

**PT**

- Desembale o produto. Consoante o modelo do produto, o item [A] pode não estar incluído.
- Retire todos os materiais de protecção. Certifique-se de que retira os materiais do interior do produto.
- Coloque a impressora sobre uma superfície plana.
- 1** Insira totalmente o conector CC do adaptador CA no conector de entrada CC da impressora.
- 2** Insira totalmente o conector do cabo CA na entrada CA do adaptador CA.
- 3** Ligue totalmente o cabo CA a uma tomada de corrente com ligação à terra.

**TR**

- Ambalajından çıkarın. Ürün modeline bağlı olarak, [A] dahil olmayabilir.
- Tüm koruyucu malzemeleri çıkarın. Ürünün içindeki malzemeleri çıkarıldığınızdan emin olun.
- Yazıcıyı düz bir yüzeye yerleştirin.
- 1** AC adaptörünün DC konektörünü yazıcının DC dişi konektörüne sağlam bir şekilde takın.
- 2** AC kablo konektörünü AC adaptörünün AC girişine sağlam bir şekilde takın.
- 3** AC kablosunu topraklanmış çıkışa sağlam bir şekilde takın.

**EL**

- Αποσυσκευασία. Ανάλογα με το μοντέλο προϊόντος, το [A] ενδέχεται να μην περιλαμβάνεται.
- Αφαιρέστε όλα τα προστατευτικά υλικά. Βεβαιωθείτε ότι έχετε αφαιρέσει τα υλικά που βρίσκονται εσωτερικά του προϊόντος.
- Τοποθετήστε τον εκτυπωτή σε μια επίπεδη επιφάνεια.
- 1** Εισαγάγετε το σύνδεσμο DC του μετασχηματιστή AC στην υποδοχή DC-in του εκτυπωτή μέχρι μέσα.
- 2** Εισαγάγετε το σύνδεσμο του καλωδίου ρεύματος AC στην υποδοχή AC του μετασχηματιστή AC μέχρι μέσα.
- 3** Συνδέστε το καλώδιο ρεύματος AC σε γειωμένη πρίζα μέχρι μέσα.

**SL**

- Razpakirajte. Odkončno od modela izdelka kabl [A] morda ne bo priložen.
- Odstranite vse zaščitne materiale. Odstranite materiale iz notranjosti izdelka.
- Tiskalnik položite na ravno površino.
- 1** Priključek DC napajalnika povsem vstavite v priključek DC-in na tiskalniku.
- 2** Priključek napajalnega kabla povsem vstavite v utičnico AC na napajalniku.
- 3** Napajalni kabl povsem vstavite v ozemljeno utičnico.

**HR**

- Raspakirajte. Ovisno o modelu proizvoda, [A] možda neće biti priložen.
- Uklonite svu zaštitnu ambalažu. Svakako uklonite svu ambalažu unutar proizvoda.
- Postavite pišać na ravnu površinu.
- 1** DC priključak izmjeničnog ispravljača umetnite u DC utičnicu pišaća.
- 2** Priključak kabla izmjeničnog napajanja umetnite u AC utor ispravljača.
- 3** AC kabl priključite u uzemljenu zidnu utičnicu.

**MK**

- Отпакувајте. Во зависност од моделот на производот, [A] може да не е вклучено.
- Отстранете ги сите заштитни материјали. Осигурајте се дека материјалите во внатрешноста на производот се отстранети.
- Поставете го печатачот на рамна површина.
- 1** Вметнете го приклучокот за едносмерна струја на адаптерот за наизменична струја во приклучокот за едносмерна струја на принтерот, сè до самиот крај.
- 2** Вметнете го приклучокот на кабелот за наизменична струја во влезот на адаптерот за наизменична струја, сè до самиот крај.
- 3** Вклучете го кабелот за наизменична струја во заземјен штекер, сè до самиот крај.

**SR**

- Otvorite kutiju sa štampačem. U zavisnosti od modela proizvoda, možda nije dostavljeno [A].
- Uklonite sve zaštitne materijale. Obavezno uklonite sve zaštitne materijale koji su u proizvodu.
- Postavite štampač na ravnu površinu.
- 1** Umetnite konektor jednosmerne struje adaptera naizmenične struje do kraja u ulaz konektora jednosmerne struje.
- 2** Umetnite konektor kabla naizmenične struje do kraja u ulaz naizmenične struje konektora naizmenične struje.
- 3** Uključite kabl naizmenične struje do kraja u uzemljenu utičnicu.

**DA**

- Udpakning. Afhængig af produktmodellen er [A] muligvis ikke inkluderet.
- Fjern de beskyttende materialer. Sørg for at fjerne alle materialerne inden i printeren.
- Placer printeren på en flad overflade.
- 1** Sæt AC-adapterens DC-stik helt ind i printerens DC-indgangsstik.
- 2** Sæt AC-kablets stik helt ind i AC-adapterens AC-indgang.
- 3** Sæt AC-kbelet helt ind i en jordforbundet stikkontakt.

**FI**

- Avaaminen. Tuotemallista riippuen [A] ei ehkä sisälly mukaan.
- Poista kaikki suojamateriaalit. Varmista, että poistat materiaalit tuotteen sisästä.
- Aseta tulostin tasaiselle alustalle.
- 1** Liitä AC-sovittimen DC-liitin tulostimen DC-tuloliittimeen ja varmista, että työnnettä liittimen kokonaan sisään.
- 2** Liitä virtakaapelin liitin AC-sovittimen AC-tuloon ja varmista, että työnnettä liittimen kokonaan sisään.

**NO**

- Pakk ut. Avhengig av produktmodellen kan det hende at [A] ikke er inkludert.
- Fjern alt beskyttelsesmateriale. Sørg for at du fjerner materialet inne i produktet.
- Plasser skriveren på en flat overflate.
- 1** Før strømadapterens likestrømkontakt helt inn i skriverens likestrøm inn-kontakt.
- 2** Før kontakten på strømkabelen helt inn i strømadapterens vekselstrøm inn-kontakt.
- 3** Koble strømkabelen til et jordet uttak, og sørg for at kontakten er skjovet helt inn.

**SV**

- Packa upp. Beroende på produktmodell kanske [A] inte medföljer.
- Ta bort alla skyddande material. Se till att ta bort materialet inne i produkten.
- Placera skrivaren på ett plant underlag.
- 1** Sätt in nätadapterns likströmskontakt i skrivarens likströmskontakt hela vägen in.
- 2** Sätt in nätkabelkontakten i nätadapterns nätuttag hela vägen in.
- 3** Anslut nätkabeln till ett jordat uttag hela vägen in.

**PL**

- Rozpakowywanie. W zależności od modelu produktu, przewód [A] może nie być zawarty w opakowaniu.
- Usuń wszystkie materiały ochronne. Upewnij się, że wewnątrz produktu nie pozostały żadne materiały ochronne.
- Położ drukarkę na płaskiej powierzchni.
- 1** Wetknąć całkowicie złącze DC zasilacza sieciowego do złącza DC-in drukarki.
- 2** Wetknąć całkowicie wtyczkę kabla zasilania sieciowego do gniazda AC zasilacza sieciowego.
- 3** Podłączyć całkowicie kabel zasilania sieciowego do uzziemionego gniazdzka.

**CS**

- Vybálte tiskárnu. U některých modelů nemusí být součástí balení [A].
- Odstřaněte veškeré ochranné materiály. Ujistěte se, že uvnitř produktu nejsou žádné ochranné materiály.
- Položte tiskárnu na rovný povrch.
- 1** Zastrčte DC konektor AC adaptéru do vstupního DC konektoru tiskárny až na doraz.
- 2** Zastrčte konektor napájecího kabelu do AC vstupu AC adaptéru až na doraz.
- 3** Zastrčte napájecí kábel do uzemněné zásuvky až na doraz.

**HU**

- Csomagolja ki. A termék modelljétől függően előfordulhat, hogy az [A] nincs mellékelve.
- Vegyen le minden védőanyagot. Gondoskodjon róla, hogy kivegye az anyagokat a termék belsejéből.
- Helyezze a nyomtatót egy lapos felületre.
- 1** Csatlakoztassa a hálózati adapter csatlakozóját teljesen a nyomtató egyenáramú bemeneti csatlakozójához.
- 2** Csatlakoztassa az áramkábel csatlakozóját teljesen a hálózati adapter hálózati bemenetébe.
- 3** Dugja be teljesen az áramkábelét egy földelt aljzatba.

**SK**

- Rozbalte balenie. V závislosti od modelu produktu, [A] nemusí byť súčasťou balenia.
- Odstřaňte všetok ochranný materiál. Nezabudnite odstrániť materiály vo vnútri produktu.
- Tlačiareň položte na rovný povrch.
- 1** Úplne zasunúť konektor DC adaptéra AC do vstupného konektora DC tlačiarne.
- 2** Úplne zasunúť konektor sietového kábla do vstupného konektora AC adaptéra AC.
- 3** Úplne zasunúť sietový kábel do uzemnenej sietovej zásuvky.

**RO**

- Desfaceți ambalajul. În funcție de modelul produsului, este posibil ca [A] să nu fie furnizat.
- Îndepărtați toate materialele de protecție. Aveți grijă să îndepărtați materialele din interiorul produsului.
- Așezați imprimanta pe o suprafață plană.
- 1** Introduceți conectorul pentru curent continuu al adaptorului pentru curent alternativ în orificiul pentru conectorul pentru curent continuu al imprimantei până la capăt.
- 2** Introduceți conectorul cablului pentru curent alternativ în orificiul pentru curent alternativ al adaptorului pentru curent alternativ până la capăt.
- 3** Introduceți cablul pentru curent alternativ într-o mufă împământată până la capăt.

**BG**

- Разпаковайте. В зависимост от модела на продукта, [A] може да не бъде включено.
- Отстранете всички предпазни материали. Уверете се, че сте отстранили материалите от вътрешността на продукта.
- Поставете принтера върху хоризонтална повърхност.
- 1** Въмкнете докрай DC конектора на AC адаптера във входа за DC конектор на принтера.
- 2** Въмкнете докрай конектора на AC кабела в AC входа на AC адаптера.
- 3** Включете докрай AC кабела в заземен контакт.

**LV**

- Izsaņiņojiet. Atkarībā no modeļa piederums [A] var nebūt iekļauts komplektā.
- Noņemiet visus aizsargmateriālus. Izmēriet visus ierīci ievietotos materiālus.
- Novietojiet printeri uz līdzenas virsmas.
- 1** Pilnībā ievietojiet maiņstrāvas adaptera līdzstrāvas savienotāju printera līdzstrāvas ieejas savienotājā.
- 2** Pilnībā ievietojiet maiņstrāvas vada savienotāju maiņstrāvas adaptera maiņstrāvas ieejas ligzdā.
- 3** Pilnībā iespraudiet maiņstrāvas vadu zemētā kontaktligzdā.

**LT**

- Išpakuokite. Priklausomai nuo gaminio modelio, [A] gali nebūti komplekte.
- Nuimkite visas apsauginės medžiagas. Būtinai išimkite medžiagas iš gaminio.
- Padėkite spausdintuvą ant lygaus paviršiaus.
- 1** Iki galo įkiškite kintamosios srovės adapterio nuolatinės srovės jungtį į spausdintuvo nuolatinės srovės įvadą.
- 2** Iki galo įkiškite kintamosios srovės laido kištuką į žemintą lizdą.
- 3** Iki galo įkiškite kintamosios srovės laido kištuką į žemintą lizdą.

**ET**

- Pakkiye lahti. Olenevalt seadme mudelist ei pruugi [A] olla komplektis.
- Eemaldage kõik kaitsematerjalid. Eemaldage kindlasti toote sees olevad materjalid.
- Asetage printer tasasele pinnale.
- 1** Sisestage vahelduvvooluadapteri alalisvoolupistik täielikult printeri alalisvoolupeska.
- 2** Sisestage vahelduvvoolukaabli pistik vahelduvvooluadapteri vahelduvvoolulisensidisse.
- 3** Ühendage vahelduvvoolukaabel täielikult maandatud pistikupesaga.

**RU**

- Распакуйте устройство. В зависимости от модели элемент [A] может отсутствовать.
- Снимите все защитные материалы. Выньте защитные материалы, находящиеся внутри изделия.
- Установите принтер на ровную поверхность.
- 1** Полностью подключите разъем постоянного тока адаптера переменного тока к входу постоянного тока принтера.
- 2** Полностью подключите разъем переменного тока адаптера переменного тока к входу переменного тока.
- 3** Полностью подключите кабель переменного тока к заземленной розетке.

**UK**

- Rozpakuje printer. V zaleznosti від моделі принтера компонент [A] може не входити до комплекту.
- Рибериць всі захисні матеріали. Обов'язково вийміть також матеріали, що розташовані всередині принтера.
- Помістіть принтер на рівню поверхню.
- 1** Повністю вставте роз'єм постійного струму адаптера змінного струму у вхідний роз'єм постійного струму принтера.
- 2** Повністю вставте роз'єм кабелю змінного струму у вхідний роз'єм адаптера змінного струму.
- 3** Повністю вставте роз'єм кабелю змінного струму у заземлену розетку.

**KK**

- Өнімді қаптамадан шығарыңыз. Өнім үлгісіне байланысты [A] берілмеген болуы мүмкін.
- Барлық қорғаныс материалдарын алып тастаңыз. Өнім ішіндегі материалдарды алыңыз.
- Принтерді тегіс жерге қойыңыз.
- 1** АТ адаптерінің ТТ конекторын принтердің DC-in конекторына толықтай салыңыз.
- 2** АС кабелінің конекторын АТ адаптерінің АТ кіріс санылына толықтай салыңыз.
- 3** АТ кабелін жерге тұйықталған розеткаға толықтай қосыңыз.

**AR**

- قم بالإخراج من العبوة. بناءً على طراز المنتج، قد لا يتم تضمين [A].
- أخرج كل المواد الواقية. تأكد من إخراج كل المواد الواقية الموجودة داخل المنتج.
- ضع الطابعة على سطح مستو.
- 1** أدخل موصل التيار المستمر لمهايئ التيار المتردد في موصل دخل التيار المستمر بالطابعة بالكامل.
- 2** أدخل موصل كابل التيار المتردد في مدخل التيار المتردد لمهايئ التيار المتردد بالكامل.
- 3** قم بتوصيل كابل التيار المتردد بأخذ موثض بالكامل.

**ID**

- Membongkar kemasan. Bergantung pada model produk, [A] mungkin tidak disertakan.
- Lepas semua bahan pelindung. Pastikan Anda telah melepas bahan di dalam produk.
- Tempatkan printer di permukaan datar.
- 1** Masukkan konektor DC adaptor AC sepenuhnya ke dalam konektor DC-in printer.
- 2** Masukkan konektor kabel AC sepenuhnya ke dalam inlet AC dari adaptor AC.
- 3** Colokkan kabel AC sepenuhnya ke stopkontak yang diarde.

**TH**

- แกะบรรจุภัณฑ์ อาจไม่ม [A] รวมอยู่ โดยขึ้นอยู่กับรุ่นของผลิตภัณฑ์
- นำวัสดุป้องกันทั้งหมดออก ตรวจสอบให้แน่ใจว่าได้นำวัสดุภายในผลิตภัณฑ์ออกแล้ว
- วางเครื่องพิมพ์บนพื้นผิวราบ
- 1** เสียบขั้วต่อ DC ของอะแดปเตอร์ AC เข้ากับขั้วต่อ DC-in ของเครื่องพิมพ์จนสุด
- 2** เสียบขั้วต่อสายไฟ AC เข้ากับช่องต่อ AC ของอะแดปเตอร์ AC จนสุด
- 3** เสียบสายไฟ AC เข้ากับเต้ารับที่ต่อสายดินจนสุด

**VI**

- Mở gói sản phẩm. Tùy thuộc vào kiểu sản phẩm, có thể không bao gồm [A].
- Tháo bỏ tất cả các vật liệu bảo vệ. Đảm bảo tháo bỏ các vật liệu bên trong sản phẩm.
- Đặt máy in trên một bề mặt phẳng.
- 1** Đưa đầu nối DC của bộ chuyển đổi AC vào đầu nối DC-in của máy in hết mức.
- 2** Lắp đầu nối cáp AC vào ngõ vào AC của bộ chuyển đổi AC hết mức.
- 3** Cắm dây cáp AC vào ổ cắm nối đất hết mức.

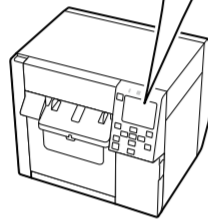
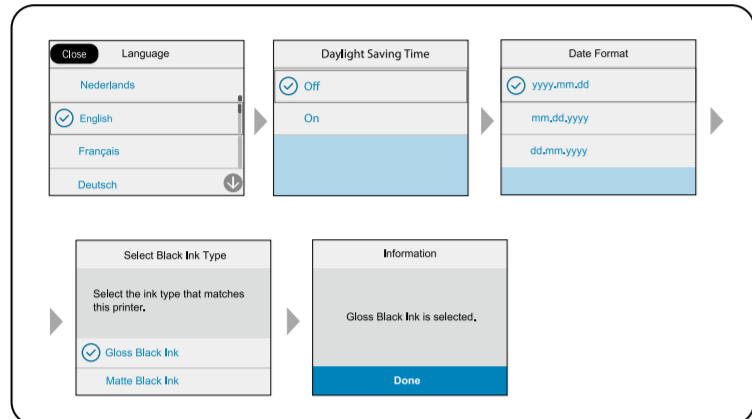
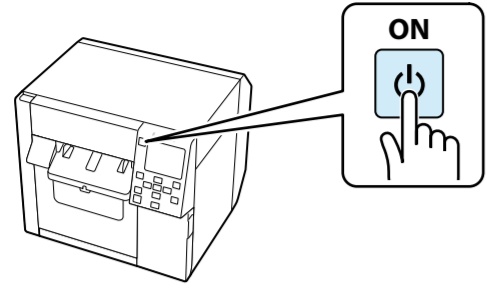
**TC**

- 打開包裝。視產品機型而定，可能不會隨附 [A]。
- 移除所有的保護材。請務必將產品內部的保護材取出。
- 將印表機置於平坦的表面上。
- 1** 將 AC 適應器的 DC 接頭完全插入印表機的 DC-in 接口。
- 2** 將 AC 電源線接頭完全插入 AC 適應器的 AC 輸入口。
- 3** 將 AC 電源線完全插入接地插座。

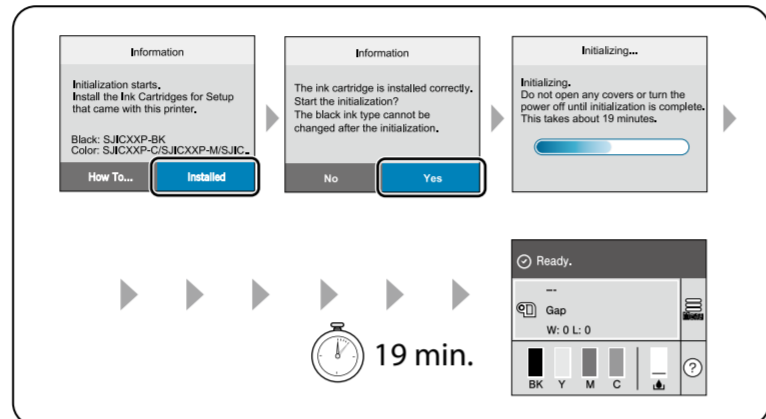
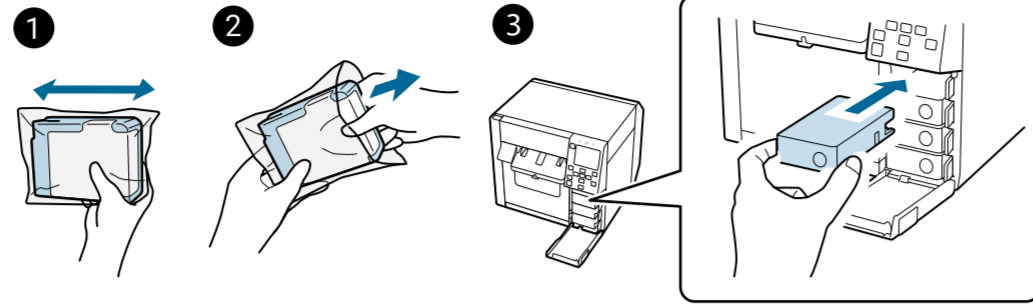
**KO**

- 포장을 뜯니다. 제품 모델에 따라 [A]가 포함되지 않은 경우도 있습니다.
- 모든 포장재를 제거합니다. 제품 안에 있는 포장재도 완전히 제거하십시오.
- 평평한 곳에 프린터를 설치해 주십시오.
- 1** AC 어댑터의 DC 커넥터를 프린터의 DC 입력 커넥터에 완전히 삽입합니다.
- 2** AC 케이블 커넥터를 AC 어댑터의 AC 인렛에 완전히 삽입합니다.
- 3** AC 케이블을 접지된 콘센트에 완전히 꽂습니다.

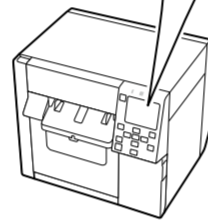
**5** Hold down the **⏻** (power) button until the **Ⓚ** (power) LED lights up to turn on the printer. Set language and date/time, then select which type of black ink you use.



**6** Shake the ink cartridges and then unpack and install them following the on-screen instructions. Wait until ink charging is finished and confirmation screen is displayed.



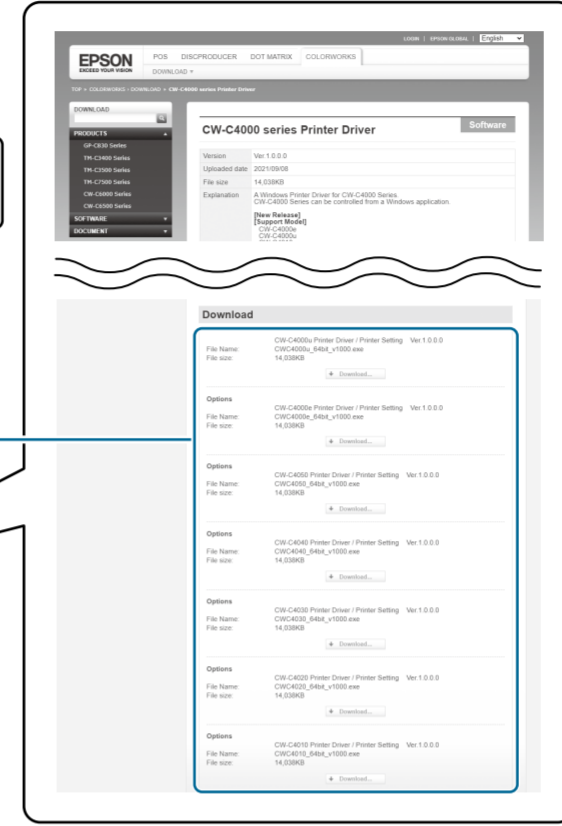
**Caution:** Once you start charging ink, you cannot change the black ink type.



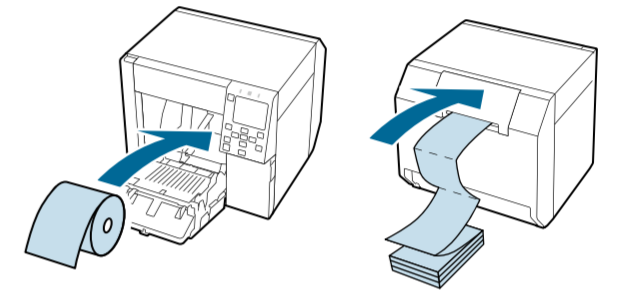
**7** Download the printer driver from the website shown below. Click the exe file and follow the on-screen instructions to install the driver and connect to the printer.

[www.epson-biz.com/](http://www.epson-biz.com/) **Setup.exe**

For customers in North America:  
[www.epson.com/support/](http://www.epson.com/support/)



**8** Make the paper settings on the printer driver, and then load paper on the printer. See the video (QR code) or the User's Guide.



5. Maintenez la touche **⏻** (alimentation) enfoncée jusqu'à ce que le voyant **Ⓚ** (alimentation) s'allume. Définissez la langue et la date/heure, puis sélectionnez le type d'encre noire que vous utilisez.

6. Installez les cartouches d'encre, puis attendez que le chargement de l'encre soit terminé et que l'écran de confirmation s'affiche. **⚠ Lorsque vous commencez à charger de l'encre, vous ne pouvez plus changer le type d'encre noir.**

7. Téléchargez le pilote d'imprimante à partir du site Web. Cliquez sur le fichier exe et suivez les instructions affichées à l'écran pour installer le pilote et connectez-le à l'imprimante.

8. Réglez les paramètres de papier sur le pilote d'imprimante, puis chargez du papier dans l'imprimante. Consultez la vidéo (code QR) ou le guide de l'utilisateur.

5. Halten Sie zum Einschalten des Druckers die **⏻** Netztause (Power) gedrückt, bis die LED-Lampe **Ⓚ** (Power) aufleuchtet. Stellen Sie Sprache und Datum/Uhrzeit ein und wählen Sie dann den zu verwendenden schwarzen Tintentyp aus.

6. Setzen Sie die Tintenpatronen ein und warten Sie, bis der Tintenladevorgang abgeschlossen ist und der Bestätigungsbildschirm angezeigt wird.

7. Laden Sie den Druckertreiber von der Website herunter. Klicken Sie auf die EXE-Datei und befolgen Sie die Anweisungen auf dem Bildschirm, um den Druckertreiber zu installieren und eine Verbindung zum Drucker herzustellen.

8. Konfigurieren Sie die Papiereinstellungen im Druckertreiber und legen Sie dann Papier in den Drucker ein. Einzelheiten finden Sie im Video (QR-Code) oder dem Benutzerhandbuch.

5. Houd de knop **⏻** (aan/uit) ingedrukt tot de LED **Ⓚ** (aan/uit) gaat branden om de printer aan te zetten. Stel de taal en datum/tijd in en selecteer vervolgens welk type zwarte inkt u gebruikt.

6. Installeer de inktpatronen en wacht totdat de inkt is geladen en het bevestigingsscherm wordt weergegeven.

7. **⚠ Wanneer u de inkt begint te laden, kunt u het type zwarte inkt niet meer wijzigen.**

8. Download het printerstuurprogramma op de website. Klik op het exe-bestand en volg de instructies op het scherm om het stuurprogramma te installeren en verbinding te maken met de printer.

8. Voer de papiereninstellingen uit in het printerstuurprogramma en laad papier in de printer. Zie de video (QR-code) of de Gebruikershandleiding.

5. Tenere premuto il pulsante **⏻** (Alimentazione) fino a quando si accende il LED **Ⓚ** (Alimentazione) per accendere la stampante. Impostare la lingua, la data e l'ora, quindi selezionare il tipo di inchiostro nero utilizzato.

6. Installare le cartucce di inchiostro, quindi attendere che il caricamento dell'inchiostro sia completo e che la schermata di conferma sia visualizzata.

7. Scaricare il driver della stampante dal sito web. Fare clic sul file exe e seguire le istruzioni sullo schermo per installare il driver e connettersi alla stampante.

8. Configurare le impostazioni della carta nel driver della stampante, quindi caricare la carta. Vedere il video (codice QR) o il Manuale dell'utente.

5. Para encender la impresora, mantenga pulsado el botón **⏻** (alimentación) hasta que se ilumine el LED **Ⓚ** (alimentación). Ajuste el idioma, la fecha y la hora, y seleccione qué tipo de tinta negra desea utilizar.

6. Instale los cartuchos de tinta y espere hasta que finalice la carga de tinta y aparezca la pantalla de confirmación.

7. **⚠ Una vez empiece a cargar la tinta, ya no podrá cambiar de tipo de tinta preta.**

8. Descargue el controlador de impresora desde el sitio web. Haga clic en el archivo .exe y siga las instrucciones en pantalla para instalar el controlador y conectarse a la impresora.

8. Configure los ajustes del papel en el controlador de impresora y luego cargue papel en la impresora. Vea el video (código QR) o la Guía del usuario.

5. Mantenha o botão **⏻** (ligar) pressionado até que o LED **Ⓚ** (ligar) se acenda para ligar a impressora. Configure o idioma e a data/hora e, em seguida, selecione o tipo de tinta preta que será utilizado.

6. Instale os cartuchos de tinta e espere até que finalice a carga de tinta e apareça a tela de confirmação.

7. **⚠ Assim que iniciar o carregamento da tinta, não será possível alterar o tipo de tinta preta.**

8. Transfira o controlador de impressora a partir do site Web. Clique no ficheiro exe e siga as instruções apresentadas no ecrã para instalar o controlador e estabelecer ligação com a impressora.

8. Configure as definições do papel no controlador de impressora, e, em seguida, coloque papel na impressora. Consulte o vídeo (código QR) ou o Guia do Utilizador.

5. Yazyçy açmak için **⏻** (güç) düğmesini (güç) LED'i yanana kadar basılı tutun. Dil ve tarihi/saati ayarlayın, ardından hangi siyah mürekkep türünü kullanacağınızı seçin.

6. Mürekkep kartuşlarını takın ve ardından mürekkep doldurma işlemi tamamlandı onay ekranı görüntülenene kadar bekleyin.

7. **⚠ Mürekkep sarj etmeye başladktan sonra siyah mürekkep türünü değiştiremezsiniz.**

8. Yazıcı sürücüsünü web sitesinden indirin. Sürücüyü yüklemek ve yazıcıya bağlanmak için exe dosyasına tıklayın ve ekrandaki talimatları izleyin.

8. Kağıt ayarlarını yazıcı sürücüsünde yapın ve ardından yazıcıya kağıt yükleyin. Videoya (QR kodu) veya Kullanım Kılavuzuna bakın.

5. Κρατήστε πατημένο το κουμπί **⏻** (λειτοργίας) μέχρι να ανάψει ο ενδεικτικό λυχνία LED **Ⓚ** (λειτουργία) για να ενεργοποιηθεί τον εκτυπωτή. Ορίστε τη γλώσσα και την ημερομηνία/ώρα και, στη συνέχεια, επιλέξτε τον τύπο μαύρου μελανιού που χρησιμοποιείτε.

6. Τοποθετήστε τις κασέτες μελανιού και, στη συνέχεια, περιμένετε μέχρι να ολοκληρωθεί η φόρτωση του μελανιού και να εμφανιστεί η οθόνη επιβεβαίωσης.

7. **⚠ Μόλις ξεκινήσετε τη φόρτωση του μελανιού, δεν μπορείτε να αλλάξετε τον τύπο μαύρου μελανιού.**

8. Προσκτήστε τη λήψη του προγράμματος οδηγών του εκτυπωτή από τον ιστότοπο. Κάντε κλικ στο αρχείο exe και ακολουθήστε τις οδηγίες στην οθόνη για να εγκαταστήσετε το πρόγραμμα οδηγών του εκτυπωτή και να συνδέσετε τον εκτυπωτή.

8. Κάψτε τις ρυθμίσεις χαρτί στο πρόγραμμα οδηγών του εκτυπωτή και, στη συνέχεια, τοποθετήστε χαρτί στον εκτυπωτή. Δείτε το βίντεο (κωδικός QR) ή τον Οδηγό χρήσης.

5. Pritisnite gumb **⏻** (napajanje) in ga držite toliko časa, da se na tiskalniku vklopijo lučke LED **Ⓚ** (napajanje). Nastavite jezik in datum/uro ter izberite vrsto črnega črnila, ki ga želite uporabiti.

6. Namestite kartuše s črnilom in počakajte, da se polnjenje črnila konča in se prikaže zaslón za potrditev. **⚠ Ko začnete polnjenje črnila, ne morete spremeniti vrste črnega črnila.**

7. Prenesite gonilnik tiskalnika s spletnega mesta. Kliknite datoteko .exe in upoštevajte navodila na zaslonu, da namestite gonilnik in vzpostavite povezavo s tiskalnikom.

8. Konfigurirajte nastavitve papirja v gonilniku tiskalnika in naložite papir v tiskalnik. Oglejte si videosponetek (koda QR) ali uporabniški priročnik.

5. Držite pritisnutim gumb **⏻** (napajanje) sve dok LED lampica **Ⓚ** (napajanje) ne zasvijetli kako biste uključili pišać. Postavite jezik te datum/vrijeme, a zatim odaberite koju vrstu crne tinte želite koristiti.

6. Umetnite spremnik za tintu, a zatim pričekajte dok se ne završi punjenje tinte i dok se ne prikaže zaslón za potvrdu.

7. Preuzmite upravljački program pišaća s web-stranice. Kliknite exe datoteku i slijedite zaslónske upute kako biste instalirali upravljački program i povezali ga s pišaćem.

8. Uredite postavke papira na upravljačkom programu pišaća, a zatim umetnite papir u pišać. Pogledajte videozapis (QR kod) ili Korisnički priručnik.

5. Zadržete go knopčeto **⏻** (za vključevanje/isključevanje) dok LED-sijalčnika (za vključevanje/isključevanje) **Ⓚ** ne počne dati svetlo za da go vključite pečatnoč. Postavete gi jazikot in datum/vremeto, in izberete go tipot na črno mastilo štó go koristite.

6. Montažite gi patronite so mastilo in počekajte da zavřiši polnjenje štó mastilo i da se prikaže ekran za potvrdvawe.

7. **⚠ Koga ke počnete so polnjenje na mastiloto, nema da može da go promenište tipot na črno mastilo.**

8. Preuzmete go dvigatelot za pečatnoč od web-lokacičata. Kliknite na datotekata exe i sledete gi uputstvata na ekranot za da go instalirate dvigatelot i da go povrnete pečatnoč.

8. Napravete gi postavvawawata za hartija na dvigatelot za pečatnoč, pa stavete hartija vo pečatnoč. Poglednete go videoto (QR-kod) ili Uputstvoto za korisnik.

5. Da biste uključili štampač držite pritisnutim taster **⏻** (napajanje) dok se LED lampica **Ⓚ** (napajanje) ne uključi. Podesite jezik i datum/vreme, a zatim izaberite koju vrstu crnog mastila koristite.

6. Postavite kertridže sa mastilom i sačekajte da se završi punjenje mastila i prikaže ekran za potvrdu.

7. **⚠ Nakon što započnete punjenje mastila ne možete promeniti vrstu crnog mastila.**

8. Preuzmite upravljački program za štampač sa veb-sajta. Kliknite na datoteku sa ekstenzijom exe i pratite uputstva na ekranu da biste instalirali upravljački program za štampač i povezali se sa štampačem.

8. U upravljačkom programu za štampač izaberite podešavanja za papir, pa ubacite papir u štampač. Pogledajte video (QR kod) ili korisničko uputstvo.

5. Hold knapp **⏻** (tænd/sluk) nede, indtil LED-lampen **Ⓚ** (tænd/sluk) lyser, for at tænde for printeren. Indstil sprog og dato/klokkeslæt, og vælg derefter hvilken type sort blæk, du bruger.

6. Indstil blækpatronerne, og vent derefter, til blækpåfyldningen er afsluttet, og bekræftelsesskærmen vises.

7. **⚠ Når du begynder blækpåfyldningen, kan du ikke ændre den sorte blæktype.**

7. Download printerdriveren fra websitet. Klik på exe-filen, og følg instruktionerne på skærmen for at installere driveren og oprette forbindelse til printeren.

8. Foretag papirindstillingerne på printerdriveren, og læg derefter papir i printeren. Se videoen (QR-kode) eller brugervejledningen.

5. Pidš painnetta **⏻** (virta) -painiketta, kunnes tulostimen (virta) **Ⓚ** LED-valo syttyy palamaan. Aseta kieli ja päivämäärä/aika, valitse sitten mitä mustan musteen tyyppiä käytät.

6. Asenna mustekasetit ja odota kunnes musteen lataaminen päättyy ja vahvistusnäyttö näytetään.

7. **⚠ Kun olet aloittanut musteen lataamisen, et voi muuttaa mustan tyyppiä.**

7. Lataa tulostimen ajuri sivustolta. Napsauta exe-tiedostoa ja asenna ajuri noudattamalla näytön ohjeita ja yhdistä tulostimeen.

8. Tee paperiasetukset tulostinjurissa ja lataa sitten paperi tulostimeen. Katso video (QR-koodi) tai Käyttöopas.

5. Hold nede **⏻** knappen (strøm) til LED-lampene **Ⓚ** (strøm) lyser for å slå på skriveren. Angi språk og dato/klokkeslett, og velg deretter hvilken type svart blæk du bruker.

6. Installer blækpatronene, og vent til blekket er ferdig ladet og bekreftelsesskjermbildet vises.

7. **⚠ Når du begynner å lade blæk, er det ikke mulig å bytte typen svart blæk.**

7. Last ned skriverdriveren fra nettstedet. Klikk på EXE-filen, og følg instruksjonene på skjermen for å installere driveren og koble til skriveren.

8. Konfigurer papirinnstillingene på skriverdriveren, og legg inn papir i skriveren. Se videoen (QR-kode) eller brukerveiledningen.

5. Häll inne knapp **⏻** (ström) tills (ström) **Ⓚ** LED-lampan tänds på skriveren. Ställ in språk och datum/tid, och välj sedan vilken typ av svart bläck som du använder.

6. Installera bläckpatronerna, och vänta sedan tills bläckladningen är klar och bekräftelse-skärmen visas.

7. **⚠ När du börjar ladda bläck kan du inte byta typen av svart bläck.**

7. Ladda ner skrivardrivrutinen från webbplatsen. Klicka på exe-filen och följ instruktionerna på skärmen för att installera drivrutinen och ansluta till skriveren.

8. Gör pappersinställningarna i skrivardrivrutinen, och ladda sedan papper i skriveren. Se videoen (QR-kod) eller brukerveiledningen.

5. Aby włączyć drukarkę, wcisnąć przycisk **⏻** (zasilanie) i przytrzymać go, dopóki dioda LED **Ⓚ** (zasilanie) nie zaswieci się. Ustaw język i datę/godzinę, a następnie wybierz typ czarnego atramentu, który będzie używany.

6. Zamontuj wkłady z atramentem, a następnie poczekaaj, aż ładowanie atramentu zostanie zakończone i zostanie wyświetlony ekran potwierdzenia.

7. **⚠ Po rozpoczęciu ładowania atramentu nie można już zmienić typu czarnego atramentu.**

7. Pobierz sterownik drukarki z witryny internetowej. Kliknij plik exe i postępuj zgodnie z poleceniami wyświetlanymi na ekranie, aby zainstalować sterownik i połączyć się z drukarką.

8. Dostosuj ustawienia papieru w sterowniku drukarki, a następnie załaduj papier do drukarki. Patrz nagranie wideo (kod QR) lub Przewodnik użytkownika.

5. Podržite tlačítko **⏻** (napájání), dokud se nerozsvítí kontrolky **Ⓚ** (napájání) a nezapne se tiskárna. Nastavte jazyk a datum/čas, pak zvolte, který typ černého inkoustu používáte.

6. Nainstalujte inkoustové patrony, pak počkejte, dokud neskončí plnění inkoustu a nezobrazí se obrazovka potvrzení. **⚠ Jakmile začnete plnění inkoustu, nemůžete změnit typ černého inkoustu.**

7. Ovladač tiskárny si můžete stáhnout z webové stránky. Klikněte na soubor exe a postupujte podle pokynů na obrazovce při instalaci ovladače a připojení k tiskárně.

8. V ovladači tiskárny vykonajte nastavení papíru, pak vložte papír do tiskárny. Prohlédněte si video (QR kód) nebo uživatelskou příručku.

5. Na nyomtató bekapcsolásához tartsa lenyomva a **⏻** (bekapcsolás) gombot, amíg a **Ⓚ** (bekapcsolás) LED kigyullad. Állítsa be a nyelvet, valamint a dátumot/időt, majd válassza ki, hogy milyen típusú fekete tintát használ.

6. Helyezze be a tintapatronákat, majd várjon, amíg befejeződik a tinta betöltése, és megjelenik a megerősítő képernyő.

7. **⚠ Amikor elkezdte a tinta betöltését, nem lehet módosítani a fekete tintatípust.**

7. Töltse le a nyomtatóillesztő a webhelyről. Kattintson az exe fájlra, és kövesse a nyomtatóillesztő telepítésére és a nyomtató csatlakoztatására vonatkozó képernyőn megjelenő utasításokat.

8. Végezze el a nyomtatóillesztőn a papírbeállításokat, majd töltsön papírt a nyomtatóba. További információkat a videóban (QR-kód) vagy a használati útmutatóban talál.

5. Na zapnutie tlačítka podržte tlačidlo **⏻** (napájanie), kým sa nerozsvieti LED kontrolka **Ⓚ** (napájanie). Nastavte jazyk a dátum/čas, potom vyberte typ čierneho atramentu, ktorý používate.

6. Nainštalujte atramentové kazety a potom počkajte, kým sa dokončí plnenie atramentom a zobrazí potvrdzovacia obrazovka.

7. **⚠ Keď začnete plnenie atramentu, nemôžete zmeniť typ čierneho atramentu zmeniť.**

7.2. Webovej stránky si stiahnite ovladač tlačiarne. Kliknite na súbor s príponou exe a podľa pokynov na obrazovke nainštalujte ovladač a pripojte sa k nej.

8. V ovladači tlačiarne nastavte papier a potom ho vložte do tlačiarne. Pozrite si video (kód QR) alebo používateľskú príručku.

5. Pentru promirea imprimantei, țineți apăsat butonul **⏻** (de alimentare) până când se aprind luminile LED **Ⓚ** (de alimentare). Setati limba și data/ora, apoi selectați tipul de cernelă neagră pe care îl utilizați.

6. Instalați cartușele de cernelă și apoi așteptați până când cernela este încărcată complet și se afișează ecranul de confirmare.

7. **⚠ După ce ați început să încărcați cernela, nu mai puteți schimba tipul de cernelă neagră.**

7. Descărcați driverul imprimantei de pe site-ul web. Faceți clic pe fișierul exe și urmați instrucțiunile afișate pe ecran pentru a instala driverul și pentru a conecta imprimanta.

8. Efectuați setările pentru hârtie pe driverul imprimantei și apoi încărcați hârtia în imprimantă. Urmăriți videoclipul (cod QR) sau consultați Ghidul utilizatorului.

5. Натиснете и задръжте бутона **⏻** (захранване), докато LED индикаторът **Ⓚ** (захранване) светне, за да включите принтера. Задайте език и дата/час, след това изберете кой тип черно мастило да използвате.

6. Поставете касетите с мастило и след това почакайте, докато зареждането на мастило приключи и се изведе екран за потвърждение.

7. **⚠ След като започнете зареждането на мастило, не можете да промените типа черно мастило.**

7. Изтеглете драйвера на принтера от уебсайта. Кликунете върху излъчвания файл и следвайте инструкциите на екрана, за да инсталирате драйвера и да се свържете с принтера.

8. Задайте настройките за хартия на драйвера на принтера и след това заредете хартията в принтера. Вижте видеото (QR код) или Ръководството за потребителя.

5. Turiet nopiestu **⏻** (barošanas) pogu, līdz iedegas (barošanas) **Ⓚ** LED indikators un ieslēdzas printeris. Iestatiet valodu un datumu/laiku, pēc tam atlasiet, kāda veida melno tinti lietājat.

6. Uzstādiet tintes kasetes un pēc tam gaidiet, līdz tiek pabeigta tintes iepildīšana un parādās apstiprinājuma ekrāns.

7. **⚠ Kad ir sākti tintes iepildīšana, melnās tintes veidu vairs nevar mainīt.**

7. Ieteikto vietnē lejupielādējiet printera draiveri. Noklikšķiniet uz .exe faila un izpildiet ekrānā redzamās norādes, lai instalētu draiveri un izveidotu savienojumu ar printeri.

8. Printera draiveri konfigurējiet papīra iestatījumus un ievietojiet printeri papīru. Skatiet video (QR kods) vai lietošanas instrukciju.

5. Noredämte jungti spausdintuva, palaikykite nuspaude mygtuką **⏻** (maitinimas), kol užsidegs **Ⓚ** (maitinimo) šviestas diodas. Nustatykite kalbą ir data/laiką, tada pasirinkite, kurį juoda rašalo tipą naudosite.

6. Įdėkite rašalo kasetes ir palaukite, kol rašalo įkrovimas baigsis ir pasirodys patvirtinimo ekranas.

7. **⚠ Pradėjus krauti rašalą, juodo rašalo tipo pakeisti negalima.**

7. Isvaistines atsisakykite spausdintuvu tvarkyklę. Spustelėkite exe failą ir vykdykite ekrane pateikiamus nurodymus, kad įdiegtumėte tvarkyklę ir prisijungtumėte prie spausdintuvo.

8. Nustatykite popieriaus parametrus spausdintuvo tvarkyklėje ir įdėkite popierių į spausdintuvą. Peržiūrėkite vaizdo įrašą (QR kodą) arba Vartotojo vadovą.

5. Hoidke nuppu **⏻** (toide) printeri sisselülitamiseks all, kuni LED-tuli **Ⓚ** (toide) süttib. Määrake keel ja kuupäev/veelaja, seejärel valige, millist tüüpi musta tinti te kasutate.

6. Paigaldage tindikassetid ja oodake, kuni tindi laadimine on lõpetatud ning kuvatakse kinnitusekraan.

7. **⚠ Kui olete tindi laadimist alustanud, ei saa te musta tinti tüüpi muuta.**

7. Laadige veebisaidilt alla printeri draiver. Klõpsake .exe-faili ja järgige draiveri installimiseks ja printeriga ühendamiseks ekranal olevaid juhiseid.

8. Valmistage printeri draiverit enne paberit sätteid ja seakeelne laadige paber printerisse. Vaadake videot (QR-kood) või kasutusjuhendit.

7. Istečajte veebisaidilt alla printeri draiver. Klõpsake .exe-faili ja järgige draiveri installimiseks ja printeriga ühendamiseks ekranal olevaid juhiseid.

8. Valmistage printeri draiverit enne paberit sätteid ja seakeelne laadige paber printerisse. Vaadake videot (QR-kood) või kasutusjuhendit.

5. Нажмите и удерживайте кнопку **⏻** (питания), пока не загорится индикатор **Ⓚ** (питания), чтобы включить принтер. Задайте язык, дату и время, затем выберите тип используемых черных чернил.

6. Установите чернильные картриджи, дождитесь окончания заправки чернил и появления экрана подтверждения.

7. **⚠ Если вы начали заправку чернил, изменить тип чернил уже нельзя.**

7. Скачайте драйвер принтера с сайта. Щелкните по exe-файлу и следуйте инструкциям на экране, чтобы установить драйвер принтера и подключить компьютер к принтеру.

8. Установите параметры бумаги в драйвере принтера и загрузите в принтер бумагу. См. видео (QR-код) или на руководство пользователя.

5. Щоб увімкнути принтер, натисніть та утримуйте кнопку **⏻** (живлення), доки не загориться індикатор **Ⓚ** (живлення). Задайте мову, дату та час, а потім виберіть тип чорного чорнила, що використовується.

6. Встановіть чорнильні картриджі та дочекайтеся завершення процедури подчі чорнила в друкувальну головку. **⚠ Після початку подачі чорнила в друкувальну головку змінити тип чорного чорнила вже не можна.**

7. Завантажте драйвер принтера з веб-сайту. Запустіть файл exe і, дотримуючись вказівок на екрані, встановіть драйвер принтера та підключіть до принтера.

8. Задайте параметри паперу в драйвері принтера та завантажте папір. Див. відео (QR-код) або посібник користувача.

5. Принтерді қосу үшін **⏻** (қуат) жарық диоды жанғанша **⏻** (қуат) түймесін басып тұрыңыз. Тіл мен күнді/уақытты орнатыңыз, содан кейін пайдаланылатын қара сия түрін таңдаңыз.

6. Сия картридждерін орнатыңыз, содан кейін сия толтыру аяқталғанша және растау экраны көрсетілгенше күтіңіз.

7. **⚠ Сияны толтыруды бастаннан кейін, қара сия түрін өзгерту мүмкін емес.**

7. Веб-сайттан принтер драйверін жүктеп алыңыз. Exe файлын басып, драйверді орнатып және принтерге қосылу үшін экрандағы нұсқауларды орындаңыз.

8. Принтер драйверінде қағаз параметрлерін орнатыңыз, содан соң принтерге қағаз салыңыз. Бейнені (QR код) немесе пайдаланушы нұсқаулығын қараңыз.

5. اضغط مع الاستمرار على زر **⏻** (الطاقة) حتى يُضيء مؤشر LED **Ⓚ** (الطاقة) ليعلن عن تشغيل الطابعة. قم بتعيين اللغة والتاريخ/الوقت، ثم حدد نوع الحبر الأسود الذي تستخدمه.

6. قم بتثبيت خرطوش الحبر، ثم انتظر حتى ينتهي شحن الحبر ويتم عرض شاشة التأكيد.

7. **⚠ بمجرد بدء شحن الحبر، لا يمكنك تغيير نوع الحبر الأسود.**

7. قم بتنزيل برنامج تشغيل الطابعة من الموقع الإلكتروني. انقر على ملف exe والتبع التعليمات الظاهرة على الشاشة لتثبيت برنامج التشغيل والاتصال بالطابعة.

8. قم بإجراء إعدادات الورق في برنامج تشغيل الطابعة، ثم قم بتحميل الورق في الطابعة. شاهد الفيديو (رمز QR) أو دليل المستخدم.

5. Untuk menghidupkan printer, tahan **⏻** tombol (daya) hingga lampu LED **Ⓚ** (daya) menyala. Atur bahasa dan tanggal/waktu, lalu pilih jenis tinta hitam yang akan digunakan.

6. Pasang kartrij tinta, kemudian tunggu sampai pengisian tinta selesai dan layar konfirmasi ditampikan.

7. **⚠ Setelah tinta mulai diisi, Anda tidak dapat mengubah jenis tinta hitam.**

7. Unduh driver printer dari situs web. Klik file exe dan ikuti petunjuk di layar untuk menginstal driver dan menghubungkan ke printer.

8. Atur kertas melalui driver printer, kemudian muatkan kertas pada printer. Lihat video (kode QR) atau Panduan Pengguna.

5. กดปุ่ม **⏻** (หาวาง) ค้างไว้ จนกระทั่งไฟ LED **Ⓚ** (หาวาง) สว่างขึ้น เพื่อเปิดเครื่องพิมพ์ ตั้งค่าภาษาและวันที่/เวลา จากนั้นเลือกประเภทของหมึกสีดำที่คุณใช้

6. ติดตั้งหัวพิมพ์ จากนั้นและรอกการพิมพ์และติดตั้งตามคำแนะนำบนหน้าจอ รอจนกว่าการชาร์จหมึกจะเสร็จสิ้นและหน้าจอยืนยันปรากฏขึ้น

7. **⚠ หลังจากเริ่มการพิมพ์แล้ว คุณจะไม่สามารถเปลี่ยนประเภทหมึกสีดำได้**

7. ดาวน์โหลดไดรเวอร์เครื่องพิมพ์จากเว็บไซต์ คลิกที่ไฟล์ exe และทำตามคำแนะนำบนหน้าจอเพื่อติดตั้งไดรเวอร์และเชื่อมต่อคอมพิวเตอร์กับเครื่องพิมพ์

8. ตั้งค่ากระดาษผ่านไดรเวอร์เครื่องพิมพ์ จากนั้นใส่กระดาษลงในเครื่องพิมพ์ โปรดดูวิดีโอ (รหัส QR) หรือคู่มือผู้ใช้

5. Nhấn giữ nút (nguồn) cho đến khi đèn LED (nguồn) bắt sáng để bật máy in. Đặt ngôn ngữ và ngày/giờ, sau đó chọn loại mực đen sẽ sử dụng.

6. Lắp hộp mực rồi mở gói sản phẩm và lắp đặt chúng theo các chỉ dẫn trên màn hình. Đợi cho đến khi màn hình xác minh hết mực thì tắt máy in.

7. **⚠ Sau khi bắt đầu sạc mực, bạn không thể thay đổi loại mực đen.**

7. Tải về trình điều khiển máy in từ trang web driver của chúng tôi bên dưới. Nhấp vào tập tin exe và làm theo các chỉ dẫn trên màn hình để cài đặt trình điều khiển và kết nối với máy in.

8. Tạo các cài đặt giấy trên trình điều khiển máy in, sau đó nạp giấy lên máy in. Xem video (mã QR) hoặc Hướng dẫn sử dụng.

5. 按住 **⏻** (電源) 按鈕直到 (電源) LED 亮起以打開印表機電源。設定語言和日期/時間，然後選擇所要使用的黑色墨水類型。

6. 安裝墨水匣，並等候至補充墨水完成顯示確認畫面為止。

7. **⚠ 墨水一旦開始補充就無法再變更黑色墨水類型。**

7. 從網站下載印表機驅動程式。按一下執行檔並遵照畫面上的指示安裝驅動程式及連接至印表機。

8. 在印表機驅動程式上進行紙張設定，然後將紙張裝入印表機。請參見影片 (QR碼) 或使用說明書。

5. (전원) LED가 켜질 때까지 **⏻** (전원) 버튼을 누르고 있으면 프린터가 켜집니다. 언어 및 날짜/시간을 설정한 다음 사용할 검정 잉크의 종류를 선택하십시오.

6. 잉크 카트리지를 설치한 후, 잉크 충전이 완료되고 확인 화면이 표시될 때까지 기다립니다.

7. **⚠ 잉크 충전을 시작하면 검정 잉크 유형을 변경할 수 없습니다.**

7. 웹사이트에서 프린터 드라이버를 다운로드하십시오. exe 파일을 클릭하고 화면 안내에 따라 드라이버를 설치하고 프린터에 연결합니다.

8. 프린터 드라이버에서 용지를 설정한 후 프린터에 용지를 넣습니다. 비디오(QR 코드) 또는 사용자 설명서를 참조하십시오.