

# TM-C3500

## EN

### Important Safety Information

This section presents important information intended to ensure safe and effective use of this product. Read this section carefully and store it in an accessible location.

#### Key to Symbols

The symbols in this manual are identified by their level of importance, as defined below. Read the following carefully before handling the product.

#### Warning:

Warnings must be followed carefully to avoid serious bodily injury.

**CAUTION:**
Cautions must be observed to avoid minor injury to yourself, damage to your equipment, or loss of data.

#### Warning:

*Shut down your equipment immediately if it produces smoke, a strange odor, or unusual noise. Continued use may lead to fire. Immediately unplug the equipment and contact your dealer or a Seiko Epson service center for advice. Never attempt to repair this product yourself. Improper repair work can be dangerous.*

*Never disassemble or modify this product. Tampering with this product may result in injury or fire.*

*Use the specified AC Adapter, K (Model: M248A) only. Connection to an improper power source may cause fire. Be sure your power cable meets the relevant safety standards and includes a power-system ground terminal (PE terminal). Otherwise shock may result. If you acquire a system with different safety standards, use an AC cable that meets the acquired safety standards.*

*Do not allow foreign matter to fall into the equipment. Penetration by foreign objects may lead to fire.*

*If water or other liquid spills into this equipment, unplug the power cord immediately, and then contact your dealer or a Seiko Epson service center for advice. Continued usage may lead to fire.*

*Do not use aerosol sprayers containing flammable gas inside or around this product. Doing so may cause fire.*

**CAUTION:**
Do not connect cables in ways other than those mentioned in this manual. Different connections may cause equipment damage and burning.

*Be sure to set this equipment on a firm, stable, horizontal surface. The product may break or cause injury if it falls. Do not use in locations subject to high humidity or dust levels. Excessive humidity and dust may cause equipment damage or fire.*

*Do not place heavy objects on top of this product. Never stand or lean on this product. Equipment may fall or collapse, causing breakage and possible injury.*

*To ensure safety, unplug this product before leaving it unused for an extended period.*

*Do not remove the ink cartridge from the product when you ship it.*

*Be sure to note the following when using the maintenance box:
• Do not dismantle the Maintenance box.
• Do not touch the IC chip on the cartridge.
• Keep out of reach of children, and do not drink.
• Do not reuse a maintenance box which has removed and detached a long period.*

### Caution Label

The caution label on the product indicates the following precaution.

**CAUTION:**
Take care not to injure your fingers on the fixed blade of the autocutter.

### Restriction of Use

When this product is used for applications requiring high reliability/safety, such as transportation devices related to aviation, rail, marine, automotive, etc.; disaster prevention devices; various safety devices, etc.; or functional/precision devices, etc.; you should use this product only after giving consideration to including fail-safes and redundancies into your design to maintain safety and total system reliability.

## FR

### Consignes de sécurité

Cette section présente des informations importantes relatives à l'utilisation efficace et sans danger de ce produit. On voudra bien la lire attentivement et la conserver à portée de main.

#### AVERTISSEMENT :

*Mettre immédiatement l'équipement hors tension s'il dégage de la fumée ou une odeur étrange ou s'il émet des bruits inhabituels. En persistant à l'utiliser dans ces circonstances, on risquerait de provoquer un incendie. Débrancher immédiatement l'équipement et contacter le distributeur ou un centre de service Seiko Epson pour demander conseil. Ne jamais essayer de réparer ce produit soi-même. Toute réparation erronée peut être dangereuse. Ne jamais démonter ou modifier ce produit. Les interventions intempestives peuvent provoquer des blessures ou des incendies.*

*Utilisez exclusivement l'adaptateur CA spécifié, K (modèle : M248A). Toute connexion à une source d'alimentation non conforme peut provoquer un incendie.*

*Vérifiez que votre cordon d'alimentation est conforme aux normes de sécurité en vigueur et qu'il est muni d'une borne de mise à la terre pour systèmes électriques (borne PE) afin d'éviter toute décharge électrique. Si vous achetez un appareil avec des normes de sécurité différentes, utilisez un câble secteur répondant aux normes de sécurité de l'appareil acheté.*

*Ne pas laisser tomber de corps étrangers dans l'équipement. La pénétration de corps étrangers peut provoquer un incendie.*

*En cas de pénétration d'eau ou d'un autre liquide renversé dans l'équipement, débrancher immédiatement le cordon d'alimentation et contacter le distributeur ou un centre de service Seiko Epson pour demander conseil. En persistant à utiliser l'équipement dans ces circonstances, on risquerait de provoquer un incendie.*

*Ne pas utiliser de bombes à aérosol contenant un gaz inflammable à l'intérieur ou à proximité de ce produit. Cela pourrait entraîner un incendie.*

#### ATTENTION :

*Se conformer strictement aux instructions relatives à la connexion de câbles du présent manuel. Tout écart peut provoquer l'endommagement de l'équipement ou un incendie.*

*Veuillez à poser cette unité sur une surface horizontale ferme et stable. Toute chute du produit peut casser celui-ci ou occasionner des blessures.*

*Ne pas utiliser le produit dans des endroits très poussiéreux ou exposés à une forte humidité. Toute humidité ou poussière excessive peut provoquer l'endommagement de l'équipement ou un incendie.*

*Ne pas poser d'objets lourds sur ce produit. Ne jamais s'y appuyer ou monter dessus. L'équipement pourrait tomber ou s'affaisser, et se casser ou causer des blessures.*

*Pour plus de sécurité, débrancher ce produit lorsqu'il ne doit pas servir pendant une période de temps prolongée.*

*Ne retirez pas la cartouche d'encre de l'imprimante lorsque vous la transportez.*

*Veillez à prendre en compte l'élément suivant lors de l'utilisation de la boîte de maintenance :
• Ne démontez pas la boîte de maintenance.
• Ne touchez pas la puce à circuit imprimé de la cartouche.
Conservez hors d'atteinte des enfants et ne pas boire.
• Ne réutilisez pas une boîte de maintenance qui a été retirée et détachée pendant une période prolongée.*

### Étiquette de mise en garde

L'étiquette de mise en garde sur le produit indique la précaution suivante.

#### ATTENTION :

*Prenez soin à ne pas vous blesser les doigts sur la lame fixe du massicot automatique.*

### Restrictions d'emploi

En cas d'utilisation de ce produit pour des applications exigeant une grande fiabilité/sécurité, telles qu'appareils employés en transport aérien, ferroviaire, maritime, automobile, etc.; appareils de prévention des catastrophes, divers appareils de sécurité, etc.; ou appareils de fonction/précision, vous devez, avant d'utiliser ce produit, considérer l'incorporation à votre système de dispositifs de sécurité positive et de moyens redondants assurant la sécurité et la fiabilité de l'ensemble du système.

## DE

## Sicherheitshinweise

Dieser Abschnitt enthält wichtige Informationen für die sichere und effektive Verwendung dieses Produkts. Lesen Sie diesen Abschnitt sorgfältig durch und bewahren Sie ihn gut zugänglich auf.

#### Wamung:

Schalten Sie das Gerät sofort aus, wenn Sie Rauch bzw. ungewöhnliche Gerüche oder Geräusche bemerken. Wenn das Gerät weiter verwendet werden, kann dies zu einem Brand führen. Ziehen Sie den Netzstecker des Gerätes sofort aus der Netzsteckdose und benachrichtigen Sie Ihren Händler oder ein Seiko Epson Service Center. Versuchen Sie niemals, dieses Produkt eigenständig zu reparieren. Unsachgemäße Reparaturarbeiten können gefährlich sein.

Zerlegen oder modifizieren Sie dieses Produkt nicht. Unsachgemäße Arbeiten an diesem Produkt können zu Verletzungen oder einem Brand führen. Verwenden Sie den spezifizierten AC-Adapter, K (nur Modell: M248A). Der Anschluss an einen unsachgemäße Stromquelle kann einen Brand verursachen.

Verwenden Sie nur Kabel, die den maßgeblichen Sicherheitsstandards entsprechen und geerdet sind. Es kann sonst zu einem Stromschlag kommen. Wenn Sie ein System mit anderen Sicherheitsstandards erwerben, benutzen Sie ein Netzkabel, das die Sicherheitsstandards des erworbenen Geräts erfüllt. Vermeiden Sie das Eindringen von Fremdoobjekten in dieses Produkt. Das Eindringen von Fremdoobjekten kann zu einem Brand führen.

Vermeiden Sie keine brennbaren Substanzen in und in der Nähe des Gerätes. Brandgefährd. Wenn Wasser oder andere Flüssigkeiten in dieses Produkt eindringen, ziehen Sie sofort den Netzstecker heraus und benachrichtigen Sie einen Fachhändler oder Ihr Seiko Epson Service Center. Wenn das Gerät weiter verwendet wird, kann dies einen Brand verursachen.

#### VORSICHT:

Schließen Sie Kabel nur auf die in diesem Handbuch beschriebene Weise an. Andere Kabelverbindungen können das Gerät beschädigen und einen Brand verursachen.

Stellen Sie dieses Gerät unbedingt auf einer festen, stabilen, horizontalen Fläche auf. Das Produkt kann beim Fallen beschädigt werden oder Verletzungen verursachen.

Verwenden Sie das Gerät nicht an Orten mit hohem Feuchtigkeits- oder Staubgehalt. Eine übermäßige Feuchtigkeits- oder Staubenwicklung kann das Gerät beschädigen oder einen Brand verursachen.

Stellen Sie keine schweren Gegenstände auf dieses Produkt. Stellen Sie sich nie auf das Produkt und lehnen Sie sich nicht dagegen. Das Gerät kann fallen oder beschädigt werden und dabei Gegenstände beschädigen oder Personen verletzen.

Aus Sicherheitsgründen ziehen Sie bitte den Netzstecker aus der Netzsteckdose wenn Sie beabsichtigen, das Gerät über einen längeren Zeitraum nicht zu verwenden.

Leisen Sie für einen Transport des Produkts die Druckerpatrone im Gerät. Achten Sie auf Folgendes, wenn Sie die Wartungsbox verwenden: Die Wartungsbox nicht zerlegen. Den IC-Chip auf der Patrone nicht berühren. Aus der Reichweite von Kindern entfernt halten und nicht trinken. Keine Wartungsbox wiederverwenden, die entfernt und lange Zeit herausgenommen wurde.

### Warnschild

Das Warnschild am Produkt weist auf folgenden Sicherheitshinweis hin.

**VORSICHT:**
Passen Sie auf, dass Sie sich nicht die Finger an der festen Klinge des automatischen Papierschneiders verletzen.

### Verwendungshinweise

Wenn dieses Produkt für Anwendungen verwendet wird, bei denen es auf hohe Zuverlässigkeit/Sicherheit ankommt, wie z.B. Transportvorrichtungen beim Flug-, Zug-, Schiffs- und Kfz-Verkehr usw., Vorrichtungen zur Katastrophenverhinderung, verschiedene Sicherheitsvorrichtungen oder Funktions-/Präzisionsgerät usw., sollten Sie dieses Produkt erst verwenden, wenn Sie Fail-Safe-Vorrichtungen und Redundanzsysteme in Ihr Design mit einbezogen haben, um die Sicherheit und Zuverlässigkeit des gesamten Systems zu gewährleisten.

## NL

### Veiligheidsmaatregelen

Dit gedeelte bevat belangrijke informatie voor veilig en effectief gebruik van dit product. Lees dit gedeelte aandachtig door en bewaar het op een goed toegankelijke plaats.

#### WAARSCHUWING:

*Het apparaat onmiddellijk uitschakelen wanneer het rook, een vreemde geur of ongebruikelijk geluid afgeeft. Doorgaan met gebruik kan leiden tot brand of elektrische schokken. De stekker onmiddellijk uit het stopcontact trekken en contact opnemen met de leverancier of een servicecentrum van Seiko Epson voor advies.*

*Probeer niet zelf het product te repareren. Onjuist uitgevoerde reparaties kunnen gevaar veroorzaken.*

*Dit product niet demonteren of wijzigen. Wijzigen van dit product kan letsel of brand veroorzaken.*

*Gebruik alleen de gespecificeerde AC Adapter, K (Model: M248A). Aansluiten op een onjuiste voedingsbron kan brand veroorzaken.*

*Zorg ervoor dat uw voedingskabel voldoet aan de geldende veiligheidsnormen en met de aardaansluiting is aangesloten op een geaard stopcontact (PE-aansluiting). Gebruik zonder aardaansluiting kan een schok veroorzaken. Als u een systeem heeft met andere veiligheidsnormen, dan moet u een netspanningsnoer gebruiken dat aan deze veiligheidsnormen voldoet. Voorkomen dat er voorwerpen in het apparaat vallen. Binnendingen van vreemde voorwerpen kan brand veroorzaken. Als er water of andere vloeistoffen in het apparaat terechtkomt, de stekker onmiddellijk uit het stopcontact trekken en contact opnemen met de leverancier of een Seiko Epson servicecentrum voor advies. Doorgaan met gebruik kan letsel tot brand.*

*Geen spuitbusben met brandgevaarlijk gas in of bij dit product gebruiken. Dat kan brand veroorzaken. Niet gebruiken op plaatsen met brandgevaarlijk gas in of bij dit product gebruiken. Dat kan brand veroorzaken.*

**LET OP:**
De kabels niet op een andere wijze aansluiten dan als vermeld in deze handleiding. Een andere wijze van aansluiting kan apparatuurschade of brand veroorzaken.

*Dit apparaat moet op een stevige, stabiele en horizontale ondergrond geplaatst worden. Het product kan beschadigd raken of ongelukken veroorzaken als het valt. Niet gebruiken op plaatsen met een hoge vocht/igheidsgraad of veel stof. Overmatig vocht en/of stof kan apparatuurschade of brand tot gevolg hebben.*

*Geen zware voorwerpen boven op dit product plaatsen. Nooit op dit product gaan staan of leunen. De apparatuur kan defect raken of in elkaar klappen, wat breuk en eventueel letsel kan veroorzaken. Om ongelukken te voorkomen altijd de stekker van dit product uit het stopcontact trekken als u het langere tijd niet gebruikt.*

*Hij vervoer moet de inkcartridge niet uit het apparaat worden verwijderd.*

*Houd rekening met het volgende tijdens het gebruik van de onderhoudsbak :
• De onderhoudsbak niet demonteren.
• De IC chip op de cartridge niet aanraken.
• Buiten bereik van kinderen houden en niet drinken.
• Een onderhoudsbak die is verwijderd en lange tijd niet is gebruikt niet hergebruiken.*

### Waarschuwingsetiket

Het waarschuwingsetiket op het product geeft de volgende veiligheidsmaatregel.

#### LET OP:

*Ga voorzichtig te werk zodat u niet uw vingers bezeert aan het vaste blad van de autosnijder.*

### Gebruiksbeperkinge

Wanneer dit product gebruikt wordt voor toepassingen die een hoge mate van betrouwbaarheid/veiligheid vereisen zoals bijv. transportapparatuur voor vliegtuigen, treinen, schepen, auto's enz.; rampreventievoorzieningen; diverse soorten beveiligingsapparatuur enz.; of functionele/precisie-apparatuur, mag u dit product alleen gebruiken indien u ontwerper wordt in redundantie en fail-safes ten einde de veiligheid en betrouwbaarheid van het complete systeem te waarborgen.

## IT

### Precauzioni di sicurezza

Questa sezione contiene informazioni importanti per l'uso efficiente e sicuro di questo prodotto. Leggere attentamente questa sezione e conservarla in un luogo prontamente accessibile.

#### AVVERTENZA:

*Spegnere immediatamente l'unità se produce fumo, un odore strano o un rumore inconsueto. L'uso continuato potrebbe costituire causa d'incendio. Staccare immediatamente la spina dell'unità e rivolgersi al rivenditore o alla Seiko Epson per assistenza in merito.*

*Non riparare mai da soli questa unità. La riparazione impropria potrebbe creare un pericolo. Non smontare né modificare mai questo prodotto. La manomissione del prodotto potrebbe causare lesioni personali, incendio.*

*Utilizzare l'adattatore CA specificato, solo K (Modello: M248A). Il collegamento del prodotto ad una fonte di alimentazione impropria potrebbe causare incendio.*

*Assicurarsi che il cavo di alimentazione soddisfi i relativi standard di sicurezza e contenga un terminale di messa a terra del sistema di alimentazione (terminale PE). In caso contrario, si potrebbero verificare scosse elettriche. In caso di acquisto di un sistema con standard di sicurezza differenti, utilizzare un cavo CA conforme agli standard di sicurezza acquisiti.*

*Evitare che nell'unità entrino corpi estranei. Questi potrebbero causare incendio. Se accade o altri liquidi cadono accidentalmente nell'unità, staccare immediatamente il cavo di alimentazione, quindi rivolgersi per consigli al rivenditore o al centro di assistenza della Seiko Epson. L'uso continuato dell'unità potrebbe causare incendio. Per evitare il pericolo d'incendio, non usare spruzzatori aerosol contenenti gas infiammabili, all'interno del prodotto o vicino ad esso.*

#### ATTENZIONE:

*Non collegare i cavi in alcun modo diverso da quello indicato in questo manuale. Collegamenti non corretti possono causare danni all'unità e ustioni personali.*

*Posare questa unità su una superficie piana, solida e stabile. Se cade, questa unità può rompersi o causare lesioni personali.*

*Non usare questa unità in ambienti soggetti ad un elevato tasso di umidità o polvere. L'umidità o la polvere eccessiva può causare danni all'unità o incendio.*

*Non mettere oggetti pesanti sopra questa unità. Non porsi sopra questa unità né appoggiarsi. L'unità potrebbe cadere e rompersi o causare lesioni personali.*

*Per motivi di sicurezza, staccare sempre la spina dell'unità prima di lasciarla incustodita per un lungo periodo di tempo. Non rimuovere la cartuccia dal prodotto durante il trasporto.*

*Assicurarsi di prendere nota di quanto segue quando si utilizza la cartuccia di manutenzione :
• Non smontare la cartuccia di manutenzione.
• Non toccare il chip IC sulla cartuccia.
• Tenere lontano dalla portata dei bambini e non bere.
• Non riutilizzare una cartuccia di manutenzione che è stata rimossa e staccata a lungo.*

### Eietchita di avvertimento

L'etichetta di avvertimento presente sul prodotto indica la seguente precauzione.

**ATTENZIONE:**
*Fare attenzione a non ferirsi le dita sulla lama fissa della taglierina automatica.*

### Limitazioni d'impiego

Quando questo prodotto viene impiegato in applicazioni che richiedono un alto grado di affidabilità e sicurezza, come dispositivi relativi a trasporti aerei, per treno, via mare, con motoveicoli, ecc., dispositivi per la prevenzione di disastri, dispositivi di sicurezza vari ecc., o dispositivi di precisione/funzionali, lo si dovrebbe usare solo dopo avere preso in considerazione l'inclusione nel progetto di elementi di ridondanza e resistenza ai guasti avendo lo scopo di mantenere la sicurezza e l'affidabilità dell'intero sistema.

## ES

### Precauciones de Seguridad

En esta sección, se presenta información importante cuyo propósito es cerciorarse de un uso seguro y efectivo de este producto. Por favor, lea esta sección con cuidado y guárdela en un lugar accesible.

#### ADVERTENCIA:

*Apague su equipo de inmediato si éste produce humo, un olor raro, o un ruido inusual. El seguir utilizándolo podría ocasionar un incendio. Desenchufe el equipo de inmediato y comuníquese con su distribuidor o con un servicio técnico*

#### Epson.

*Nunca trate de reparar este producto usted mismo. Una reparación incorrecta puede ser peligrosa.*

*Nunca desmonte o modifique este producto. La manipulación de este producto puede causar lesiones o un incendio. Utilice únicamente el adaptador de CA especificado, K (Modelo: M248A). La conexión a una fuente de alimentación eléctrica inadecuada puede causar un incendio.*

*Asegúrese de que el cable de alimentación cumple con los pertinentes estándares de seguridad, e incluye un terminal de toma a tierra (terminal PE). De lo contrario podría producirse una descarga eléctrica. Si adquiere un sistema con cables locales de seguridad, utilice un cable CA que cumpla con las normas de seguridad del equipo adquirido. No deje que materiales extraños caigan dentro del equipo, ya que podría provocar un incendio. Si se derrama agua o algún otro líquido dentro del equipo, desenchufe el cable eléctrico inmediatamente, y después comuníquese con su distribuidor o con un servicio técnico Epson. El seguir usándolo podría causar un incendio. No utilice aerosoles que contengan gases inflamables dentro o cerca de este producto. Si lo hace, podría provocar un incendio.*

**PRECAUCIÓN:**
*No conecte los cables en formas que difieran a las mencionadas en este manual. Conexiones diferentes podrían causar daños e incendios. Cerciórese de poner este equipo sobre una superficie firme, estable, horizontal. El producto se puede romper o causar lesiones si se cae.*

*No lo use en lugares sujetos a altos niveles de humedad o de polvo. El exceso de humedad o de polvo podría causar daños o incendios al equipo. No ponga objetos pesados encima de este producto. Nunca se apoye sobre este producto. El equipo podría caerse, causando roturas y posibles lesiones.*

*Por razones de seguridad, por favor desenchufe este producto antes de dejarlo sin usar por un largo periodo de tiempo. Cuando vaya a enviar o transportar el aparato, no extraiga el cartucho de tinta.*

*Asegúrese de observar lo siguiente cuando use la caja de mantenimiento:
• No desmonte la caja de mantenimiento.
No toque el chip IC del cartucho.
Mantener alejado del alcance de los niños y no beber.
No reutilice la caja de mantenimiento si ha sido extraída y ha estado separada por un largo periodo.*

*Para razones de seguridad, por favor desenchufe este producto antes de dejarlo sin usar por un largo periodo de tiempo. Cuando vaya a enviar o transportar el aparato, no extraiga el cartucho de tinta. Asegúrese de observar lo siguiente cuando use la caja de mantenimiento:
• No desmonte la caja de mantenimiento.
No toque el chip IC del cartucho.
Mantener alejado del alcance de los niños y no beber.
No reutilice la caja de mantenimiento si ha sido extraída y ha estado separada por un largo periodo.*

### Etiqueta de advertencia

La etiqueta de advertencia en el producto indica la siguiente precaución.

#### PRECAUCIÓN:

*Tenga cuidado en no dañar sus dedos con la hoja fija del cortador automático.*

### Restricción en el uso

Cuando este producto se usa en aplicaciones que requieren de alta fiabilidad/seguridad tales como los dispositivos relacionados con la aviación, los ferrocarriles, la marina, los automóviles, etc.; los dispositivos de prevención de desastres; dispositivos varios de seguridad, etc.; o los dispositivos funcionales/de precisión, etc., usted deberá tener en cuenta los posibles fallos, las redundancias de su diseño para mantener la seguridad y la fiabilidad total de su sistema.

## PT

### Instruções de segurança

Esta secção contém informações importantes sobre como utilizar este produto de uma forma eficaz e segura. Leia estas instruções e guarde-as num local acessível para que as possa consultar sempre que necessário.

#### ATENÇÃO:

*Se o equipamento emitir fumo, um odor estranho ou um ruído invulgar, desligue-o imediatamente. Se o continuar a utilizar, poderá provocar um incêndio ou um choque eléctrico. Desligue imediatamente o equipamento da tomada e contacte o Serviço de Assistência a Clientes Epson.*

*Nunca tente reparar este produto; as reparações indevidas podem tornar-se perigosas.*

*Nunca desmonte ou modifique este produto; caso contrário pode ferir-se, provocar um incêndio ou um choque eléctrico. Utilize a fonte de energia especificada; caso contrário, poderá provocar um incêndio ou um choque eléctrico. Utilize o adaptador AC, apenas K (Modelo: M248A). A ligação a uma fonte de alimentação inadequada pode causar incêndio.*

*Verifique se o cabo de alimentação cumpre as normas relevantes de segurança e se inclui um terminal de ligação à terra do sistema eléctrico (Terminal PE). caso contrário, poderá haver risco de choque eléctrico. Se adquirir um sistema com normas de segurança diferentes, utilize um cabo AC que esteja em conformidade com as normas de segurança adquiridas. Não permita a entrada de objectos estranhos no interior do equipamento; caso contrário, poderá provocar um incêndio ou um choque eléctrico. Se detamar água ou outro líquido no equipamento, desligue o cabo de corrente imediatamente e contacte o Serviço de Assistência a Clientes Epson. Se continuar a utilizar o equipamento, poderá provocar um incêndio ou um choque eléctrico.*

*Não utilize espresores aerossóis que contenham gás inflamável no interior ou em torno deste produto, pois isto pode causar incêndio.*

**IMPORTANTE:**
*Alugar os cabos, siga estritamente as instruções do manual. Diferentes ligações podem danificar ou queimar o equipamento. Instale o equipamento numa superfície firme, plana e estável, para evitar que o equipamento caia e fique danificado ou cause ferimentos.*

*Evite locais sujeitos a níveis de humidade e pó elevados. Humidade e pó em excesso podem danificar o equipamento, provocar um incêndio ou um choque eléctrico.*

*Não deixe que materiais estranhos caiam dentro do produto. Não se sente nem se apoie em cima do produto. O equipamento pode cair ou ceder e partir ou provocar ferimentos. Para maior segurança, desligue este produto se não o for utilizar durante um longo período. Não remova o cartucho de tinta do produto quando o expedir.*

*Quando utilizar a caixa de manutenção, tenha em atenção o seguinte:
• Não desmonte a caixa de manutenção.
• Não toque no chip IC no cartucho.
• Mantenha-a afastada do alcance das crianças e não beba.
• Não reutilize uma caixa de manutenção que tenha sido removida e desmontada durante um período prolongado.*

### Etiqueta de Aviso

A etiqueta de aviso no produto indica a seguinte precaução.
**IMPORTANTE:**
*Tenha cuidado para não ferir os dedos na lâmina fixa do auto corte.*

### Restrições quanto à utilização

Quando este produto for utilizado em aplicações que requeriam alta fiabilidade/segurança, como por exemplo dispositivos de transporte relacionados a aviação, carris, por via marítima, automotiva, etc.; dispositivos para a prevenção de desastres; vários dispositivos de segurança, etc.; ou dispositivos funcionais/de precisão, etc., deve-se utilizá-lo apenas após considerar-se adequadamente a inclusão de protecção contra falhas e de redundâncias no seu projecto de forma a manterem-se a segurança e a total fiabilidade do sistema.

## RU

### Обеспечение безопасности

В этом разделе содержится важная информация, способствующая обеспечению безопасного и эффективного использования описываемой продукции. Внимательно прочитайте этот раздел и храните инструкции по обеспечению безопасности в легкодоступном месте.

### ПРЕДУПРЕЖДЕНИЯ

*Если при использовании вашего оборудования будут замечены дым, непрерывный запах или необычный шум, немедленно выключите оборудование. Его дальнейшее использование может привести к пожару. Сразу же отключите оборудование от сети и обратитесь за рекомендациями к торговому представителю изготовителя или в центр технического обслуживания оборудования, или в сервисный центр.*

*Никогда не пытайтесь самостоятельно ремонтировать это оборудование. Неправильное выполнение ремонта может привести к возникновению опасной ситуации.*

*Никогда не разбирайте оборудование и не изменяйте его конструкцию. Неумелое обращение с оборудованием может стать причиной травмы или привести к пожару.*

*Использовать блок питания переменного тока только указанного модели (M248A). Подсоединение оборудования к неправильному источнику электропитания может привести к пожару.*

*Убедитесь, что вы шнур электропитания соответствует правилам техники безопасности и содержит замыкающий вывод (стандарт PE). В противном случае возможно поражение электрическим током. Если Вы приобрели систему с другим типом питания безопасности, используйте Шнур электропитания, который отвечает соответствующим стандартам безопасности.*

*Не допускайте попадания посторонних предметов внутрь оборудования. Попадание в оборудование постороннего предмета может привести к пожару.*

*В случае попадания внутрь оборудования воды или какой-либо другой жидкости немедленно отсоедините от сети шнур электропитания оборудования и обратитесь за рекомендациями к торговому представителю изготовителя или в центр технического обслуживания оборудования, или в сервисный центр. Продолжение использования оборудования может привести к пожару.*

*Использование легко воспламеняющихся газов в пневматическом оборудовании (например, в оборудовании для сдувания пыли сжатым воздухом во время ремонта и технического обслуживания) не допускается.*

#### ВНИМАНИЕ!

*Подключайте кабели только так, как указано в этом руководстве.*

All rights reserved. No part of this publication may be reproduced, stored in a retrieval system, or transmitted in any form or by any means, electronic, mechanical, photocopying, recording, or otherwise, without the prior written permission of Seiko Epson Corporation. No patent liability is assumed with respect to the use of the information contained herein. While every precaution has been taken in the preparation of this book, Seiko Epson Corporation assumes no responsibility for errors or omissions. Neither is any liability assumed for damages resulting from the use of the information contained herein.

Neither Seiko Epson Corporation nor its affiliates shall be liable to the purchaser of this product or third parties for damages, losses, costs, or expenses incurred by purchaser or third parties as a result of: accident, misuse, or abuse of this product or unauthorized modifications, repairs, or alterations to this product, or (excluding the U.S.) failure to strictly comply with Seiko Epson Corporation's operating and maintenance instructions.

Seiko Epson Corporation shall not be liable against any damages or problems arising from the use of any options or any consumable products other than those designated as Original Epson Products or Epson Approved Products by Seiko Epson Corporation. Depending on the area, the interface cable may be included with the product. If so, use that cable.

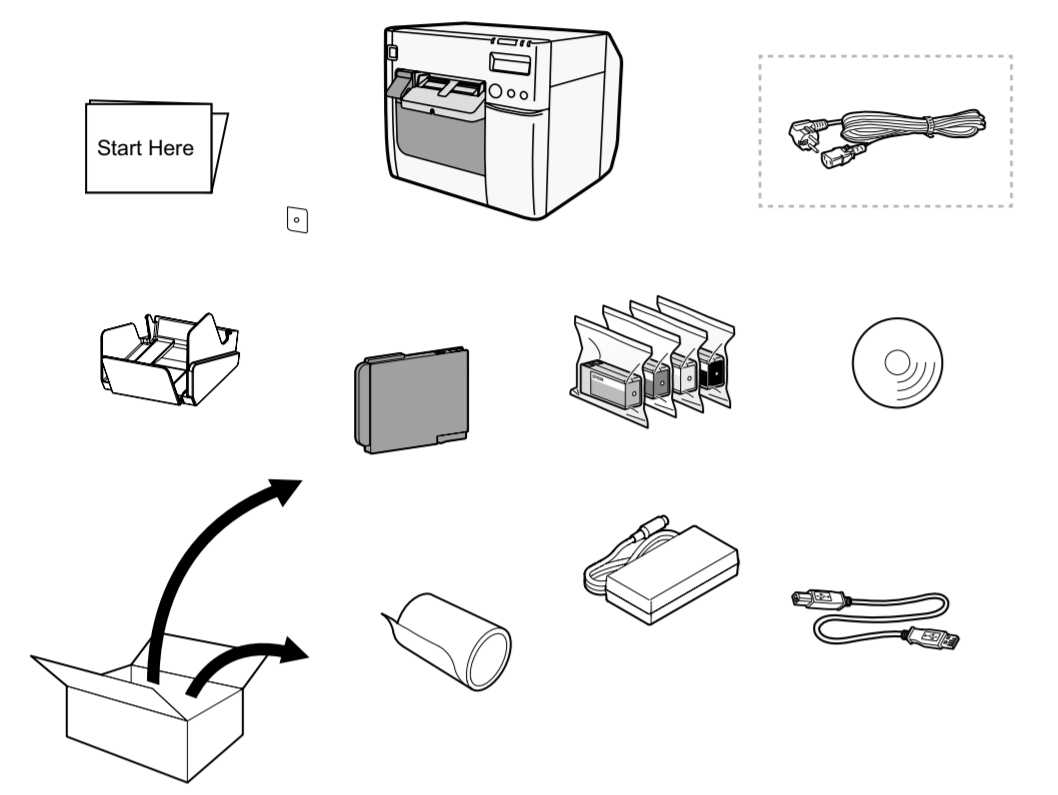
Seiko Epson Corporation shall not be held liable for any damage resulting from electromagnetic interference that occurs from the use of any interface cables other than those designated as Epson approved products.

EPSON is a registered trademark of Seiko Epson Corporation in Japan and other countries/regions. Microsoft, Windows, and Windows Vista are registered trademarks of Microsoft Corporation. The Ethernet interface model of this product includes software developed by the University of California, Berkeley, and its contributors.

NOTICE: The contents of this manual are subject to change without notice.

Copyright © 2013 by Seiko Epson Corporation, Nagano, Japan.

**1** *Unpacking Déballage Packungsinhalt Uitpakken Disimballaggio Desembalaje Desembalamento Распаковка Орауышты ашу 同梱品*



**EN** Depending on the model, the accessories in the broken line box may not be included. The shape of the accessories varies between models and areas.

**FR** En fonction du modèle, il se peut que les accessoires représentés dans le cadre formé par une ligne discontinue ne soient pas fournis. La forme des accessoires varie d'un modèle et d'un pays à l'autre.

**DE** Je nach Modell ist das Zubehör in dem mit gestrichelten Linien umrandeten Kästchen möglicherweise nicht inbegriffen. Das äußere Erscheinungsbild des Zubehörs ist von Modell und Region abhängig.

**NL** Afhankelijk van het model is het mogelijk dat de accessoires die u in het vak met de ononderbroken rand ziet, niet zijn meegeleverd. De vorm van de accessoires varieert volgens het model en het gebied.

**IT** A seconda del modello, gli accessori presenti nel riquadro tratteggiato potrebbero non essere inclusi. La forma degli accessori varia tra modelli e aree.

**ES** En función del modelo, los accesorios en el cuadro con la línea discontinua pueden no estar incluidos. La forma de los accesorios varía según el modelo y el área.

**FR** Selon le modèle, certains accessoires représentés dans le cadre formé par une ligne discontinue peuvent ne pas être fournis. La forme des accessoires varie d'un modèle et d'un pays à l'autre.

**DE** Je nach Modell ist das Zubehör in dem mit gestrichelten Linien umrandeten Kästchen möglicherweise nicht inbegriffen. Das äußere Erscheinungsbild des Zubehörs ist von Modell und Region abhängig.

**NL** Afhankelijk van het model is het mogelijk dat de accessoires die u in het vak met de ononderbroken rand ziet, niet zijn meegeleverd. De vorm van de accessoires varieert volgens het model en het gebied.

**IT** A seconda del modello, gli accessori presenti nel riquadro tratteggiato potrebbero non essere inclusi. La forma degli accessori varia tra modelli e aree.

**ES** En función del modelo, los accesorios en el cuadro con la línea discontinua pueden no estar incluidos. La forma de los accesorios varía según el modelo y el área.

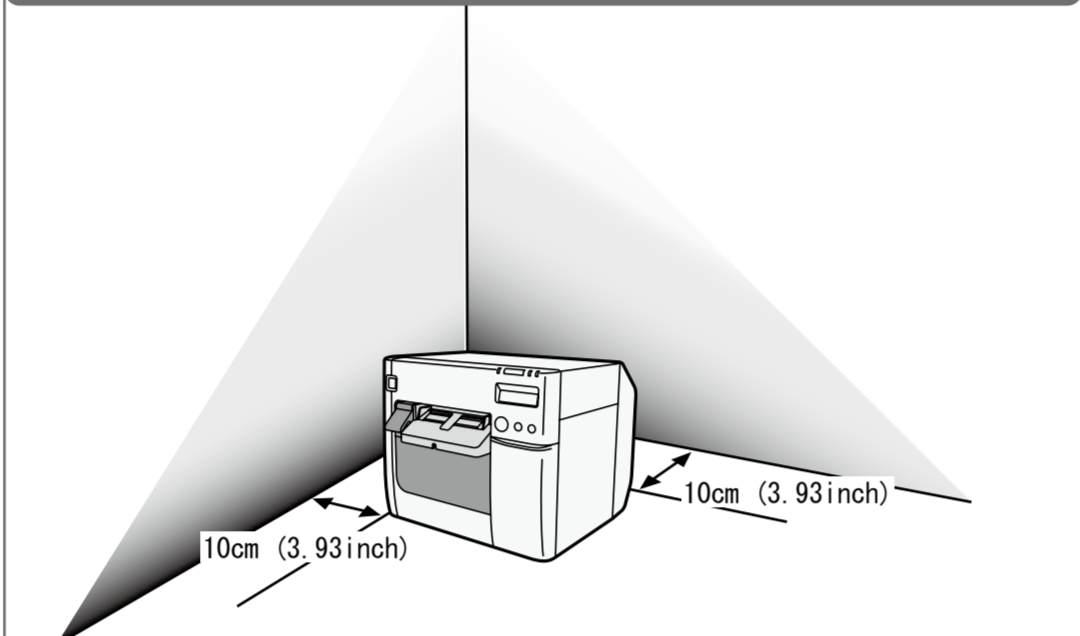
**FR** Selon le modèle, certains accessoires représentés dans le cadre formé par une ligne discontinue peuvent ne pas être fournis. La forme des accessoires varie d'un modèle et d'un pays à l'autre.

**DE** Je nach Modell ist das Zubehör in dem mit gestrichelten Linien umrandeten Kästchen möglicherweise nicht inbegriffen. Das äußere Erscheinungsbild des Zubehörs ist von Modell und Region abhängig.

**NL** Afhankelijk van het model is het mogelijk dat de accessoires die u in het vak met de ononderbroken rand ziet, niet zijn meegeleverd. De vorm van de accessoires varieert volgens het model en het gebied.

**IT** A seconda del modello, gli accessori presenti nel riquadro tratteggiato potrebbero non essere inclusi. La forma degli accessori varia tra modelli e aree.

**2** *Installing the Printer Installation de l'imprimante Installation des Druckers De printer plaatsen Installazione della stampante Instalación de la Impresora Instalar a Impressora Установка принтера Принтерді орнату プリンターの設置*



**EN** CAUTION: Install the printer horizontally on a flat, stable, and vibration-free surface. Otherwise, the roll paper cover may not operate correctly, and your fingers may be caught.

**FR** ATTENTION: Installez l'imprimante à l'horizontale sur une surface plane, stable et exempte de vibrations. Dans le cas contraire, le couvercle du rouleau de papier peut ne pas fonctionner correctement et vos doigts peuvent se coincer.

**DE** VORSICHT: Installieren Sie den Drucker horizontal auf einer flachen, stabilen und schwingungsfreien Fläche. Sonst funktioniert die Rollenpapierabdeckung nicht richtig, und die Finger können erfasst werden.

**NL** LET OP: Installeer de printer horizontaal op een vlak, stabiel en trillingsvrij oppervlak. Anders zal de papierrolkap misschien niet goed functioneren en zult u misschien uw vingers klemmen.

**IT** ATTENZIONE: Installare la stampante orizzontalmente su una superficie piana, stabile e priva di vibrazioni. Altrimenti, il rullo di carta potrebbe non funzionare correttamente, e le dita potrebbero rimanere impigliate.

**ES** PRECAUCIÓN: Instale la impresora de forma horizontal en una superficie estable, plana y carente de vibraciones. De lo contrario, la tapa del papel continuo puede que no funcione correctamente y que sus dedos queden atrapados.

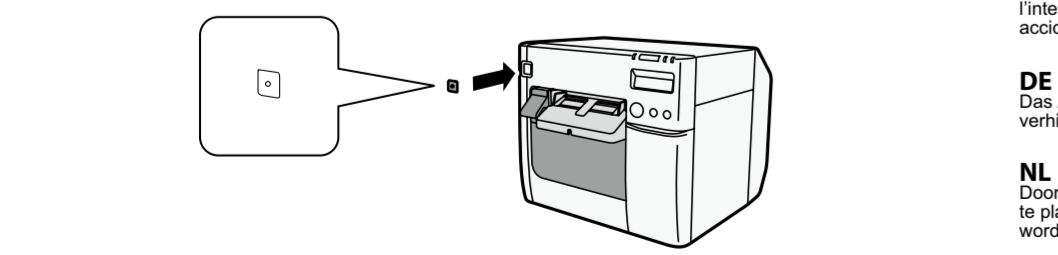
**PT** IMPORTANTE: Coloque a impressora na horizontal numa superfície plana, estável e sem vibrações. Caso contrário, o rolo de papel pode não funcionar correctamente e os dedos podem ficar entalados.

**RU** ВНИМАНИЕ! Установите принтер горизонтально на плоской стабильной поверхности, не подверженной воздействию вибрации. В противном случае крышка рулона бумаги может не работать надлежащим образом и прищемить пальцы.

**KK** НАЗАР АУДАРЫҢЫЗ: Принтерді тегіс, тұрақты және дірілсіз бетке көлбеу күйдө орнатыңыз. Өйтпесе, орам қағазының қақпағы дұрыс істемей, саусағыңыз қысылып қалуы мүмкін.

**JA** 注意: プリンターは、振動のない安定した平面に、水平に設置してください。水平でない場所に設置すると、ロール紙カバーの動作が正常に行われず、指を挟むおそれがあります。

**3** *Using the Power Switch Cover Cache de l'interrupteur marche-arrêt Abdeckung Ein/Aus-Schalter Aan/uit-schakelaarkap Copertura interruttore di alimentazione Tapa del interruptor de encendido Tapa do interruptor de energia Крышка выключателя питания Қуат ажыратқышының қақпағын пайдалану 電源スイッチカバー*



**EN** Installing the power switch cover onto the power switch prevents inadvertent changing of the power switch.

**FR** L'installation du cache de l'interrupteur marche-arrêt sur l'interrupteur marche-arrêt évite tout actionnement accidentel de celui-ci.

**DE** Das Anbringen der Abdeckung für den Ein/Aus-Schalter verhindert ein unbeabsichtigtes Ein- oder Ausschalten.

**NL** Door de aan/uit-schakelaarkap op de aan/uit-schakelaar te plaatsen, voorkomt u dat de schakelaar onbedoeld wordt gebruikt.

**IT** Installando la copertura nell'interruttore di alimentazione si impediscono cambi involontari all'interruttore.

**ES** La colocación de la tapa del interruptor de encendido evita la pulsación involuntaria del mismo.

**PT** A instalação da tampa do interruptor de energia no interruptor de energia impede a alteração inadvertida do interruptor de energia.

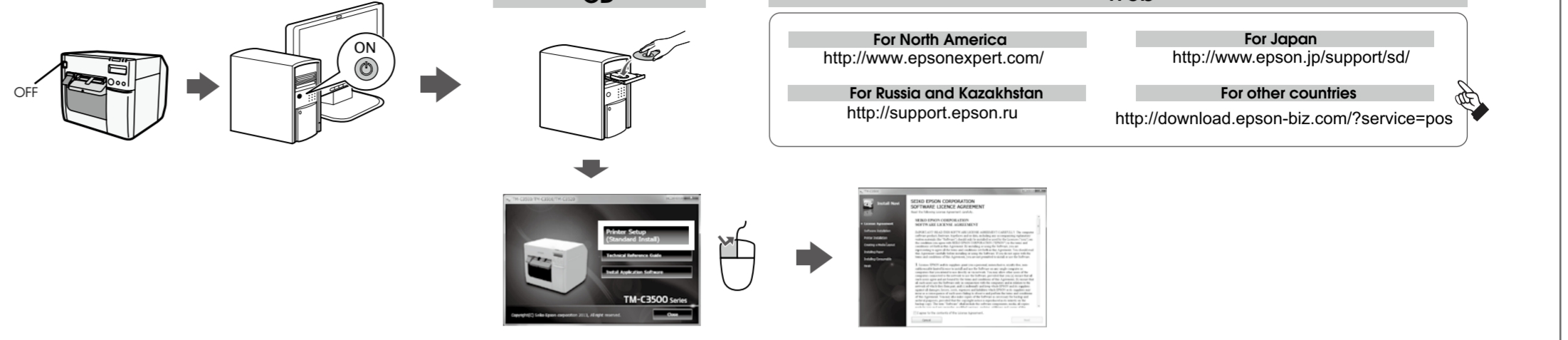
**RU** Установка крышки выключателя питания поверх выключателя питания позволяет избежать случайного нажатия выключателя.

**KK** Қуат ажыратқышының қақпағын қуат ажыратқышына орнату қуат ажыратқышының байқаусыз өзгеруін болдырмайды.

**JA** 電源スイッチに取り付けると、電源スイッチの誤操作を防止できます。

**4** *Set up the printer Configuration de l'imprimante Einrichtung des Druckers De printer instellen Configurare la stampante Instalación de la impresora Configurar a impressora Настройка принтера Принтерді орнату プリンターのセットアップ*

**When using the Install Navi (recommended)**



**EN** By using the Install Navi, you can easily set up the printer. Download it from the Web or start it from the CD, and set up the printer by following the instructions. It guides you up to the installation of the maintenance box. Do not turn the power on until you are instructed to do so by the Install Navi.

**FR** En utilisant le navigateur d'installation, vous pouvez facilement configurer l'imprimante. Téléchargez-le sur le web ou démarrez-le à partir du CD et configurez l'imprimante en suivant les instructions. Il vous guide jusqu'à l'installation du boîtier de maintenance. Ne pas mettre sous tension avant d'en avoir reçu l'instruction de la part de l'installateur de navigation.

**DE** Unter Verwendung des Installationsnavis, kann der Drucker leicht eingerichtet werden. Laden Sie ihn im Netz herunter oder beginnen Sie mit der CD und richten Sie den Drucker gemäß den folgenden Anweisungen ein. Das Navi führt Sie zur Installation der Wartungsbox. Schalten Sie den Strom nicht aus, bevor Sie nicht von Install Navi aufgefordert werden, das zu machen.

**NL** Met gebruik van de Install Navi, kunt u de printer eenvoudig instellen. U kunt het downloaden van internet of u kunt het starten via de CD, en de printer instellen door de instructies te volgen. Het leid u door de instellingen totdat u de onderhoudsbak moet installeren. Schakel het apparaat niet in totdat dit wordt aangegeven door de Install Navi.

**IT** Utilizzando l'Install Navi, è possibile configurare facilmente la stampante. Scaricarlo dal Web o avviarlo dal CD e configurare la stampante seguendo le istruzioni. L'utente sarà guidato fino all'installazione della cartuccia di manutenzione. Non attivare l'alimentazione finché Install Navi non dà istruzioni di farlo.

**ES** Podrá instalar fácilmente la impresora utilizando Install Navi. Descarguelo del Web o ejiéctuelo del CD e instale la impresora siguiendo las siguientes instrucciones. Le guiará hasta la instalación de la caja de mantenimiento. No encienda el aparato hasta que Instal Navi se lo solicite.

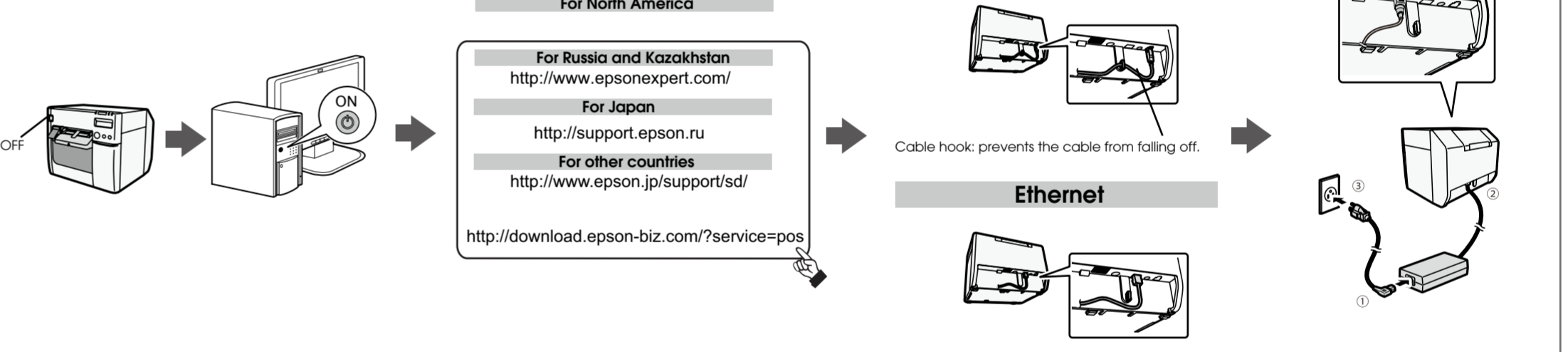
**PT** Se utilizar o Install Navi, pode configurar facilmente a impressora. Pode transferir-lo na Web ou instalá-lo a partir do CD e configurar a impressora de acordo com as instruções. Irá ajudá-lo a efectuar a instalação da caixa de manutenção. Só deve ligar depois de obter a confirmação por parte do Install Navi.

**RU** Вы можете легко настроить принтер при помощи программы Install Navi. Скачайте ее из Интернета или запустите с компакт-диска и настройте принтер по следующей инструкции. Инструкция охватывает процесс настройки до установки емкости для отработанных чернил. Не включайте питание до тех пор, пока мастер установки не попросит это сделать.

**KK** Install Navi арқылы принтерді жылдам орнатуға болады. Оны вебтен жүктеп алыңыз немесе оны ықшам дискіден іске қосыңыз және нұсқауларды орындап, принтерді орнатыңыз. Ол пайдаланылған сия ыдысын орнатуға дейін қадамдарды нұсқайды. Install Navi нұсқау бермейінше қуатты қоспаңыз.

**JA** Install Naviを使うと、プリンターを簡単にセットアップできます。 インターネットから起動またはWebからダウンロードし、指示に従ってセットアップを実行してください。メンテナンスボックスの取り付けまで行います。 Install Naviから指示があるまで電源をオンにしないでください。

**When not using the Install Navi**



**EN** Download printer driver from the Web, then install it.

**FR** Téléchargez le pilote de l'imprimante du web, puis installez-le.

**DE** Druckertreiber aus dem Internet herunterladen, diesen dann installieren.

**NL** Download de printer drivers van het internet en installeer ze.

**IT** Scaricare il driver della stampante dal Web, quindi installarlo.

**ES** Descargue el controlador de la impresora del Web e instálelo.

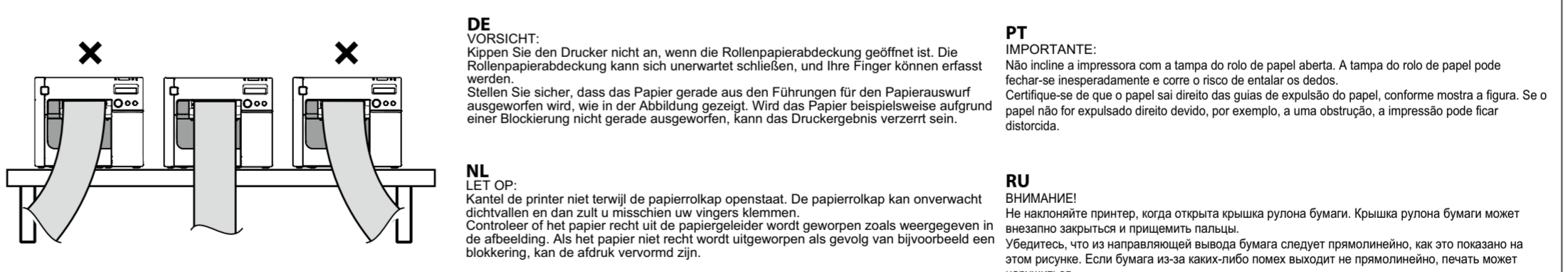
**PT** Transfira o controlador da impressora a partir da Web e, em seguida, instale-o.

**RU** Скачайте из Интернета и установите драйвер принтера.

**KK** Вебтен принтер драйверін жүктеп алып, оны орнатыңыз.

**JA** Webからプリンタードライバーをダウンロードして、インストールしてください。

**5** *Installing/Replacing Paper Mise en place / changement du papier Einsetzen/Austauschen von Papier Papier plaatsen/vervangen Inserimento/sostituzione della carta Colocación/sustitución del papel Instalar/substituir o papel Установка/замена бумаги Қағазды орнату/ауыстыру 用紙の取り付け / 交換*



**EN** CAUTION: Do not tilt the printer with the roll paper cover open. The roll paper cover may close unexpectedly, and your fingers may be caught. Make sure paper is ejected straight from the paper ejection guides, as shown in the illustration. If paper is not ejected straight due to such causes as an obstruction, the print result may be distorted.

**FR** ATTENTION: N'inclinez pas l'imprimante si le couvercle du rouleau de papier est ouvert. Le couvercle du rouleau de papier peut se refermer soudainement et vos doigts peuvent se coincer. Veillez à ce que le papier sorte bien droit des guides de sortie du papier, comme illustré. Si, en raison d'une obstruction par exemple, le papier ne sort pas bien droit, le résultat de l'impression peut être altéré.

**DE** VORSICHT: Kippen Sie den Drucker nicht an, wenn die Rollenpapierabdeckung geöffnet ist. Die Rollenpapierabdeckung kann sich unerwartet schließen, und Ihre Finger können erfasst werden. Stellen Sie sicher, dass das Papier gerade aus den Führungen für den Papierauswurf ausgeworfen wird, wie in der Abbildung gezeigt. Wird das Papier beispielsweise aufgrund einer Blockierung nicht gerade ausgeworfen, kann das Druckergebnis verzerrt sein.

**NL** LET OP: Kantel de printer niet terwijl de papierrolkap openstaat. De papierrolkap kan onverwacht dichtvallen en dan zult u misschien uw vingers klemmen. Controleer of het papier recht uit de papiergeleider wordt geworpen zoals weergegeven in de afbeelding. Als het papier niet recht wordt uitgeworpen als gevolg van bijvoorbeeld een blokkering, kan de afdruk vervormd zijn.

**IT** ATTENZIONE: Non inclinare la stampante con il coperchio del rullo di carta aperto. Il coperchio del rullo di carta potrebbe chiudersi inaspettatamente, e le dita potrebbero rimanere impigliate. Assicurarsi che la carta fuoriesca in linea retta dalle guide di espulsione della carta, come indicato nell'illustrazione. Se la carta non fuoriesce in linea retta a causa di ostruzioni, la stampa potrebbe risultare distorta.

**ES** PRECAUCIÓN: No incline la impresora mientras esté abierta la tapa del papel continuo. La tapa del papel continuo podrá cerrarse de forma imprevista y quedar atrapados sus dedos. Asegúrese de que el papel salga de manera recta por las guías de expulsión del papel, como se muestra en la ilustración. Si el papel no sale derecho debido a problemas como obstrucciones, es posible que la impresión se distorsione.

**PT** IMPORTANTE: Não incline a impressora com a tampa do rolo de papel aberta. A tampa do rolo de papel pode fechar-se inesperadamente e corre o risco de enfiar os dedos. Certifique-se de que o papel sai direito das guias de expulsão do papel, conforme mostra a figura. Se o papel não for expulso direito devido, por exemplo, a uma obstrução, a impressão pode ficar distorcida.

**RU** ВНИМАНИЕ! Не наклоняйте принтер, когда открыта крышка рулона бумаги. Крышка рулона бумаги может внезапно закрыться и прищемить пальцы. Убедитесь, что из направляющей вывода бумага следует прямолинейно, как это показано на этом рисунке. Если бумага из-за каких-либо помех выходит не прямолинейно, печать может нарушиться.

**KK** НАЗАР АУДАРЫҢЫЗ: Орам қағазының қақпағы ашық болған кезде принтерді еңкейтеңіз. Орам қағазының қақпағы күтпеген жерден жабылып, саусағыңыз қысылып қалуы мүмкін. Қағаздың суретте көрсетілгендей қағаздың шығу бағытауыштарынан тік шыққанын тексеріңіз. Егер кедергі сияқты себептерге байланысты қағаз тік шықпаса, басып шығару нәтижесі бұрмалануы мүмкін.

**JA** 注意: ロール紙カバーを開けた状態でプリンターを傾けないでください。意図せずにロール紙カバーが閉まり、指を挟んだりするおそれがあります。印刷時は、下図のように排紙ガイドに沿ってまっすぐに紙を排出させてください。障害物などにより、紙がまっすぐに排出されていない場合、印刷が乱れる可能性があります。



